

BLANKETROL® III

Manuale d'uso Sistema per iper/ipotermia, Modello 233



GENTHERM

Gentherm Medical, LLC • 12011 Mosteller Road • Cincinnati, Ohio 45241, U.S.A.

www.gentherm.com

BLANKETROL® è un marchio registrato di Gentherm Medical, LLC, Cincinnati, Ohio - USA

Copyright 2026, Gentherm Medical, LLC Tutti i diritti riservati.

Manuale 57201 Rev. AH

ASSISTENZA TECNICA

Stati Uniti e Canada
Gentherm Medical, LLC
12011 Mosteller Road
Cincinnati, OH 45241 USA
www.gentherm.com

Telefono	1-513-772-8810
Numero verde (USA)	1-800-989-7373
Assistenza clinica 24 ore su 24 (USA)	1-513-460-2038
Fax	1-513-772-9119

PRIMA DI TELEFONARE ALL'ASSISTENZA...

Per aiutarci a offrire un servizio migliore, si prega di tenere a portata di mano il numero di serie dell'unità BLANKETROL III quando si effettua la chiamata per richiedere assistenza o ordinare pezzi di ricambio. Il numero di serie si trova sulla targhetta posteriore dell'unità.

Come leggere i numeri di serie:

Esempio: 121-3-60000

- 12 indica la data di produzione corrispondente all'anno 2012
- 1 indica il trimestre (primo)
- -3- significa BLANKETROL III, modello 233
- 60000 indica che è la 60.000ª unità di un determinato modello

RIPARAZIONI E PARTI IN GARANZIA

Tutte le parti dell'unità BLANKETROL III sono coperte da una garanzia di due (2) anni. Al momento dell'acquisto è disponibile un ulteriore terzo anno di garanzia. Per restituire parti o unità difettose, ottenere prima un numero RMA (Returned Materials Authorization) dal nostro servizio di assistenza tecnica medica. Tutti i resi vanno spediti in imballi di spedizione forniti da GENTHERM.

INFORMAZIONI IMPORTANTI SULLA SICUREZZA

Fare riferimento al presente manuale per istruzioni e informazioni per il personale medico. Prima di utilizzare, prescrivere o sottoporre a manutenzione/riparazione il sistema BLANKETROL III è necessario leggere e comprendere tutte le AVVERTENZE/PRECAUZIONI.

SOMMARIO

ASSISTENZA TECNICA	2
PRIMA DI TELEFONARE ALL' ASSISTENZA.....	2
RIPARAZIONI E PARTI IN GARANZIA	2
INFORMAZIONI IMPORTANTI SULLA SICUREZZA	2
SEZIONE 1. INTRODUZIONE	9
1-0. MISURE GENERALI DI SICUREZZA	9
1-1. DESCRIZIONE GENERALE DEL SISTEMA BLANKETROL III	9
1-2. DESCRIZIONE FISICA DELL'UNITÀ BLANKETROL III	9
1-2.1. <i>Caratteristiche esterne - Vista frontale</i>	10
1-2.3. <i>Caratteristiche esterne - Vista posteriore</i>	12
1-4. <i>USO DELLA PORTA USB</i>	14
SEZIONE 2. ALLESTIMENTO GENERALE DEL SISTEMA BLANKETROL III	18
2-1. INTRODUZIONE	18
2-2. DISIMBALLAGGIO DELLA SPEDIZIONE	18
2-3. CONFIGURAZIONE INIZIALE/PROVA DEL SISTEMA	18
2-3.1. <i>Ispezione e sistemazione dell'apparecchiatura</i>	18
2-3.2. <i>Completamento di una prova del sistema</i>	19
2-4. PRECAUZIONI CORRELATE ALL'UNITÀ E AL PAZIENTE.....	19
2-5. PREPARAZIONE DEL PAZIENTE E CURE BEDSIDE	19
SEZIONE 3. FUNZIONAMENTO DEL SISTEMA BLANKETROL III.....	20
3-1. INTRODUZIONE	20
3-2. SISTEMAZIONE DEI COMPONENTI DEL SISTEMA.....	20
3-3. FUNZIONAMENTO DEL SISTEMA BLANKETROL III IN <i>AUTO CONTROL MODE</i>	22
3-4. FUNZIONAMENTO DEL SISTEMA BLANKETROL III IN <i>MANUAL CONTROL MODE</i>	24
3-5. FUNZIONAMENTO DEL SISTEMA BLANKETROL III IN <i>MANUAL CONTROL MODE</i> CON L'AGGIUNTA DELLA SONDA PAZIENTE	25
3-6. FUNZIONAMENTO DEL SISTEMA BLANKETROL III IN <i>GRADIENT 10C SMART MODE</i>	26
3-7. FUNZIONAMENTO DEL SISTEMA BLANKETROL III IN <i>GRADIENT VARIABLE SMART MODE</i> .	28
3-8. FUNZIONAMENTO DEL SISTEMA BLANKETROL III IN <i>MONITOR ONLY MODE</i>	30
3-9. CONCLUSIONE DEL TRATTAMENTO DI IPER/IPOTERMIA	31
3-10. MESSAGGI VISUALIZZATI SUL DISPLAY DELLO STATO.....	31
SEZIONE 4. MANUTENZIONE GENERALE DEL SISTEMA BLANKETROL III	36
4-1. INTRODUZIONE	36
4-2. MANUTENZIONE DELL'ESTERNO DEL SISTEMA BLANKETROL III – ISTRUZIONI PER LA PULIZIA.....	36
4-3. MANUTENZIONE DEL SERBATOIO DELL'ACQUA	36
4-3.1. <i>Svuotamento del serbatoio</i>	38
4-3.2. <i>Riempimento del serbatoio</i>	38
4-4. MANUTENZIONE DELLE COPERTE PER IPER/IPOTERMIA	39
4-4.1 <i>Coperte riutilizzabili</i>	39
4-4.2. <i>Coperte monouso per un singolo paziente</i>	39
SEZIONE 5. DATI TECNICI E CERTIFICAZIONI DEL SISTEMA BLANKETROL III	40
ORDINI INTERNAZIONALI.....	44

FIGURE E TABELLE

FIGURA 1-1.	BLANKETROL III - VISTA FRONTALE	10
FIGURA 1-2.	BLANKETROL III - VISTA LATERALE DESTRA	11
FIGURA 1-3.	BLANKETROL III - VISTA POSTERIORE	12
FIGURA 1-4.A.	BLANKETROL III - PANNELLO DI CONTROLLO A MEMBRANA (in inglese)	13
FIGURA 1-4.B.	BLANKETROL III - PANNELLO DI CONTROLLO A MEMBRANA (simboli)	14
TABELLA 5-1.	LINEE GUIDA E DICHIARAZIONE DEL FABBRICANTE - EMISSIONI ELETTROMAGNETICHE	42
TABELLA 5-2.	LINEE GUIDA E DICHIARAZIONE DEL FABBRICANTE - IMMUNITÀ ELETTROMAGNETICA.....	42
TABELLA 5-3.	LINEE GUIDA E DICHIARAZIONE DEL FABBRICANTE - IMMUNITÀ ELETTROMAGNETICA.....	43
TABELLA 5-4.	DISTANZE DI SEPARAZIONE CONSIGLIATE TRA LE APPARECCHIATURE DI COMUNICAZIONE IN RADIOFREQUENZA PORTATILI E MOBILI E L'UNITÀ BLANKETROL III, MODELLO 233	44

BLANKETROL[®] III

Definizione dei simboli



Leggere le Istruzioni per l'uso e il Manuale prima di utilizzare il sistema



Regolazione temperatura



Gradiente 10° C



Variabile gradiente



AUMENTA
(Aumento della temperatura)



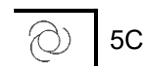
DIMINUISCI
(Diminuzione della temperatura)



Controllo automatico



Controllo manuale



Modalità Smart



Solo monitor



Indicatori di test



Temperatura dell'acqua



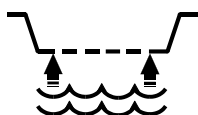
Temperatura paziente



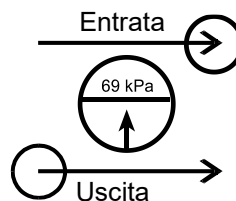
Silenzia allarme



Indicatore del flusso dell'acqua



Riempire fino al filtro



Basso livello dell'acqua



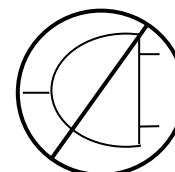
Rischio di esplosione: non utilizzare in presenza di anestetici infiammabili



Scollegare l'alimentazione prima di eseguire la manutenzione



Pericolo; rischio di scossa elettrica



Interruzione di corrente



Sensibile alle scariche elettrostatiche



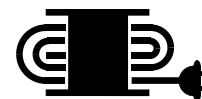
Smaltimento separato di apparecchiature elettriche ed elettroniche



Apparecchiatura di tipo BF



Dispositivo medico



Supporto cavo di alimentazione



Interruttore OFF/ON



Interruttore OFF/ON



Simbolo della messa a terra equipotenziale



Tensione c.a.



Porta USB: inserire in questa direzione

BLANKETROL® III - MANUALE D'USO

Gentherm Medical, LLC si riserva il diritto di apportare modifiche e migliorie che potrebbero non essere riportate nel presente manuale.

AVVERTENZA

<ul style="list-style-type: none"> ● per l'uso dell'apparecchiatura e la regolazione della temperatura della coperta è necessaria l'impegnativa del medico. Almeno ogni 20 minuti o secondo le indicazioni del medico, controllare la temperatura del paziente e l'integrità della cute in corrispondenza delle aree a contatto con la coperta; inoltre, controllare la temperatura dell'acqua di BLANKETROL III. I pazienti pediatrici, i pazienti sensibili alla temperatura con malattie vascolari, i pazienti chirurgici, i diabetici e i pazienti affetti dalla malattia di Raynaud sono soggetti a un maggior rischio di sviluppare lesioni ai tessuti. Questo fatto va tenuto in considerazione per selezionare la temperatura, la durata della terapia e la frequenza dei controlli della cute. Informare prontamente il medico di qualsiasi modifica delle condizioni del paziente per evitare lesioni gravi o il decesso.
<ul style="list-style-type: none"> ● il metodo di controllo della temperatura fornito da tutte le unità per iper/ipotermia comporta rischi derivanti dal riscaldamento o raffreddamento dei tessuti corporei, in particolare la cute, fino al punto di provocare lesioni, ovvero, rispettivamente, ustioni o congelamento. Il medico ha la responsabilità di stabilire l'adeguatezza dei limiti di temperatura in base al tempo. Il superamento della temperatura dell'acqua di 40 °C per periodi prolungati può causare ustioni e danni ai tessuti. Usare il proprio giudizio clinico per stabilire i periodi di contatto massimi sicuri sulla base di fattori quali l'età del paziente, le sue condizioni cliniche e i farmaci attualmente assunti. A seconda dell'entità e della gravità di un'ustione, possono insorgere complicanze molto gravi e persino letali.
<ul style="list-style-type: none"> ● Non utilizzare il sistema BLANKETROL III distalmente a un cross-clamping arterioso. Possano verificarsi lesioni termiche.
<ul style="list-style-type: none"> ● Possano verificarsi lesioni termiche se il trattamento riscaldante/raffreddante viene applicato ad arti ischemici.
<ul style="list-style-type: none"> ● Il riscaldamento dei farmaci transdermici (patch) può aumentare la somministrazione del farmaco, con possibili lesioni al paziente.
<ul style="list-style-type: none"> ● Prevenire pressioni tissutali eccessive e/o prolungate e forze di taglio, soprattutto in corrispondenza delle prominenze ossee. In caso contrario, potrebbero verificarsi lesioni ai tessuti.
<ul style="list-style-type: none"> ● Non posizionare altre fonti di calore tra il paziente e la coperta. Possano verificarsi danni ai tessuti.
<ul style="list-style-type: none"> ● Qualora fosse necessario servirsi di mezzi per mantenere il contatto fra il paziente e la coperta durante il trattamento, questi non devono bloccare il flusso del liquido della coperta o del tubo flessibile connesso. In caso contrario, il trattamento potrebbe risultare inefficace.
<ul style="list-style-type: none"> ● Sono state segnalate lesioni alla cute qualora alle soluzioni usate nella preparazione chirurgica sia permesso di rimanere tra i pazienti e la coperta riscaldante a circolazione d'acqua durante le procedure prolungate. L'impiego di materiali con buona conduttività termica, quali acqua, gel e sostanze simili con l'unità BLANKETROL III non accesa, possono abbassare la temperatura del paziente. Mantenere asciutta l'area tra il paziente e la coperta per evitare lesioni al paziente stesso.
<ul style="list-style-type: none"> ● Per evitare la contaminazione, adottare misure igienico-sanitarie appropriate e garantire la sicurezza igienica. La contaminazione può compromettere la salute del paziente, ovvero può causare irritazione alla pelle o eruzione cutanea.
<ul style="list-style-type: none"> ● Sulle apparecchiature GENTHERM utilizzare esclusivamente sonde serie YSI 400 o equivalenti. La mancata osservanza di tale indicazione causerà letture errate della temperatura e può determinare un trattamento inadeguato o inappropriato.
<ul style="list-style-type: none"> ● A causa dell'elettricità statica, la sonda serie 400 non può essere connessa all'unità BLANKETROL III senza prima scaricare il corpo dell'operatore al telaio dell'unità BLANKETROL III o di un altro oggetto provvisto di messa a terra. La mancata osservanza di questa precauzione può risultare in danni causati dalle scariche elettrostatiche (ESD). Tutto il personale che potrebbe entrare a contatto con la sonda serie 400 deve essere a conoscenza di questa avvertenza e avere un'adeguata formazione di base sull'elettricità statica o sulle scariche elettrostatiche (ESD).
<ul style="list-style-type: none"> ● La formazione di base sull'elettricità statica o ESD deve comprendere un'introduzione alla fisica delle scariche elettrostatiche, ai livelli di tensione che si incontrano nella normale pratica e ai danni che possono essere causati ai componenti elettronici se l'attrezzatura viene toccata da un operatore caricato elettrostaticamente. Inoltre, deve essere fornita una spiegazione dei metodi per la prevenzione dell'accumulo di cariche elettrostatiche e come e perché sia necessario scaricare il corpo all'unità BLANKETROL III o a un altro oggetto provvisto di messa a terra. La mancata osservanza di questa precauzione può risultare in danni causati dalle scariche elettrostatiche (ESD).
<ul style="list-style-type: none"> ● Non utilizzare il sistema BLANKETROL III in presenza di anestetici infiammabili. Ciò può comportare il rischio di esplosione.
<ul style="list-style-type: none"> ● In seguito all'interruzione di corrente, l'unità BLANKETROL III ripristina la modalità CHECK SET POINT la quale comporta l'interruzione dell'erogazione di terapia al paziente. Per riprendere il funzionamento, seguire le istruzioni della modalità desiderata. La mancata ripresa della terapia può causare lesioni gravi o il decesso.
<ul style="list-style-type: none"> ● Non bypassare il capocorda di messa a terra. Potrebbero derivarne rischi elettrici.
<ul style="list-style-type: none"> ● Per evitare il rischio di shock elettrico, questa apparecchiatura deve essere connessa solo a un'alimentazione principale con messa a terra. Ciò può risultare nel rischio di shock elettrico.
<ul style="list-style-type: none"> ● Forature nella coperta possono risultare in un aumento del rischio di infezione o shock elettrico. Prima dell'uso, controllare tutte le coperte per escludere eventuali danni meccanici. Non utilizzare nelle vicinanze di oggetti taglienti.
<ul style="list-style-type: none"> ● Ogni volta che si riscontrano perdite d'acqua all'interno o intorno all'unità e che si collegano il tubo flessibile e/o la coperta, spegnere l'unità, scollegare il cavo di alimentazione dalla rete elettrica e correggere il problema prima di proseguire. Devono essere seguite le procedure di disinfezione appropriate inclusa, a titolo esemplificativo ma non esaustivo, la manutenzione preventiva descritta nel presente manuale. Non utilizzare mai coperte o tubi che presentano perdite. Le perdite d'acqua presentano un rischio d'infezione e vanno gestite in maniera appropriata.

AVVERTENZA

- Fare estrema attenzione quando il sistema BLANKETROL III viene impiegato con pazienti con disturbi cardiaci, quali ad esempio portatori di pacemaker o quando una sonda è inserita nel o sul paziente. **Il mancato corretto monitoraggio del paziente può causare lesioni gravi o il decesso.**
- A causa della compatibilità elettromagnetica, l'unità BLANKETROL III non deve essere utilizzata in prossimità o accatastata con altre attrezzature. **Potrebbero verificarsi interferenze elettromagnetiche.** Altre attrezzature includono ventilatori, monitor per i pazienti, dispositivi per la somministrazione di anestetici, ecc. L'interferenza elettromagnetica si riferisce a dispositivi elettronici che interferiscono accidentalmente tra di loro emettendo energia elettromagnetica. L'unità è conforme allo standard IEC 60601-1-2.
- Se l'unità BLANKETROL III o le altre attrezzature non stanno funzionando correttamente, rimuovere il dispositivo dal servizio e farne controllare il funzionamento da parte di un tecnico biomedico elettronico e da un tecnico dell'assistenza. Consultare la Sezione 5 per le distanze di separazione raccomandate tra l'unità BLANKETROL III e altre attrezzature. **La mancata osservanza di quanto sopra può causare danni al sistema BLANKETROL III e lesioni al paziente.**
- **Scollegare sempre l'unità** prima di accedere ai componenti interni durante la manutenzione. **Il mancato scollegamento dell'unità dall'alimentazione di rete potrebbe avere come conseguenza la folgorazione.**
- La riparazione, calibratura e manutenzione di BLANKETROL III devono essere eseguite da personale tecnico qualificato nella manutenzione di attrezzature mediche, tecnici biomedici elettronici certificati o ingegneri clinici certificati che abbiano familiarità con le buone pratiche di riparazione per la manutenzione di dispositivi medici in conformità alle istruzioni contenute nel Manuale d'uso/tecnico. **Le riparazioni incorrette possono causare danni al sistema BLANKETROL III e possibili lesioni al paziente.**
- Modifiche a questa apparecchiatura non sono consentite senza preventiva autorizzazione scritta da parte di GENTHERM. **La mancata osservanza di quanto sopra può causare danni al sistema BLANKETROL III e lesioni al paziente.**
- **Prima** di riutilizzare il sistema BLANKETROL III con i pazienti **dopo** una riparazione, devono **sempre** essere eseguite le operazioni di CONFIGURAZIONE INIZIALE/PROVA DEL SISTEMA DI ROUTINE indicate nella Sezione 2. **Le riparazioni incorrette e inadeguate possono causare danni al sistema BLANKETROL III e lesioni al paziente.**
- Mettere BLANKETROL III fuori servizio qualora l'involucro esterno o il pannello di controllo a membrana presentino delle spaccature o se i componenti interni sono esposti. **Il contatto con i componenti interni può causare shock elettrico o lesioni termiche al paziente o all'operatore e l'esposizione a bordi taglienti.**
- Mantenere la griglia e il condensatore puliti e liberi da detriti e ostruzioni. **Il blocco della griglia e del condensatore può causare il surriscaldamento dell'unità, che potrebbe renderla incapace di fornire il trattamento adeguato; una temperatura di superficie eccessiva può causare lesioni al paziente o all'operatore. Mantenere l'unità, in particolar modo la griglia, lontano da tende o altri tipi di ostruzioni.**
- La porta USB sull'unità BLANKETROL III è destinata al trasferimento dei dati a un computer. **Qualsiasi altro uso/connesione può provocare danni all'unità BLANKETROL III.**
- La gestione di schede elettroniche, spine e cavi richiede una manipolazione delicata. Durante la sostituzione di qualsiasi scheda elettronica è necessario attenersi alle corrette pratiche per la prevenzione di **scariche elettrostatiche (ESD)**. **La mancata osservanza di questa precauzione può risultare in danni alla scheda.**
- **L'uso di accessori diversi da quelli specificati nel Manuale d'uso/tecnico può causare un aumento delle emissioni elettromagnetiche o una riduzione dell'immunità alle emissioni elettromagnetiche dell'unità BLANKETROL III.** Ciò può influire sulla compatibilità dell'unità BLANKETROL III con altre attrezzature elettroniche. La compatibilità elettromagnetica si riferisce a dispositivi elettronici che interferiscono accidentalmente tra di loro emettendo energia elettromagnetica.

ATTENZIONE

<ul style="list-style-type: none"> ● Le leggi federali statunitensi limitano la vendita di questo dispositivo da parte o dietro prescrizione di un medico.
<ul style="list-style-type: none"> ● Utilizzare unicamente acqua sterile o fatta passare attraverso un filtro di calibro inferiore o uguale a 0,22 micron. Non utilizzare acqua deionizzata o distillata. L'acqua deionizzata può corrodere i componenti degli impianti igienico-sanitari. Non usare acqua di rubinetto. Le sostanze inorganiche e i sedimenti possono ostruire i componenti degli impianti igienico-sanitari.
<ul style="list-style-type: none"> ● Non utilizzare alcol. L'alcol può causare il deterioramento della coperta e dell'unità.
<ul style="list-style-type: none"> ● Utilizzare solo spine di grado ospedaliero, diversamente sussiste il rischio di shock elettrico.
<ul style="list-style-type: none"> ● Non riempire eccessivamente. Il riempimento eccessivo può provocare il traboccamento quando l'acqua nella coperta defluisce nell'unità quando la stessa è spenta.
<ul style="list-style-type: none"> ● Drenare sempre il sistema BLANKETROL III in un sistema di scarico sanitario poiché l'acqua dell'unità può contenere contaminanti biologici.
<ul style="list-style-type: none"> ● Adottare le necessarie precauzioni quando si manipola o si usa la sonda del paziente. La mancata osservanza di questa indicazione può causare danni dovuti alle scariche elettrostatiche (ESD).
<ul style="list-style-type: none"> ● Tutti i gruppi composti da un trasduttore connesso al paziente mediante fili sono soggetti a errori di lettura, surriscaldamento locale e possibili danni causati da fonti di energia a RF ad alta intensità. Le attrezzature per elettrochirurgia con messa a terra non corretta rappresentano una di tali fonti, dal momento che le correnti con accoppiamento capacitivo possono cercare percorsi alternativi verso terra attraverso i cavi della sonda e degli strumenti associati. Ciò può causare ustioni al paziente. Se possibile, prima di attivare un'unità per elettrochirurgia rimuovere la sonda dal contatto con paziente.
<ul style="list-style-type: none"> ● Non immergere le sonde o i cavi di collegamento in liquidi. La mancata osservanza di questa precauzione può risultare in danni alle sonde.
<ul style="list-style-type: none"> ● Se l'unità è stata spedita poggiata su un lato, è necessario metterla e lasciarla per dodici (12) ore in posizione verticale prima di utilizzarla a causa del dislocamento dell'olio di refrigerazione.
<ul style="list-style-type: none"> ● Per la manipolazione e l'utilizzo in sicurezza delle sostanze chimiche, seguire le linee guida del produttore.
<ul style="list-style-type: none"> ● Non effettuare alcuna connessione con la porta USB mentre il dispositivo è anche connesso al paziente. Non toccare questo connettore e il paziente contemporaneamente. Ciò può causare lesioni al paziente.
<ul style="list-style-type: none"> ● Gli utenti non devono utilizzare metodi di pulizia o decontaminazione diversi da quelli raccomandati da GENTHERM senza prima aver verificato con GENTHERM che i metodi proposti non danneggino l'attrezzatura.
<ul style="list-style-type: none"> ● La gestione di schede elettroniche, spine e cavi richiede una manipolazione delicata. Durante la sostituzione di qualsiasi scheda elettronica è necessario attenersi alle corrette pratiche per la prevenzione di scariche elettrostatiche (ESD). La mancata osservanza di questa precauzione può risultare in danni alla scheda.
<ul style="list-style-type: none"> ● Se il funzionamento del dispositivo è impostato in modalità automatica, si spegnerà e attiverà l'allarme CHECK PROBE (CONTROLLA SONDA) se la temperatura del paziente scende al di sotto di 30 °C (86 °F). La temperatura del paziente deve portarsi a un valore superiore a 30 °C (86 °F) prima di riavviare il dispositivo in modalità automatica. Per portare la temperatura del paziente a un valore superiore a 30 °C (86 °F), il dispositivo può essere utilizzato in Manual Control Mode. Potenzialità per l'interruzione della terapia.
<ul style="list-style-type: none"> ● Non usare mai coperte o tubi flessibili non approvati.
<ul style="list-style-type: none"> ● Non utilizzare la modalità GRADIENT VARIABLE MODE OPPURE GRADIENT 10C MODE senza lo SMART MODE. La terapia somministrata potrebbe non essere quella desiderata.

SEZIONE 1. INTRODUZIONE

1-0. MISURE GENERALI DI SICUREZZA

Per garantire la massima sicurezza del paziente durante l'utilizzo del sistema di iper/ipotermia BLANKETROL III, è necessario conoscere e comprendere a fondo il sistema, nonché le modalità di funzionamento dello stesso. Tutti coloro che utilizzano il sistema, o che sono responsabili di dirigerne l'utilizzo, quali medici, infermiere, tecnici e operatori, devono leggere e comprendere il presente manuale d'uso e tutte le precauzioni e avvertenze prima di utilizzare l'unità. Si consiglia di rileggere il presente manuale almeno ogni sei mesi come promemoria per garantire un funzionamento e un impiego sicuri. **Al fine di assicurare la correttezza delle conoscenze e della comprensione, a richiesta sono disponibili dei corsi di formazione.**

1-1. DESCRIZIONE GENERALE DEL SISTEMA BLANKETROL III

INDICAZIONI PER L'USO

Il sistema di gestione della temperatura per iper/ipotermia Blanketrol III è utilizzato per diminuire o aumentare la temperatura del paziente e/o mantenere la temperatura desiderata del paziente attraverso il trasferimento di calore conduttivo. Il sistema è composto da un elemento riscaldante, un compressore, una pompa di circolazione e da coperte/materassini.

BLANKETROL III, Modello 233

Questa unità non necessita di alcuna regolazione sul campo o calibratura per mantenere la precisione della misurazione della temperatura e i limiti di temperatura.

L'unità riscalda o raffredda acqua sterile o fatta passare attraverso un filtro di calibro inferiore o uguale a 0,22 micron per poi pomparla in una coperta. La coperta* viene collocata sotto e/o sopra il paziente ed è stata studiata in modo che l'acqua circoli nella coperta e ritorni nell'unità.

Se nella coperta viene fatta circolare acqua a una temperatura inferiore a quella del paziente, l'effetto desiderato è di ridurre la temperatura del paziente. Se nella coperta viene fatta circolare acqua a una temperatura superiore a quella del paziente, l'effetto desiderato è di aumentare la temperatura del paziente.

L'unità BLANKETROL III può essere impostata in modo che funzioni in base alla temperatura dell'acqua nell'apparecchiatura BLANKETROL III (*MANUAL CONTROL MODE*) oppure può essere impostata in modo che funzioni in base alla temperatura del paziente (varie modalità di controllo automatico). Le tre modalità Automatiche sono le seguenti:

- 1) *AUTO CONTROL MODE*
- 2) *GRADIENT 10C SMART MODE*
- 3) *GRADIENT VARIABLE SMART MODE*

Il sistema BLANKETROL III può anche essere utilizzato esclusivamente per monitorare la temperatura del paziente (*MONITOR ONLY MODE*).

L'unità BLANKETROL III è stata studiata per l'uso in ambienti con temperature comprese tra 15 °C e 30 °C (59 °F – 86 °F). La temperatura massima della superficie di contatto è 41 °C (105,8 °F).

* Le coperte consigliate per l'uso sono descritte nel Manuale d'uso/tecnico.

1-2. DESCRIZIONE FISICA DELL'UNITÀ BLANKETROL III

Vedere la Sezione 5 per i dati tecnici e le certificazioni dell'unità BLANKETROL III.

1-2.1. Caratteristiche esterne - Vista frontale

Segue la descrizione delle caratteristiche esterne mostrate nella Figura 1-1 dell'unità BLANKETROL III.

- A. Il pannello di controllo è composto da interruttori sensibili alla pressione, nove indicatori LED, un display a cristalli liquidi e due display a LED. Nella Sezione 1-2.4 è disponibile una descrizione approfondita del pannello di controllo a membrana.
- B. La maniglia consente all'operatore di afferrare l'unità durante il suo spostamento.
- C. L'interruttore generale è un interruttore a bilanciere marcato "I" (ON/acceso) nella parte superiore e "O" (OFF/spento) nella parte inferiore. L'interruttore si illumina di verde quando l'unità è accesa. Nell'interruttore è integrato un disgiuntore per la protezione da condizioni di sovraccarico.
- D. Il cassetto contenitore si inclina per offrire spazio per oggetti quali sonde, cavi di collegamento, tubi di collegamento, il tubo di scarico e il Manuale d'uso.
- E. La griglia consente l'assorbimento dell'aria nell'unità e il passaggio sul condensatore. L'aria viene poi scaricata dalla parte inferiore dell'unità. La griglia e il compressore vanno mantenuti liberi da blocchi e vanno puliti regolarmente secondo quanto descritto nel Manuale d'uso/tecnico.
- F. Attorno al bordo inferiore dell'unità è presente una barretta paraurti che protegge l'unità nonché le pareti.
- G. Per consentire il rapido spostamento dell'unità e impedire che possa ribaltarsi, il sistema è dotato di quattro rotelle girevoli appositamente progettate. L'unità è provvista rotelle di blocco per evitare lo spostamento involontario durante il funzionamento.

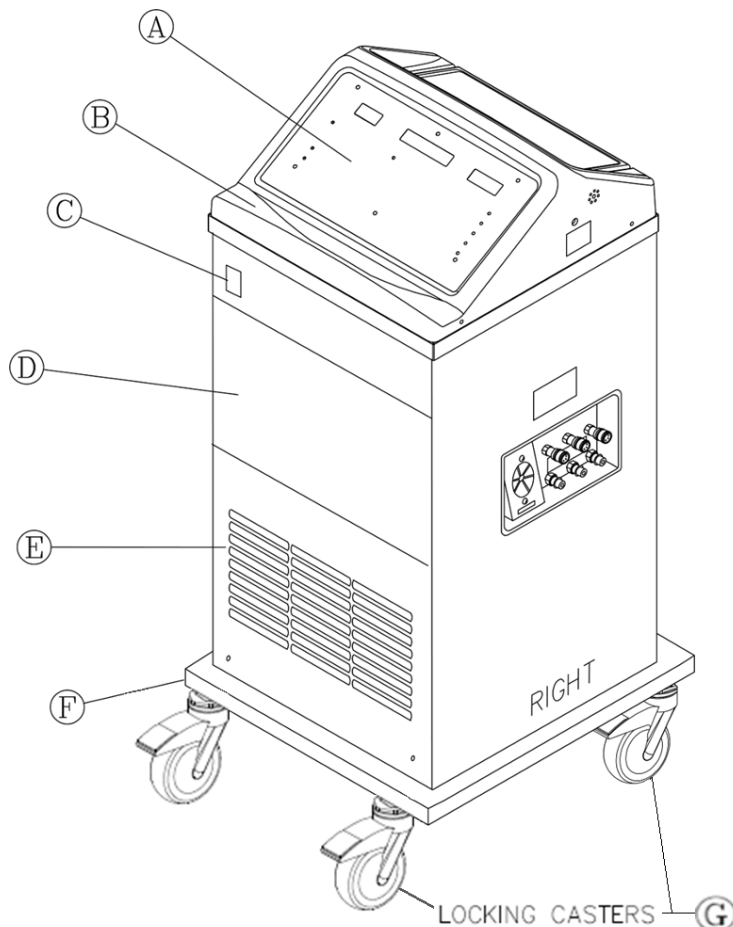


FIGURA 1-1. BLANKETROL III – VISTA FRONTALE

1-2.2. Caratteristiche esterne – Vista laterale destra

Segue la descrizione delle caratteristiche esterne dell'unità BLANKETROL III mostrate nella Figura 1-2:

- A. L'indicatore del flusso d'acqua è una ruota a pale immersa nel circuito dell'acqua con una finestrella sull'esterno. Quando l'acqua circola nel sistema, passa velocemente nella ruota a pale provocandone la rotazione (come una girandola). L'indicatore del flusso d'acqua fornisce la visualizzazione della portata d'acqua circolante. Ad esempio, se nell'unità circola acqua ma il tubo flessibile di collegamento è schiacciato, la circolazione dell'acqua è limitata. La limitazione del flusso d'acqua riduce la velocità della ruota a pale. L'ostruzione completa del percorso dell'acqua causa il blocco immediato della ruota a pale.

L'indicatore del flusso d'acqua gira solo quando all'unità è collegato una coperta o una manichetta di derivazione. Non ruoterà quando l'acqua viene fatta circolare internamente per portare l'acqua alla temperatura "prefissata" dall'operatore.
- B. Le bocchette di aerazione, sul lato destro e sinistro dell'unità, provvedono all'aerazione necessaria per il microprocessore.
- C. Le quattro viti incapsulate sul lato destro e sinistro dell'unità fissano la sommità alla base.
- D. La presa paziente da 6,3 mm (1/4 di pollice) è il punto in cui la sonda serie 400 si collega all'unità. Si può collegare solo una sonda paziente alla volta.
- E. Sulla fila in alto sono presenti tre accoppiamenti femmina di ritorno a sgancio rapido studiati per l'ingresso dell'acqua quando viene fissato l'accoppiamento maschio del tubo di collegamento.
- F. Sulla fila in basso sono presenti tre accoppiamenti maschio di uscita a sgancio rapido studiati per l'uscita dell'acqua quando viene fissato l'accoppiamento femmina del tubo di collegamento.
- G. Il cavo di alimentazione dotato di una spina di tipo ospedaliero va collegato esclusivamente a una presa per uso ospedaliero con adeguata messa a terra. Nella Sezione 5 sono descritte le specifiche elettriche.
- H. L'etichetta di isolamento indica che l'unità BLANKETROL III e la coperta (la parte applicata) sono di tipo BF approvato come sistema unico. Il contatto con altre parti (ossia gli accoppiamenti a sgancio rapido) contemporaneamente al contatto con il paziente annullerà la classificazione di tipo BF.

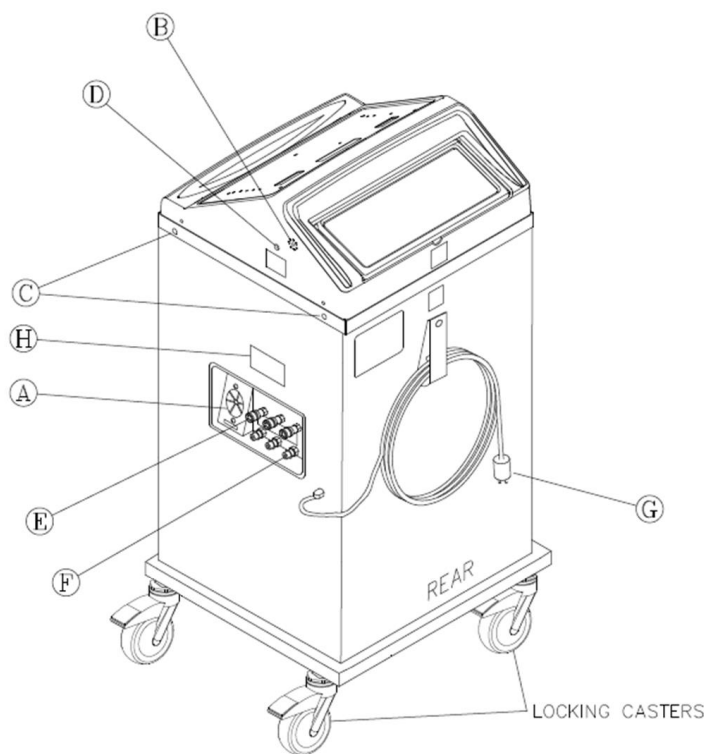


FIGURA 1-2. BLANKETROL III - VISTA LATERALE DESTRA

1-2.3. Caratteristiche esterne – Vista posteriore

Segue la descrizione delle caratteristiche esterne dell'unità BLANKETROL III mostrate nella Figura 1-3:

- A. Nell'etichetta delle specifiche sono riportati i requisiti elettrici e il numero di serie e di modello dell'unità.
- B. Le bocchette di aerazione, sul lato destro e sinistro dell'unità provvedono all'aerazione necessaria per il microprocessore.
- C. La fascetta in nylon viene usata per fissare e conservare il cavo di alimentazione avvolto quando non è utilizzato.
- D. Il pannello di rivestimento posteriore fissato con quattro viti consente l'accesso all'interno dell'unità. Il pannello va rimosso per eseguire la manutenzione, riparare o sostituire i componenti.
- E. La bocca di carico dell'acqua è il punto in cui l'operatore versa acqua sterile o fatta passare attraverso un filtro di calibro inferiore o uguale a 0,22 micron all'interno dell'unità per riempire il serbatoio.
- F. Le istruzioni necessarie per il funzionamento sono stampate direttamente sul coperchio posteriore dell'unità. In tal modo, le indicazioni sono chiaramente visibili all'operatore che sarà così in grado di usare in modo efficace l'unità.
- G. Porta USB destinata a future funzioni di refertazione dei dati.

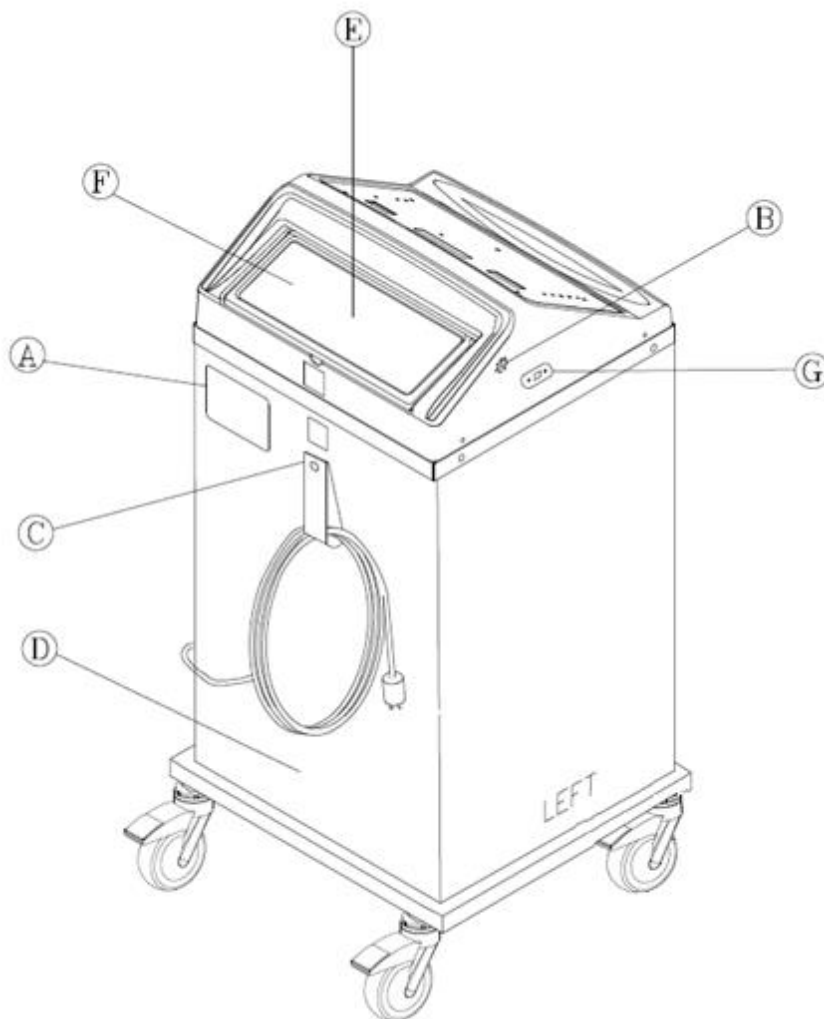


FIGURA 1-3. BLANKETROL III - VISTA POSTERIORE

1-2.4. Descrizione del pannello di controllo a membrana dell'unità BLANKETROL III

Il pannello di controllo a membrana, mostrato nella Figura 1-4.A in inglese e Figura 1-4.B per i simboli, è composto da interruttori sensibili alla pressione e da display a LED. Il pannello di controllo a membrana è suddiviso nelle seguenti sezioni:

- A. Il display contrassegnato come WATER (ACQUA) mostra la temperatura dell'acqua presente nell'apparecchiatura BLANKETROL III.
- B. Il pulsante MANUAL CONTROL (CONTROLLO MANUALE) viene usato per attivare MANUAL CONTROL MODE. Il funzionamento dell'unità in questa modalità si basa sulla temperatura dell'acqua presente nell'unità BLANKETROL III rispetto alla temperatura desiderata di riferimento.
- C. Il display centrale segnala lo stato dell'unità, mostra il valore di riferimento (Set Point) e/o indica le modifiche che l'operatore dovrebbe apportare. Viene indicato come display di stato. I possibili display di stato sono elencati nella Sezione 3-10.
- D. Il pulsante TEMP SET (IMPOSTA TEMP.) e i tasti freccia Su e Giù consentono di regolare il valore di riferimento come mostrato nel display LCD.
- E. Il display contrassegnato come PATIENT (PAZIENTE), mostra la lettura della temperatura del paziente.
- F. Il pulsante AUTO CONTROL (CONTROLLO AUTOMATICO) viene usato per attivare *AUTO CONTROL MODE*.
- G. Il pulsante GRADIENT 10C viene usato per attivare la *GRADIENT 10C MODE*.
- H. Il pulsante GRADIENT VARIABLE (VARIABILE GRADIENTE) viene usato per attivare *GRADIENT VARIABLE MODE* dell'unità.
- I. Il pulsante SMART (INTELLIGENTE) viene utilizzato per attivare la funzione *SMART* nelle modalità appropriate.
- J. Il pulsante MONITOR ONLY (SOLO MONITOR) è utilizzato per monitorare la temperatura del paziente senza riscaldamento, raffreddamento o circolazione dell'acqua.
- K. I due interruttori marcati TEST INDICATORS (INDICATORI DI TEST) e SILENCE ALARM (SILENZIA ALLARME) sono utilizzati per confermare che tutti gli indicatori sul pannello di controllo a membrana funzionano e per silenziare l'allarme in determinate condizioni.
- L. Il simbolo di POWER FAILURE (INTERRUZIONE DI CORRENTE) lampeggia insieme al LED rosso a sinistra del simbolo e viene emesso un allarme acustico quando l'unità perde l'alimentazione o quando l'alimentazione viene interrotta, ripristinata e l'unità non riprende l'operazione precedente.
- M. Il simbolo LOW WATER (LIVELLO ACQUA BASSO) indica che il livello dell'acqua nell'unità è basso. A sinistra del simbolo lampeggia il LED rosso, viene emesso un allarme acustico e compare il messaggio "LOW WATER" nel display dello stato. Consultare la Sezione 3-12-D – Livello basso dell'acqua.
- N. Il pulsante C/F consente all'operatore di scegliere la scala di misurazione, Centigradi o Fahrenheit, dell'unità. Questa funzione è disponibile solo nei sistemi BLANKETROL III da 115 Volt.

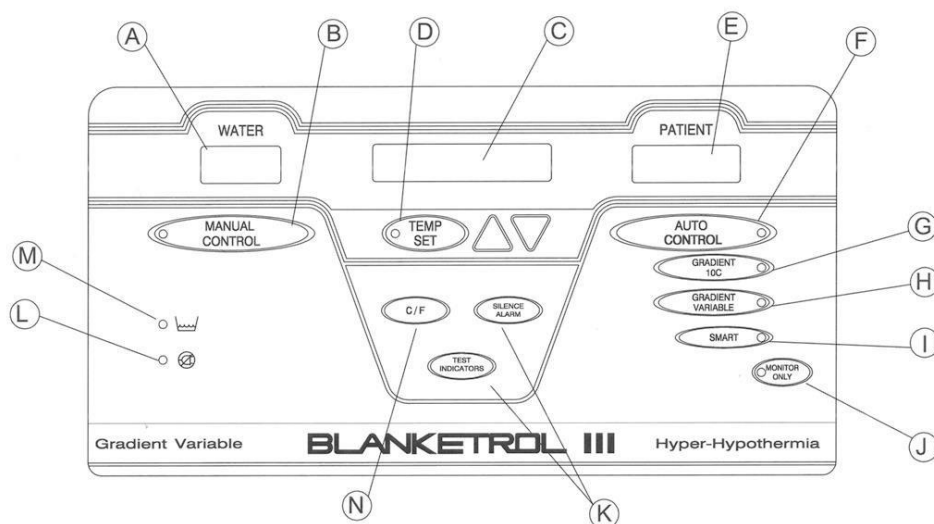


FIGURA 1-4.A. BLANKETROL III - PANNELLO DI CONTROLLO A MEMBRANA (in inglese)

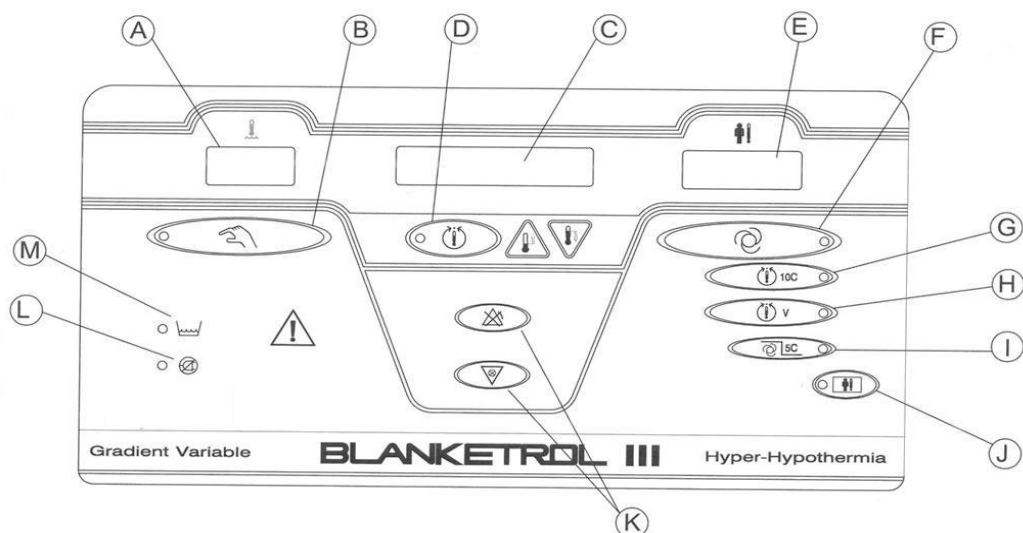


FIGURA 1-4.B. BLANKETROL III - PANNELLO DI CONTROLLO A MEMBRANA (simboli)

1-3. ACCESSORI RICHIESTI

Il funzionamento del sistema BLANKETROL III richiede l'uso di coperte progettate per far circolare acqua sterile o fatta passare attraverso un filtro di calibro inferiore o uguale a 0,22 micron, un tubo flessibile di collegamento con accoppiamenti maschio e femmina a sgancio rapido e, se occorre utilizzare una delle modalità automatiche, una sonda a termistore serie 400. Utilizzare solo accessori approvati da GENTHERM compresi i prodotti delle famiglie Maxi-Therm®, Maxi-Therm Lite®, PlastiPad®, Gelli-Roll®, Kool Kit® e la fascia per la testa. Per maggiori informazioni consultare il Manuale d'uso/tecnico.

1-4. USO DELLA PORTA USB

Consultare il Manuale 57059 di GENTHERM per le istruzioni e l'utilizzo del software di esportazione dati di BLANKETROL III.

ATTENZIONE

- Non effettuare alcuna connessione con la porta USB mentre il dispositivo è anche connesso al paziente. Non toccare questo connettore e il paziente contemporaneamente. Ciò può causare lesioni al paziente.

AVVERTENZA

- La porta USB sull'unità BLANKETROL III è destinata al trasferimento dei dati a un computer. **Qualsiasi altro uso/connesione può provocare danni all'unità BLANKETROL III.**

1-5. DESCRIZIONE FUNZIONALE DEL SISTEMA BLANKETROL III

1-5.1. Principi teorici di funzionamento

L'unità BLANKETROL III può essere impostata in modo da funzionare in base alla temperatura dell'acqua (**MANUAL CONTROL**) o alla temperatura del paziente (**AUTOMATIC CONTROL**) grazie all'utilizzo del servocomando. Le tre modalità Automatiche sono le seguenti:

1. **AUTO CONTROL MODE**
2. **GRADIENT 10C SMART MODE**
3. **GRADIENT VARIABLE SMART MODE**

In **MANUAL MODE** l'operatore seleziona la temperatura dell'acqua circolante. L'unità riscalda o raffredda l'acqua per raggiungere la temperatura selezionata. L'operatore può modificare il valore impostato Set Temperature (in questo caso, la temperatura dell'acqua). Questa modalità non richiede una sonda di temperatura paziente. La sonda di temperatura paziente può essere fissata e usata per monitorare la temperatura del paziente con maggiore precisione; tuttavia, tale sonda **non** controllerà e non modificherà la temperatura dell'acqua.

Nota: La temperatura minima dell'acqua è pari a 4 °C
La temperatura massima dell'acqua è pari a 42 °C

È necessario monitorare attentamente l'integrità della cute e la temperatura del paziente. Il superamento di 40 °C per periodi prolungati può causare ustioni e danni ai tessuti. Usare il proprio giudizio clinico per stabilire i periodi di contatto massimi sicuri sulla base di fattori quali l'età del paziente, le sue condizioni cliniche e i farmaci attualmente assunti.

L'uso del **MANUAL MODE** è consigliabile nei seguenti casi:

- Per portare l'acqua alla temperatura desiderata prima di iniziare la terapia.
- Controllo degli stati febbrili in caso di pazienti che non possono essere sottoposti a un monitoraggio continuo della temperatura interna.
- Normotermia perioperatoria o riscaldamento di pazienti che non richiedono il monitoraggio continuo della temperatura interna.

Sulla base delle attuali raccomandazioni, il **MANUAL MODE** va evitato per la Gestione mirata della temperatura (Targeted Temperature Management, TTM) e si deve utilizzare il servocomando (un modalità Automatica).

In **AUTO CONTROL MODE** l'operatore seleziona la **Patient Set Temperature** (Temperatura impostata per il paziente) desiderata (sulla base della prescrizione medica e/o della politica ospedaliera). Per utilizzare questa funzione è necessario inserire una sonda di temperatura paziente compatibile con la serie 400 per il monitoraggio della temperatura interna. Il cavo serie 400 collega la sonda all'unità Blanketrol III. Il dispositivo misura la temperatura del paziente e la confronta con la Patient Set Temperature selezionata. Se la temperatura del paziente è inferiore o superiore alla Set Temperature, la temperatura dell'acqua si regola (riscaldandosi o raffreddandosi) per raggiungere la Patient Set Temperature: si tratta del cosiddetto servocomando. In questa modalità, **NON** serve che l'operatore regoli la temperatura dell'acqua. Quando la temperatura interna del paziente raggiunge la Patient Set Temperature selezionata, il dispositivo si accende e si spegne ciclicamente per mantenerla. In **AUTO CONTROL MODE** quando il dispositivo sta raffreddando, la temperatura dell'acqua può abbassarsi fino a 4 °C se necessario. Al contrario, quando il dispositivo sta riscaldando, la temperatura dell'acqua può aumentare fino a 42 °C se necessario. Ciò consente una variazione energica e rapida della temperatura del paziente.

Nota: La temperatura minima dell'acqua è pari a 4 °C
La temperatura massima dell'acqua è pari a 42 °C

È necessario monitorare attentamente l'integrità della cute e la temperatura del paziente. Il superamento di 40 °C per periodi prolungati può causare ustioni e danni ai tessuti. Usare il proprio giudizio clinico per stabilire i periodi di contatto massimi sicuri sulla base di fattori quali l'età del paziente, le sue condizioni cliniche e i farmaci attualmente assunti.

L'**AUTO CONTROL MODE** è consigliato per una variazione energica e rapida della temperatura nei seguenti casi:

- Pazienti con tremori che possono essere soggetti a trattamento.
- Pazienti più grandi con massa corporea più densa.

- Pazienti in crisi d'astinenza o soggetti ad aumento del metabolismo.
- Mantenimento della normotermia perioperatoria
- Gestione mirata della temperatura (Targeted Temperature Management, TTM): le attuali linee guida consigliano il servocomando (modalità Automatiche) per tutte le procedure TTM.

Lo **SMART MODE** deve essere sempre utilizzato con le modalità GRADIENT. Si tratta di una modalità di backup in grado di regolare le limitazioni delle MODALITÀ GRADIENT quando i pazienti sono soggetti a riscaldamento o raffreddamento nella direzione opposta alla Patient Set Temperature/terapia prevista. Lo **SMART MODE** impedisce alla temperatura dell'acqua di seguire la temperatura del paziente allo scopo di mantenere la limitazione di GRADIENTE in caso di direzione opposta alla terapia prevista. La modalità SMART analizza la Patient Set Temperature e la temperatura reale del paziente ogni 30 minuti. Se il paziente non si trova alla Set Temperature selezionata, il software apre la compensazione del GRADIENTE di 5, consentendo alla temperatura dell'acqua di variare di ulteriori 5 °C rispetto all'impostazione selezionata di compensazione del GRADIENTE. Questa operazione ha luogo ogni 30 minuti fino al raggiungimento della Set Temperature del paziente. Quando il paziente raggiunge la Set Temperature, il dispositivo torna all'impostazione originaria di GRADIENT MODE e la temperatura dell'acqua cambia gradualmente per ripristinare la compensazione originaria.

L'unità Blanketrol III non emette un allarme e non indica quando la temperatura del paziente si trova al di fuori della Patient Set Temperature selezionata. È consigliabile utilizzare un sistema di monitoraggio della temperatura aggiuntivo per impostare i parametri d'allarme allo scopo di avvisare l'operatore quando la temperatura del paziente si trova al di fuori dell'intervallo accettabile.

ATTENZIONE: non utilizzare il GRADIENT VARIABLE MODE o il GRADIENT VARIABLE 10C MODE senza lo SMART MODE. La terapia somministrata potrebbe non essere quella desiderata.

Il **GRADIENT 10C SMART MODE** è servocomandato come l'AUTO CONTROL MODE e funziona allo stesso modo. Il dispositivo esegue il monitoraggio della temperatura del paziente e regola la temperatura dell'acqua per raggiungere/mantenere la Patient Set Temperature desiderata. La differenza di questa modalità risiede nel fatto che la temperatura dell'acqua varierà soltanto di 10 °C rispetto alla reale temperatura misurata del paziente. Queste limitazioni consentono al dispositivo di regolare gradualmente la temperatura del paziente fino a raggiungere la Patient Set Temperature selezionata e/o a mantenere la temperatura del paziente sotto stretto controllo per limitare lo "scostamento" e le variazioni di temperatura nei pazienti più grandi. Quando la temperatura interna del paziente raggiunge la Patient Set Temperature selezionata, il dispositivo si accende e si spegne ciclicamente per mantenere la temperatura dell'acqua entro 10 °C della Patient Set Temperature.

Promemoria: le variazioni della temperatura del paziente in caso di raffreddamento superficiale sono normali e previste entro un intervallo di 0,5 °C. La mancanza di variazione potrebbe indicare una bassa attività metabolica.

Nota: La temperatura minima dell'acqua è pari a 4 °C
La temperatura massima dell'acqua è pari a 42 °C

È necessario monitorare attentamente l'integrità della cute e la temperatura del paziente. Il superamento di 40 °C per periodi prolungati può causare ustioni e danni ai tessuti. Usare il proprio giudizio clinico per stabilire i periodi di contatto massimi sicuri sulla base di fattori quali l'età del paziente, le sue condizioni cliniche e i farmaci attualmente assunti.

Il **GRADIENT 10C SMART MODE** è consigliabile per la variazione di temperatura graduale o controllata nei seguenti casi:

- Neonati e pazienti piccoli.
- Pazienti soggetti al superamento della Set Temperature.
- Pazienti con un metabolismo basso o soggetti a forte sedazione.

Il **GRADIENT VARIABLE SMART MODE** è servocomandato come l'AUTO CONTROL MODE e funziona allo stesso modo del GRADIENT 10C SMART MODE. Il dispositivo esegue il monitoraggio della temperatura del paziente e regola la temperatura dell'acqua per raggiungere/mantenere la Patient Set Temperature selezionata. La differenza di questa modalità risiede nel fatto che l'operatore seleziona la compensazione variabile (tra 0 °C e 33 °C) fra la temperatura del paziente e quella dell'acqua. **Non è consigliabile utilizzare un'impostazione pari a "0". Questa impostazione consentirà unicamente all'acqua di seguire la temperatura reale del paziente, quindi la terapia somministrata potrebbe non essere corretta.** Le impostazioni inferiori del **GRADIENT VARIABLE SMART MODE**, nell'intervallo 1-4,

potrebbero non riscaldare o raffreddare sufficientemente il paziente a causa di differenze/oscillazioni tra la temperatura interna del paziente e la temperatura superficiale della cute. Queste limitazioni consentono al dispositivo di regolare gradualmente la temperatura del paziente fino a raggiungere la Patient Set Temperature selezionata e/o a mantenere la temperatura del paziente sotto stretto controllo per limitare lo "scostamento" e le variazioni di temperatura nei pazienti più grandi. Quando la temperatura interna del paziente raggiunge la Patient Set Temperature selezionata, il dispositivo si accende e si spegne ciclicamente per mantenere la temperatura dell'acqua entro un intervallo prestabilito (sulla base della VARIABILE di compensazione) della Patient Set Temperature.

Promemoria: le variazioni della temperatura del paziente in caso di raffreddamento superficiale sono normali e previste entro un intervallo di 0,5 °C. La mancanza di variazione potrebbe indicare una bassa attività metabolica.

Nota: La temperatura minima dell'acqua è pari a 4 °C
La temperatura massima dell'acqua è pari a 42 °C

È necessario monitorare attentamente l'integrità della cute e la temperatura del paziente. Il superamento di 40 °C per periodi prolungati può causare ustioni e danni ai tessuti. Usare il proprio giudizio clinico per stabilire i periodi di contatto massimi sicuri sulla base di fattori quali l'età del paziente, le sue condizioni cliniche e i farmaci attualmente assunti.

Il **GRADIENT VARIABLE SMART MODE** è consigliabile per la variazione di temperatura graduale o controllata nei seguenti casi:

- Neonati e pazienti piccoli.
- Pazienti soggetti al superamento della Set Temperature.
- Pazienti con un metabolismo basso o soggetti a forte sedazione.

Il pulsante **TEMP SET** serve per modificare tutte le terapie e per mettere in pausa il dispositivo facendo tornare l'acqua circolante nel dispositivo da coperte/materassini. Il dispositivo può essere messo in pausa per aggiungere altra acqua, sostituire le coperte o i tubi, effettuare esami radiologici e/o interrompere la terapia. Per riprendere il funzionamento del dispositivo, l'operatore deve premere uno dei seguenti pulsanti: **MANUAL**, **AUTO CONTROL** o **10C GRADIENT**.

Se si sta utilizzando il **GRADIENT VARIABLE SMART MODE** e il caregiver deve mettere in pausa la terapia, premere il pulsante **GRADIENT VARIABLE** invece di **TEMP SET**. In questo modo si interrompe la terapia e l'acqua circolante torna al dispositivo da coperte/cuscinetti. Quando si è pronti a riavviare il dispositivo, premere nuovamente il pulsante **GRADIENT VARIABLE**; l'impostazione originaria rimane memorizzata. **Tuttavia, se si usa il pulsante GRADIENT VARIABLE seguito da TEMP SET per la messa in pausa, la compensazione VARIABLE si azzerà.** Per riprogrammare la compensazione **GRADIENT VARIABLE**, premere il pulsante **GRADIENT VARIABLE** per riavviare il funzionamento.

SEZIONE 2. ALLESTIMENTO GENERALE DEL SISTEMA BLANKETROL III

2-1. INTRODUZIONE

In questa sezione sono illustrate le procedure per preparare il sistema BLANKETROL III per l'uso generale. Ciò comporta il disimballaggio della spedizione, la sistemazione di tutta l'apparecchiatura per la prima volta e il completamento di una prova del sistema. In questa sezione sono descritti anche le normali precauzioni di sicurezza, la preparazione del paziente e i livelli di cura richiesti presso il posto letto quando si usano le coperte per iper/ipotermia. Su richiesta è disponibile un supporto tecnico.

2-2. DISIMBALLAGGIO DELLA SPEDIZIONE

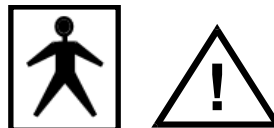
Per i dettagli consultare il Manuale d'uso/tecnico

2-3. CONFIGURAZIONE INIZIALE/PROVA DEL SISTEMA

Per i dettagli consultare il Manuale d'uso/tecnico.

2-3.1. Ispezione e sistemazione dell'apparecchiatura

- A. Sistemare il sistema BLANKETROL III in uno spazio di lavoro in ordine che sia accessibile alla fonte di alimentazione corretta con una temperatura ambiente compresa tra 15 °C e 30 °C (59 °F – 86 °F). Posizionare l'unità dimodoché il pannello di controllo a membrana sia rivolto verso l'operatore.
- B. Controllare visivamente il sistema BLANKETROL III per determinare che non vi siano parti mancanti, ammaccature o forature insolite.
- C. Esaminare il cavo di alimentazione per assicurarsi che non vi siano tagli o fili esposti e che la spina non sia piegata e non presenti pin mancanti.
- D. Consultare la Sezione 1-2 per identificare le caratteristiche del sistema BLANKETROL III.
- E. Riunire e sistemare le seguenti apparecchiature e il materiale necessario:
 - 1. Coperte per iper/ipotermia
 - 2. Tubo di collegamento con raccordi a sgancio rapido se si usano coperte monouso.
 - 3. Sonde a termistore serie 400
- F. Sollevare il coperchio della bocca di carico dell'acqua e versare gradualmente circa 7,6 litri (2 galloni) di acqua sterile o fatta passare attraverso un filtro di calibro inferiore o uguale a 0,22 micron all'interno del serbatoio. Interrompere il riempimento quando l'acqua raggiunge il filtro visibile nella parte inferiore della bocca di carico dell'acqua.



- G. L'unità BLANKETROL III e la coperta (la parte applicata) sono di tipo BF approvato come sistema unico. Il contatto con altre parti (ossia con gli accoppiamenti a sgancio rapido) contemporaneamente al contatto con il paziente annullerà la classificazione di tipo BF.
- H. Collegare le coperte all'unità fissando l'accoppiamento femmina a sgancio rapido del tubo di collegamento all'accoppiamento maschio di uscita (nella fila inferiore) dell'unità. Fissare l'accoppiamento maschio a sgancio rapido del tubo di collegamento all'accoppiamento femmina di ritorno (sulla fila superiore) dell'unità. Ogni coperta va collegata a un'uscita e a un ritorno.

Fissaggio degli accoppiamenti:

- 1. Afferrare l'accoppiamento femmina del tubo di collegamento
 - 2. Tirare indietro la fascetta verso il tubo
 - 3. Spingere l'accoppiamento femmina sull'accoppiamento maschio dell'unità
 - 4. Far SCATTARE in sede la fascetta facendola ritornare nella posizione originaria
 - 5. Tirare delicatamente il tubo di collegamento per verificare che il collegamento sia solido
 - 6. Quindi, con una mano spingere indietro la fascetta di un tubo di ritorno femmina dell'unità
 - 7. Con l'altra mano, inserire l'accoppiamento maschio del tubo di collegamento
 - 8. Rilasciare la fascetta dell'accoppiamento femmina di ritorno
 - 9. Spingere l'accoppiamento maschio fino a farlo SCATTARE in sede
 - 10. Tirare delicatamente il tubo di collegamento per verificare che il collegamento sia solido
- I. Controllare che la coperta sia ben distesa e che il tubo di collegamento dell'unità non sia attorcigliato o piegato.

- J. Verificare che l'interruttore generale dell'unità sia in posizione "O" (unità spenta).
- K. Collegare la spina a una presa per uso ospedaliero con adeguata messa a terra.

2-3.2. Completamento di una prova del sistema

Per i dettagli consultare il Manuale d'uso/tecnico

2-4. PRECAUZIONI CORRELATE ALL'UNITÀ E AL PAZIENTE

Per funzionare, questa unità necessita di acqua ed elettricità.

Consultare la sezione Avvertenze e precauzioni per un elenco completo di avvertenze e precauzioni correlate al sistema BLANKETROL III.

- A. Quando si attiva un allarme dell'unità, l'operatore deve controllare immediatamente il display dello stato e agire di conseguenza, ad esempio aggiungere acqua, interrompere l'uso dell'unità, controllare la sonda eccetera.
- B. L'unità BLANKETROL III è dotata di un interruttore di circuito nell'interruttore generale I/O (ON/OFF) per la protezione dai sovraccarichi di corrente.

2-5. PREPARAZIONE DEL PAZIENTE E CURE BEDSIDE

L'uso efficace del sistema BLANKETROL III deve prevedere una cura appropriata del paziente prima e durante l'impiego delle coperte per iper/ipotermia.

Quando si utilizzano coperte PLASTIPAD® o MAXI-THERM®, disporre un telo asciutto tra la coperta per iper/ipotermia e il paziente. La coperta MAXI-THERM LITE® non richiede l'interposizione di un telo.

Quando si utilizza una coperta per iper/ipotermia prevedere le seguenti attività:

- A. Per l'uso dell'apparecchiatura e la regolazione della temperatura della coperta è necessaria l'impegnativa del medico. Almeno ogni 20 minuti o secondo le indicazioni del medico, controllare la temperatura del paziente e l'integrità della cute in corrispondenza delle aree a contatto con la coperta; inoltre, controllare la temperatura dell'acqua di BLANKETROL III. I pazienti pediatrici, i pazienti sensibili alla temperatura con malattie vascolari, i pazienti chirurgici, i diabetici e i pazienti affetti dalla malattia di Raynaud sono soggetti a un maggior rischio di sviluppare lesioni ai tessuti. Questo fatto va tenuto in considerazione per selezionare la temperatura, la durata della terapia e la frequenza dei controlli della cute. **Informare prontamente il medico di qualsiasi modifica delle condizioni del paziente per evitare lesioni gravi o il decesso.**
- B. Esaminare regolarmente la posizione e la sistemazione della sonda serie 400. Il sistema BLANKETROL III attiva un allarme nelle modalità di controllo automatico quando la sonda del paziente registra valori al di fuori della gamma compresa tra 30 °C e 43,5 °C (86 °F – 110,3 °F).
- C. Cambiamenti del colorito cutaneo, edema, infiammazione o segnali di pressione, particolarmente sulle prominenze ossee vanno notate e trattate prontamente secondo quanto ordinato. Evitare la prolungata pressione sui tessuti e le forze di taglio sulle prominenze ossee.
- D. Il paziente va girato e riposizionato in modo adeguato secondo la prassi o il protocollo dell'ospedale o dell'istituto.

SEZIONE 3. FUNZIONAMENTO DEL SISTEMA BLANKETROL III

3-1. INTRODUZIONE

Nella presente sezione sono illustrate le modalità di funzionamento del sistema BLANKETROL III necessarie per il controllo della temperatura del paziente. Riunire innanzitutto l'apparecchiatura e preparare il paziente. Successivamente, decidere quale modalità operativa utilizzare. In seguito impostare i comandi appropriati:

- AUTOMATIC CONTROL MODE
- MANUAL CONTROL MODE
- GRADIENT 10C SMART MODE
- GRADIENT VARIABLE SMART MODE
- MONITOR ONLY MODE.

Per una comprensione e conoscenza adeguate dell'unità, a richiesta sono disponibili dei corsi di formazione.

3-2. SISTEMAZIONE DEI COMPONENTI DEL SISTEMA

- A. Riunire tutte le apparecchiature e il materiale necessario
1. Unità BLANKETROL III
 2. Coperte per iper/ipotermia
 3. Telo asciutto o telo da bagno
 4. Tubo di collegamento (se necessario per la coperta)
 5. Sonda serie 400
 6. Cavo di collegamento (se si utilizzano sonde monouso)
 7. Acqua sterile o fatta passare attraverso un filtro di calibro inferiore o uguale a 0,22 micron

AVVERTENZA

- A causa della compatibilità elettromagnetica, l'unità BLANKETROL III non deve essere utilizzata in prossimità o accatastata con altre attrezzature. **Potrebbero verificarsi interferenze elettromagnetiche.** Altre attrezzature includono ventilatori, monitor per i pazienti, dispositivi per la somministrazione di anestetici, ecc. L'interferenza elettromagnetica si riferisce a dispositivi elettronici che interferiscono accidentalmente tra di loro emettendo energia elettromagnetica. L'unità è conforme allo standard IEC 60601-1-2.
- Se l'unità BLANKETROL III o le altre attrezzature non stanno funzionando correttamente, rimuovere il dispositivo dal servizio e farne controllare il funzionamento da parte di un tecnico biomedico elettronico e da un tecnico dell'assistenza. Consultare la Sezione 5 per le distanze di separazione raccomandate tra l'unità BLANKETROL III e altre attrezzature. **La mancata osservanza di quanto sopra può causare danni al sistema BLANKETROL III e lesioni al paziente.**

- B. Sistemare l'unità BLANKETROL III in un'area riservata al paziente in cui sia accessibile una fonte di corrente elettrica adeguata e con una temperatura ambiente compresa tra 15 °C e 30 °C (59 °F – 86 °F).
- C. Consultare la Sezione 1-2 per le caratteristiche dell'unità e del pannello di controllo a membrana.

ATTENZIONE

- **Utilizzare unicamente acqua sterile o fatta passare attraverso un filtro di calibro inferiore o uguale a 0,22 micron. Non utilizzare acqua deionizzata o distillata. L'acqua deionizzata può corrodere i componenti degli impianti igienico-sanitari. Non usare acqua di rubinetto. Le sostanze inorganiche e i sedimenti possono ostruire i componenti degli impianti igienico-sanitari.**
- **Non utilizzare alcol.** L'alcool può causare il deterioramento della coperta.
- **Non riempire eccessivamente.** Il riempimento eccessivo può provocare il traboccamento quando l'acqua nella coperta defluisce nell'unità quando la stessa è spenta.

- D. Controllare il livello dell'acqua sterile o fatta passare attraverso un filtro di calibro inferiore o uguale a 0,22 micron nel serbatoio. A tal fine, sollevare il coperchio della bocca di carico acqua e verificare se l'acqua sta toccando visibilmente il filtro. Se necessario, prestando attenzione aggiungere acqua sterile o fatta passare attraverso un filtro di calibro inferiore o uguale a 0,22 micron. Inoltre, se l'acqua è al di sotto di un livello prestabilito, viene emesso un allarme acustico e sul display dello stato lampeggia l'indicazione LOW WATER. L'operatore non è in grado di procedere se questa condizione non viene corretta come descritto nelle Sezioni 3-12-D e 4-3.1.
- E. Verificare che l'interruttore generale sia in posizione "O" (unità spenta).
- F. Controllare la spina di alimentazione per assicurarsi che i poli non siano piegati o mancanti.

AVVERTENZA

- **Non bypassare il capocorda di messa a terra. Potrebbero derivarne rischi elettrici.**

- G. Inserire la spina nella presa per uso ospedaliero con adeguata messa a terra.

- H. Distendere la coperta per iper/ipotermia con il tubo instradato, senza attorcigliamenti, verso l'unità.
- I. Se la coperta è già stata riempita, assicurarsi che non vi siano perdite.

AVVERTENZA

- Ogni volta che si riscontrano perdite d'acqua all'interno o intorno all'unità e che si collegano il tubo flessibile e/o la coperta, spegnere l'unità, scollegare il cavo di alimentazione dalla rete elettrica e correggere il problema prima di proseguire. Devono essere seguite le procedure di disinfezione appropriate inclusa, a titolo esemplificativo ma non esaustivo, la manutenzione preventiva descritta nel presente manuale. Non utilizzare mai coperte o tubi che presentino perdite. **Le perdite d'acqua presentano un rischio d'infezione e vanno gestite in maniera appropriata.**

- J. Coprire la coperta con un telo asciutto o un telo da bagno (se si utilizza una coperta PLASTIPAD® o MAXI-THERM®).
- K. Collegare la coperta all'unità BLANKETROL III come descritto nella Sezione 2-3.1. Punto H.
- L. Se si utilizza una coperta per iper/ipotermia monopaziente, collegare gli accoppiamenti con codice colore del tubo di collegamento alla coperta come descritto nelle istruzioni in dotazione con ciascuna coperta.
- M. Verificare che la coperta sia ben distesa e che il tubo di collegamento non sia attorcigliato o schiacciato.
- N. La coperta per iper/ipotermia può essere preriscaldata o pre-raffreddata prima del posizionamento del paziente. A tal fine, far funzionare il sistema in *MANUAL CONTROL MODE* per qualche minuto.
- O. Sistemare il paziente sulla coperta per iper/ipotermia.

ATTENZIONE

- Adottare le necessarie precauzioni quando si manipola o si usa la sonda del paziente. La mancata osservanza di questa indicazione può causare danni dovuti alle **scariche elettrostatiche (ESD)**.

- P. Se la temperatura del paziente deve essere monitorata secondo necessità in una delle modalità di controllo automatico o *MONITOR ONLY MODE*, inserire nel paziente oppure fissare al paziente una sonda serie 400.
1. La sonda rettale viene inserita nel retto e fissata con del nastro alla gamba del paziente.
 2. La membrana della sonda cutanea viene fissata con del nastro adesivo al paziente, in genere sotto il braccio o sul torace.
 3. La sonda esofagea viene inserita nel paziente. Quando la sonda viene sistemata nel paziente, è spesso preferibile che il paziente sia in stato comatoso o sotto anestesia quando la sonda viene posizionata nell'esofago.

La sonda serie 400 va controllata periodicamente per verificare che non si sia stata spostata o urtata. *Il sistema BLANKETROL III emette un allarme acustico se la lettura della sonda scende oltre i 30 °C (86 °F).*

È importante che la sonda serie 400 sia inserita nel paziente o fissata al paziente almeno tre minuti prima di premere un pulsante della modalità di controllo. In tal modo, si evita l'attivazione accidentale del messaggio di stato CHECK PROBE.
4. Il cavo di collegamento per sonda viene usato per collegare il sistema BLANKETROL III alle sonde di temperatura monouso.
- Q. Se occorre utilizzare una coperta superiore per iper/ipotermia, seguire le istruzioni riportate al punto J.
- R. Collegare la coperta superiore all'unità seguendo la procedura descritta nella Sezione 2-3.1. Punto H.
- S. Se non si usa alcuna coperta superiore per iper/ipotermia, coprire il paziente con un telo. Nella Sezione 2-5 sono descritte le procedure di preparazione del paziente e le cure necessarie presso il posto letto.
- T. Selezionare la modalità operativa da utilizzare: Il funzionamento in *AUTO CONTROL MODE* è riportato nella Sezione 3-3. Il funzionamento in *MANUAL CONTROL MODE* è riportato nelle Sezioni 3-4 e 3-5. Il funzionamento in *GRADIENT 10C SMART MODE* è riportato nella Sezione 3-6. Il funzionamento in *GRADIENT VARIABLE SMART MODE* è riportato nella Sezione 3-7. Il funzionamento in *MONITOR ONLY MODE* è riportato nella Sezione 3-8.

NOTA: la temperatura massima della superficie di contatto è pari a 41 °C.

NOTA: se in qualsiasi momento la corrente viene staccata dall'unità senza aver azionato l'interruttore generale (interruttore I/O), si attiva un allarme di interruzione di alimentazione e lampeggia il LED indicatore di guasto

dell'alimentazione presente sul pannello di controllo a membrana. Per interrompere l'allarme, ripristinare l'alimentazione o premere il pulsante SILENCE ALARM.

Se l'unità resta spenta per massimo 5 secondi, riprenderà a funzionare nella modalità operativa precedente. Se invece l'alimentazione resta disattivata per un tempo superiore a 5 secondi, l'unità entra nella modalità di allarme per interruzione di corrente.

3-3. **FUNZIONAMENTO DEL SISTEMA BLANKETROL III IN AUTO CONTROL MODE**

AVVERTENZA	
●	Per l'uso dell'apparecchiatura e la regolazione della temperatura della coperta è necessaria l'impegnativa del medico. Controllare la temperatura del paziente e le condizioni della pelle nelle aree a contatto con la coperta almeno ogni 20 minuti; controllare anche la temperatura dell'acqua della coperta. I pazienti pediatrici, i pazienti sensibili alla temperatura con malattie vascolari, i pazienti chirurgici, i diabetici e i pazienti affetti dalla malattia di Raynaud sono soggetti a un maggior rischio di sviluppare lesioni ai tessuti. Questo fatto va tenuto in considerazione per selezionare la temperatura, la durata della terapia e la frequenza dei controlli della cute. Informare prontamente il medico di qualsiasi modifica delle condizioni del paziente per evitare lesioni gravi o il decesso.
●	Il metodo di controllo della temperatura fornito da tutte le unità per iper/ipotermia comporta rischi derivanti dal riscaldamento o raffreddamento dei tessuti corporei, in particolare la cute, fino al punto di provocare lesioni, ovvero, rispettivamente, ustioni o congelamento. Il medico ha la responsabilità di stabilire l'adeguatezza dei limiti di temperatura in base al tempo. Il superamento della temperatura dell'acqua di 40 °C per periodi prolungati può causare ustioni e danni ai tessuti. Usare il proprio giudizio clinico per stabilire i periodi di contatto massimi sicuri sulla base di fattori quali l'età del paziente, le sue condizioni cliniche e i farmaci attualmente assunti. A seconda dell'entità e della gravità di un'ustione, possono insorgere complicanze molto gravi e persino letali.
●	A causa dell'elettricità statica, la sonda serie 400 non può essere connessa all'unità BLANKETROL III senza prima scaricare il corpo dell'operatore al telaio dell'unità BLANKETROL III o di un altro oggetto provvisto di messa a terra. La mancata osservanza di questa precauzione può risultare in danni causati dalle scariche elettrostatiche (ESD). Tutto il personale che potrebbe entrare a contatto con la sonda serie 400 deve essere a conoscenza di questa avvertenza e avere un'adeguata formazione di base sull'elettricità statica o sulle scariche elettrostatiche (ESD).
●	La formazione di base sull'elettricità statica o ESD deve comprendere un'introduzione alla fisica delle scariche elettrostatiche, ai livelli di tensione che si incontrano nella normale pratica e ai danni che possono essere causati ai componenti elettronici se l'attrezzatura viene toccata da un operatore caricato elettrostaticamente. Inoltre, deve essere fornita una spiegazione dei metodi per la prevenzione dell'accumulo di cariche elettrostatiche e come e perché sia necessario scaricare il corpo all'unità BLANKETROL III o a un altro oggetto provvisto di messa a terra. La mancata osservanza di questa precauzione può risultare in danni causati da scariche elettrostatiche (ESD).

ATTENZIONE	
●	Se il funzionamento del dispositivo è impostato in modalità automatica, si spegnerà e attiverà l'allarme CHECK PROBE (CONTROLLA SONDA) se la temperatura del paziente scende al di sotto di 30 °C (86 °F). La temperatura del paziente deve portarsi a un valore superiore a 30 °C (86 °F) prima di riavviare il dispositivo in modalità automatica. Per portare la temperatura del paziente a un valore superiore a 30 °C (86 °F), il dispositivo può essere utilizzato in Manual Control Mode. Potenzialità per l'interruzione della terapia.
●	Non utilizzare la modalità GRADIENT VARIABLE MODE OPPURE Gradient 10C MODE senza lo SMART MODE. La terapia somministrata potrebbe non essere quella desiderata.

In AUTO CONTROL MODE, il sistema BLANKETROL III è in grado di monitorare la temperatura del paziente ed erogare la terapia di riscaldamento o raffreddamento massima in modo da portare la temperatura del paziente al valore di riferimento scelto dall'operatore.

Dopo aver sistemato l'apparecchiatura come descritto nella Sezione 3-2, procedere come segue:

- A. Controllare il posizionamento della sonda serie 400 nel o sul paziente.
- B. Collegare la sonda serie 400 alla presa da 6,3 mm (1/4 di pollice) sul lato destro dell'unità. Se si utilizza una sonda monouso, occorre un cavo di collegamento per collegare la sonda all'unità BLANKETROL III.
- C. Premere l'interruttore generale in posizione "I".
 1. L'interruttore si illumina di verde.
 2. La scheda del microprocessore esegue un test autodiagnostico.
 3. Sul display dello stato lampeggia l'indicazione CHECK SETPT.
- D. Consultare gli ordini del medico per stabilire la temperatura di riferimento desiderata per il paziente. Come precauzione di sicurezza, il display SET POINT può essere impostato solo su un valore compreso tra 30 °C e 40 °C (86 °F - 104 °F) per il funzionamento in *AUTOMATIC CONTROL MODE*.
- E. Utilizzare il pulsante C/F per scegliere la scala di temperatura desiderata (solo per la membrana in inglese).

- F. Premere il pulsante TEMP SET.
1. La scheda del microprocessore emette un segnale acustico (bip).
 2. Il LED situato nell'angolo del pulsante si illumina.
 3. Sul display SET POINT compare la lettura della temperatura.
 4. Sul display dello stato compare SET TEMP.
- G. Premere la freccia Su o Giù per cambiare il display SET POINT alla temperatura paziente desiderata. Il display può essere impostato solo su un valore compreso tra 30 °C e 40 °C (86 °F - 104 °F); diversamente il sistema non funzionerà in *AUTOMATIC CONTROL MODE*.
1. La scheda del microprocessore emette un segnale acustico (bip).
 2. Il valore di riferimento sul display dello stato cambia.
- H. Premere il pulsante AUTO CONTROL.
1. La scheda del microprocessore emette un segnale acustico (bip).
 2. Il LED situato nell'angolo del pulsante si illumina.
 3. Nel display Patient viene visualizzata la temperatura effettiva del paziente.
 4. Sul display WATER appare la temperatura effettiva dell'acqua presente nell'apparecchiatura BLANKETROL III.
 5. Il display dello stato indica:
 * XXXXXX PATIENT
 AUTO SETPT 37.0 C
 Oppure sul display dello stato compare:
 PATIENT @SETPT
 AUTO SETPT 37.0 C
 * ("XXXXXX" indica "HEATING" o "COOLING".)
 Quanto indicato sopra dipende dal rapporto della temperatura del paziente con la temperatura di riferimento. Si noti che il valore della temperatura di riferimento può essere visualizzato in Fahrenheit.
 6. La pompa si attiva. Si potrebbe attivare anche l'elemento riscaldante o il compressore.
 7. L'indicatore del flusso dell'acqua presente sul pannello laterale di destra inizia a muoversi.
 8. L'acqua si sposta dall'unità fino alla coperta e quindi ritorna nell'unità.
- I. Controllare l'indicatore del flusso d'acqua per assicurarsi che l'acqua sta circolando.
- J. Toccare la coperta per iper/ipotermia per confermare che la coperta si stia riscaldando/raffreddando.
- K. Per apportare modifiche alle impostazioni di controllo, premere il pulsante TEMP SET e iniziare la procedura.

A questo punto il sistema BLANKETROL III funziona in *AUTOMATIC CONTROL MODE*. L'operatore deve continuare a monitorare il sistema e il paziente. (Rivedere i suggerimenti indicati per le cure del paziente descritti nella Sezione 2-5).

Se in qualsiasi momento sul display dello stato compare un messaggio diverso dai messaggi riportati nelle procedure per *AUTOMATIC CONTROL MODE*, apportare le modifiche indicate dal display e/o consultare l'elenco dei messaggi visualizzati nella Sezione 3-10. Se in qualsiasi momento l'unità emette un allarme acustico e sul display dello stato lampeggia un messaggio, apportare le modifiche indicate. Per spegnere l'unità o interrompere il trattamento di iper/ipotermia, procedere come descritto nella Sezione 3-9.

NOTA: PER PASSARE DA UNA QUALSIASI MODALITÀ DI CONTROLLO A UN'ALTRA, PREMERE PRIMA IL PULSANTE "TEMP SET", QUINDI SELEZIONARE LA MODALITÀ OPERATIVA DESIDERATA.

Per passare da *AUTOMATIC CONTROL MODE* a *MONITOR ONLY MODE*, premere il pulsante MONITOR ONLY.

3-4. FUNZIONAMENTO DEL SISTEMA BLANKETROL III IN MANUAL CONTROL MODE**AVVERTENZA**

- Per l'uso dell'apparecchiatura e la regolazione della temperatura della coperta è necessaria l'impegnativa del medico. Controllare la temperatura del paziente e le condizioni della pelle nelle aree a contatto con la coperta almeno ogni 20 minuti; controllare anche la temperatura dell'acqua della coperta. I pazienti pediatrici, i pazienti sensibili alla temperatura con malattie vascolari, i pazienti chirurgici, i diabetici e i pazienti affetti dalla malattia di Raynaud sono soggetti a un maggior rischio di sviluppare lesioni ai tessuti. Questo fatto va tenuto in considerazione per selezionare la temperatura, la durata della terapia e la frequenza dei controlli della cute. **Informare prontamente il medico di qualsiasi modifica delle condizioni del paziente per evitare lesioni gravi o il decesso.**
- il metodo di controllo della temperatura fornito da tutte le unità per iper/ipotermia comporta rischi derivanti dal riscaldamento o raffreddamento dei tessuti corporei, in particolare la cute, fino al punto di provocare lesioni, ovvero, rispettivamente, ustioni o congelamento. Il medico ha la responsabilità di stabilire l'adeguatezza dei limiti di temperatura in base al tempo. **Il superamento della temperatura dell'acqua di 40 °C per periodi prolungati può causare ustioni e danni ai tessuti. Usare il proprio giudizio clinico per stabilire i periodi di contatto massimi sicuri sulla base di fattori quali l'età del paziente, le sue condizioni cliniche e i farmaci attualmente assunti. A seconda dell'entità e della gravità di un'ustione, possono insorgere complicanze molto gravi e persino letali.**

È possibile impostare il sistema BLANKETROL III in modo che funzioni in base alla temperatura effettiva dell'acqua presente nell'apparecchiatura BLANKETROL III rispetto alla temperatura desiderata di riferimento.

In *MANUAL CONTROL MODE* il sistema BLANKETROL III non legge la temperatura del paziente, pertanto l'unità non regola la temperatura del dispositivo BLANKETROL III di conseguenza. Per questo motivo, la temperatura del paziente deve essere monitorata molto attentamente. Come in tutti i casi, è necessario monitorare attentamente anche l'integrità della cute del paziente.

Dopo aver sistemato l'apparecchiatura come descritto nella Sezione 3-2, procedere come segue:

- A. Premere l'interruttore generale in posizione "I".
 1. L'interruttore si illumina di verde.
 2. La scheda del microprocessore esegue un test autodiagnostico.
 3. Sul display dello stato lampeggia l'indicazione CHECK SETPT.
- B. Consultare gli ordini del medico per stabilire la temperatura di riferimento desiderata per il paziente e l'impostazione desiderata della temperatura dell'acqua.
- C. Premere il pulsante TEMP SET.
 1. La scheda del microprocessore emette un segnale acustico (bip).
 2. Il LED situato nell'angolo del pulsante si illumina.
 3. Sul display SET POINT compare la lettura della temperatura.
 4. Sul display dello stato compare SET TEMP.
- D. Utilizzare il pulsante C/F per scegliere la scala di temperatura desiderata (solo per la membrana in inglese).
- E. Premere la freccia Su o Giù per cambiare il display SETPOINT sulla temperatura di riferimento desiderata dell'acqua. Come precauzione di sicurezza, la temperatura dell'acqua nell'apparecchiatura BLANKETROL III può essere impostata solo su un valore compreso tra 4 °C e 42 °C (39,2 °F – 107,6 °F).
 1. La scheda del microprocessore emette un segnale acustico (bip).
 2. Il display dello stato cambia.
- F. Premere il pulsante MANUAL CONTROL.
 1. La scheda del microprocessore emette un segnale acustico (bip).
 2. Il LED situato nell'angolo del pulsante si illumina.
 3. Sul display BLANKET/WATER (COPERTA/ACQUA) appare la temperatura effettiva dell'acqua presente nell'apparecchiatura BLANKETROL III.
 4. Sul display dello stato compare:


```
* XXXXXX WATER
          MANUAL  SETPT 37.0 C
```

Oppure sul display dello stato compare:
WATER @SETPT

MANUAL SETPT 37.0 C

* ("XXXXXX" indica "HEATING" o "COOLING".)

Quanto indicato sopra dipende dal rapporto della temperatura dell'acqua della coperta con la temperatura di riferimento. Si noti che il valore della temperatura di riferimento può essere visualizzato in Fahrenheit.

5. La pompa si attiva. Si potrebbe attivare anche l'elemento riscaldante o il compressore.
 6. L'indicatore di flusso dell'acqua presente sul pannello laterale di destra inizia a muoversi.
 7. L'acqua si sposta dall'unità fino alla coperta e quindi ritorna nell'unità.
- G. Controllare l'indicatore del flusso d'acqua per assicurarsi che l'acqua sta circolando.
- H. Toccare la coperta per iper/ipotermia per confermare che la coperta si stia riscaldando/raffreddando.
- I. Per apportare modifiche all'impostazione di controllo, premere il pulsante TEMP SET e iniziare la procedura.

A questo punto il sistema BLANKETROL III funziona in *MANUAL CONTROL MODE*. L'operatore deve continuare a monitorare il cambiamento della temperatura del paziente. Rivedere i suggerimenti indicati per le cure del paziente descritti nella Sezione 2-5.

Se in qualsiasi momento sul display dello stato compare un messaggio diverso dai messaggi indicati nelle procedure per il *MANUAL CONTROL MODE*, apportare le modifiche indicate dal display e/o consultare l'elenco dei messaggi visualizzati nella Sezione 3-10. Se in qualsiasi momento l'unità emette un allarme acustico e sul display dello stato lampeggia un messaggio, apportare le modifiche indicate.

Per spegnere l'unità o interrompere il trattamento di iper/ipotermia, procedere come descritto nella Sezione 3-9.

NOTA: PER PASSARE DA *MANUAL CONTROL MODE* A UN'ALTRA MODALITÀ DI CONTROLLO, PREMERE PRIMA IL PULSANTE "TEMP SET", QUINDI SELEZIONARE LA MODALITÀ OPERATIVA DESIDERATA.

Per passare da *MANUAL CONTROL MODE* a *MONITOR ONLY MODE*, basta premere il pulsante MONITOR ONLY.

3-5. FUNZIONAMENTO DEL SISTEMA BLANKETROL III IN *MANUAL CONTROL MODE* CON L'AGGIUNTA DELLA SONDA PAZIENTE

AVVERTENZA	
●	Per l'uso dell'apparecchiatura e la regolazione della temperatura della coperta è necessaria l'impegnativa del medico. Almeno ogni 20 minuti o secondo le indicazioni del medico, controllare la temperatura del paziente e l'integrità della cute in corrispondenza delle aree a contatto con la coperta; inoltre, controllare la temperatura dell'acqua di BLANKETROL III. I pazienti pediatrici, i pazienti sensibili alla temperatura con malattie vascolari, i pazienti chirurgici, i diabetici e i pazienti affetti dalla malattia di Raynaud sono soggetti a un maggior rischio di sviluppare lesioni ai tessuti. Questo fatto va tenuto in considerazione per selezionare la temperatura, la durata della terapia e la frequenza dei controlli della cute. Informare prontamente il medico di qualsiasi modifica delle condizioni del paziente per evitare lesioni gravi o il decesso.
●	il metodo di controllo della temperatura fornito da tutte le unità per iper/ipotermia comporta rischi derivanti dal riscaldamento o raffreddamento dei tessuti corporei, in particolare la cute, fino al punto di provocare lesioni, ovvero, rispettivamente, ustioni o congelamento. Il medico ha la responsabilità di stabilire l'adeguatezza dei limiti di temperatura in base al tempo. Il superamento della temperatura dell'acqua di 40 °C per periodi prolungati può causare ustioni e danni ai tessuti. Usare il proprio giudizio clinico per stabilire i periodi di contatto massimi sicuri sulla base di fattori quali l'età del paziente, le sue condizioni cliniche e i farmaci attualmente assunti. A seconda dell'entità e della gravità di un'ustione, possono insorgere complicanze molto gravi e persino letali.
●	A causa dell'elettricità statica, la sonda serie 400 non può essere connessa all'unità BLANKETROL III senza prima scaricare il corpo dell'operatore al telaio dell'unità BLANKETROL III o di un altro oggetto provvisto di messa a terra. La mancata osservanza di questa precauzione può risultare in danni causati dalle scariche elettrostatiche (ESD). Tutto il personale che potrebbe entrare a contatto con la sonda serie 400 deve essere a conoscenza di questa avvertenza e avere un'adeguata formazione di base sull'elettricità statica o sulle scariche elettrostatiche (ESD).
●	La formazione di base sull'elettricità statica o ESD deve comprendere un'introduzione alla fisica delle scariche elettrostatiche, ai livelli di tensione che si incontrano nella normale pratica e ai danni che possono essere causati ai componenti elettronici se l'attrezzatura viene toccata da un operatore caricato elettrostaticamente. Inoltre, deve essere fornita una spiegazione dei metodi per la prevenzione dell'accumulo di cariche elettrostatiche e come e perché sia necessario scaricare il corpo all'unità BLANKETROL III o a un altro oggetto provvisto di messa a terra. La mancata osservanza di questa precauzione può risultare in danni causati da scariche elettrostatiche (ESD).

Quando il sistema BLANKETROL III è impostato per funzionare in *MANUAL CONTROL MODE*, la sonda del paziente può essere collegata all'unità per monitorare la temperatura del paziente senza incidere sul funzionamento. Il sistema continua a funzionare in base alla temperatura dell'acqua nell'apparecchiatura BLANKETROL III rispetto alla temperatura desiderata della coperta o dell'acqua.

Dopo aver sistemato l'apparecchiatura come descritto nella Sezione 3-2, procedere come segue:

- A. Controllare il posizionamento della sonda serie 400 nel o sul paziente.
- B. Collegare la sonda serie 400 alla presa da 6,3 mm (1/4 di pollice) sul lato destro dell'unità.
- C. Seguire i passi A - I riportati nella Sezione 3-4. Oltre al display Blanket/Water che visualizza la temperatura effettiva dell'acqua, il display Patient mostra la temperatura effettiva del paziente.

A questo punto il sistema BLANKETROL III funziona in *MANUAL CONTROL MODE* durante il monitoraggio della temperatura del paziente. Anche l'operatore deve tuttavia monitorare la temperatura del paziente. Rivedere i suggerimenti indicati per le cure del paziente descritti nella Sezione 2-5.

Se in qualsiasi momento sul display dello stato compare un messaggio diverso dai messaggi indicati nelle procedure per il *MANUAL CONTROL MODE*, apportare le modifiche indicate dal display e/o consultare l'elenco dei messaggi visualizzati nella Sezione 3-10. Se in qualsiasi momento l'unità emette un allarme acustico e sul display dello stato lampeggia un messaggio, apportare le modifiche indicate.

Per spegnere l'unità o interrompere il trattamento di iper/ipotermia, procedere come descritto nella Sezione 3-9.

NOTA: PER PASSARE DA *MANUAL CONTROL MODE* A UN'ALTRA MODALITÀ DI CONTROLLO, PREMERE PRIMA IL PULSANTE "TEMP SET", QUINDI SELEZIONARE LA MODALITÀ OPERATIVA DESIDERATA.

Per passare da *MANUAL CONTROL MODE* a *MONITOR ONLY MODE*, basta premere il pulsante Monitor Only.

3-6. **FUNZIONAMENTO DEL SISTEMA BLANKETROL III IN GRADIENT 10C SMART MODE**

AVVERTENZA	
●	Per l'uso dell'apparecchiatura e la regolazione della temperatura della coperta è necessaria l'impegnativa del medico. Controllare la temperatura del paziente e le condizioni della pelle nelle aree a contatto con la coperta almeno ogni 20 minuti; controllare anche la temperatura dell'acqua della coperta. I pazienti pediatrici, i pazienti sensibili alla temperatura con malattie vascolari, i pazienti chirurgici, i diabetici e i pazienti affetti dalla malattia di Raynaud sono soggetti a un maggior rischio di sviluppare lesioni ai tessuti. Questo fatto va tenuto in considerazione per selezionare la temperatura, la durata della terapia e la frequenza dei controlli della cute. Informare prontamente il medico di qualsiasi modifica delle condizioni del paziente per evitare lesioni gravi o il decesso.
●	Il metodo di controllo della temperatura fornito da tutte le unità per iper/ipotermia comporta rischi derivanti dal riscaldamento o raffreddamento dei tessuti corporei, in particolare la cute, fino al punto di provocare lesioni, ovvero, rispettivamente, ustioni o congelamento. Il medico ha la responsabilità di stabilire l'adeguatezza dei limiti di temperatura in base al tempo. Il superamento della temperatura dell'acqua di 40 °C per periodi prolungati può causare ustioni e danni ai tessuti. Usare il proprio giudizio clinico per stabilire i periodi di contatto massimi sicuri sulla base di fattori quali l'età del paziente, le sue condizioni cliniche e i farmaci attualmente assunti. A seconda dell'entità e della gravità di un'ustione, possono insorgere complicanze molto gravi e persino letali.
●	A causa dell'elettricità statica, la sonda serie 400 non può essere connessa all'unità BLANKETROL III senza prima scaricare il corpo dell'operatore al telaio dell'unità BLANKETROL III o di un altro oggetto provvisto di messa a terra. La mancata osservanza di questa precauzione può risultare in danni causati dalle scariche elettrostatiche (ESD). Tutto il personale che potrebbe entrare a contatto con la sonda serie 400 deve essere a conoscenza di questa avvertenza e avere un'adeguata formazione di base sull'elettricità statica o sulle scariche elettrostatiche (ESD).
●	La formazione di base sull'elettricità statica o ESD deve comprendere un'introduzione alla fisica delle scariche elettrostatiche, ai livelli di tensione che si incontrano nella normale pratica e ai danni che possono essere causati ai componenti elettronici se l'attrezzatura viene toccata da un operatore caricato elettrostaticamente. Inoltre, deve essere fornita una spiegazione dei metodi per la prevenzione dell'accumulo di cariche elettrostatiche e come e perché sia necessario scaricare il corpo all'unità BLANKETROL III o a un altro oggetto provvisto di messa a terra. La mancata osservanza di questa precauzione può risultare in danni causati da scariche elettrostatiche (ESD).

ATTENZIONE	
●	Se il funzionamento del dispositivo è impostato in modalità automatica, si spegnerà e attiverà l'allarme CHECK PROBE (CONTROLLA SONDA) se la temperatura del paziente scende al di sotto di 30 °C (86 °F). La temperatura del paziente deve portarsi a un valore superiore a 30 °C (86 °F) prima di riavviare il dispositivo in modalità automatica. Per portare la temperatura del paziente a un valore superiore a 30 °C (86 °F), il dispositivo può essere utilizzato in Manual Control Mode. Potenzialità per l'interruzione della terapia.
●	Non utilizzare la modalità GRADIENT VARIABLE MODE OPPURE Gradient 10C MODE senza lo SMART MODE. La terapia somministrata potrebbe non essere quella desiderata.

Il sistema BLANKETROL III può essere impostato in modo da modificare gradualmente la temperatura del paziente mantenendo l'acqua all'interno del sistema a una temperatura che si discosta di un massimo di 10 °C (18 °F) rispetto alla temperatura corporea del paziente e quindi aumentando il gradiente di compensazione (differenza di temperatura) tra la temperatura del paziente e quella dell'acqua con variazioni di 5 °C (9 °F) ogni 30 minuti.

Dopo aver sistemato l'apparecchiatura come descritto nella Sezione 3-2, procedere come segue:

- A. Controllare il posizionamento della sonda serie 400 nel o sul paziente.

- B. Collegare la sonda serie 400 alla presa da 6,3 mm (1/4 di pollice) sul lato destro dell'unità.
- C. Premere l'interruttore generale in posizione "I".
1. L'interruttore si illumina di verde.
 2. La scheda del microprocessore esegue un test autodiagnostico.
 3. Sul display dello stato lampeggia l'indicazione CHECK SETPT.
- D. Consultare gli ordini del medico per stabilire la temperatura di riferimento desiderata per il paziente. Come precauzione di sicurezza, la temperatura di riferimento desiderata per il paziente può essere impostata solo su un valore compreso tra 30 °C e 40 °C (86 °F - 104 °F) per il funzionamento in *GRADIENT 10C SMART MODE*.
- E. Utilizzare il pulsante C/F per scegliere la scala di temperatura desiderata (solo per la membrana in inglese).
- F. Premere il pulsante TEMP SET.
1. La scheda del microprocessore emette un segnale acustico (bip).
 2. Il LED situato nell'angolo del pulsante si illumina.
 3. Sul display dello stato compare la temperatura di riferimento.
- G. Premere la freccia Su o Giù per cambiare la temperatura di riferimento visualizzata sul display dello stato sulla temperatura paziente desiderata. Il display può essere impostato solo su un valore compreso tra 30 °C e 40 °C (86 °F - 104 °F).
1. La scheda del microprocessore emette un segnale acustico (bip).
 2. La temperatura di riferimento mostrata nel display dello stato cambia.
- H. Premere il pulsante GRADIENT 10C.
1. La scheda del microprocessore emette un segnale acustico (bip).
 2. Il LED situato nell'angolo del pulsante si illumina.
 3. Nel display PATIENT viene visualizzata la temperatura effettiva del paziente.
 4. Sul display WATER appare la temperatura effettiva dell'acqua presente nell'apparecchiatura BLANKETROL III.
 5. Sul display dello stato compare:
* XXXXXX PATIENT
AUTO SETPT 37.0 C
Oppure sul display dello stato compare:
PATIENT @SETPT
AUTO SETPT 37.0 C

* ("XXXXXX" indica "HEATING" o "COOLING".)
Quanto indicato sopra dipende dal rapporto della temperatura del paziente con la temperatura di riferimento. Si noti che il valore della temperatura di riferimento può essere visualizzato in Fahrenheit.
 6. La pompa si attiva. Si potrebbe attivare anche l'elemento riscaldante o il compressore.
 7. L'indicatore del flusso dell'acqua presente sul pannello laterale di destra inizia a muoversi.
 8. L'acqua si sposta dall'unità fino alla coperta e quindi ritorna nell'unità.
- I. Premere il pulsante SMART.
1. La scheda del microprocessore emette un segnale acustico (bip).
 2. Il LED del pulsante SMART si illumina.
- J. Controllare l'indicatore del flusso d'acqua per assicurarsi che l'acqua sta circolando.
- K. Toccare la coperta per iper/ipotermia per confermare che la coperta si stia riscaldando/raffreddando.
- L. Per apportare modifiche alle impostazioni di controllo, premere il pulsante TEMP SET e iniziare la procedura.

A questo punto il sistema BLANKETROL III funziona in *GRADIENT 10C SMART MODE*. L'operatore deve continuare a monitorare il sistema e il paziente. (Rivedere i suggerimenti indicati per le cure del paziente descritti nella Sezione 2-5).

Se in qualsiasi momento sul display dello stato compare un messaggio diverso dai messaggi indicati nelle procedure per il *GRADIENT 10C SMART MODE*, apportare le modifiche indicate dal display e/o consultare l'elenco dei messaggi visualizzati nella Sezione 3-10. Se in qualsiasi momento l'unità emette un allarme acustico e sul display dello stato lampeggia un messaggio, apportare le modifiche indicate. Per spegnere l'unità o interrompere il trattamento di iper/ipotermia, procedere come descritto nella Sezione 3-9.

NOTA: PER PASSARE DA GRADIENT 10C SMART MODE A UN'ALTRA MODALITÀ DI CONTROLLO, PREMERE PRIMA IL PULSANTE "TEMP SET", QUINDI SELEZIONARE LA MODALITÀ OPERATIVA DESIDERATA.

Per passare da *GRADIENT 10C SMART MODE* a *MONITOR ONLY MODE*, basta premere il pulsante MONITOR ONLY.

3-7. FUNZIONAMENTO DEL SISTEMA BLANKETROL III IN GRADIENT VARIABLE SMART MODE

AVVERTENZA	
●	Per l'uso dell'apparecchiatura e la regolazione della temperatura della coperta è necessaria l'impegnativa del medico. Controllare la temperatura del paziente e le condizioni della pelle nelle aree a contatto con la coperta almeno ogni 20 minuti; controllare anche la temperatura dell'acqua della coperta. I pazienti pediatrici, i pazienti sensibili alla temperatura con malattie vascolari, i pazienti chirurgici, i diabetici e i pazienti affetti dalla malattia di Raynaud sono soggetti a un maggior rischio di sviluppare lesioni ai tessuti. Questo fatto va tenuto in considerazione per selezionare la temperatura, la durata della terapia e la frequenza dei controlli della cute. Informare prontamente il medico di qualsiasi modifica delle condizioni del paziente per evitare lesioni gravi o il decesso.
●	Il metodo di controllo della temperatura fornito da tutte le unità per iper/ipotermia comporta rischi derivanti dal riscaldamento o raffreddamento dei tessuti corporei, in particolare la cute, fino al punto di provocare lesioni, ovvero, rispettivamente, ustioni o congelamento. Il medico ha la responsabilità di stabilire l'adeguatezza dei limiti di temperatura in base al tempo. Il superamento della temperatura dell'acqua di 40 °C per periodi prolungati può causare ustioni e danni ai tessuti. Usare il proprio giudizio clinico per stabilire i periodi di contatto massimi sicuri sulla base di fattori quali l'età del paziente, le sue condizioni cliniche e i farmaci attualmente assunti. A seconda dell'entità e della gravità di un'ustione, possono insorgere complicanze molto gravi e persino letali.
●	A causa dell'elettricità statica, la sonda serie 400 non può essere connessa all'unità BLANKETROL III senza prima scaricare il corpo dell'operatore al telaio dell'unità BLANKETROL III o di un altro oggetto provvisto di messa a terra. La mancata osservanza di questa precauzione può risultare in danni causati dalle scariche elettrostatiche (ESD). Tutto il personale che potrebbe entrare a contatto con la sonda serie 400 deve essere a conoscenza di questa avvertenza e avere un'adeguata formazione di base sull'elettricità statica o sulle scariche elettrostatiche (ESD).
●	La formazione di base sull'elettricità statica o ESD deve comprendere un'introduzione alla fisica delle scariche elettrostatiche, ai livelli di tensione che si incontrano nella normale pratica e ai danni che possono essere causati ai componenti elettronici se l'attrezzatura viene toccata da un operatore caricato elettrostaticamente. Inoltre, deve essere fornita una spiegazione dei metodi per la prevenzione dell'accumulo di cariche elettrostatiche e come e perché sia necessario scaricare il corpo all'unità BLANKETROL III o a un altro oggetto provvisto di messa a terra. La mancata osservanza di questa precauzione può risultare in danni causati da scariche elettrostatiche (ESD).
ATTENZIONE	
●	Se il funzionamento del dispositivo è impostato in modalità automatica, si spegnerà e attiverà l'allarme CHECK PROBE (CONTROLLA SONDA) se la temperatura del paziente scende al di sotto di 30 °C (86 °F). La temperatura del paziente deve portarsi a un valore superiore a 30 °C (86 °F) prima di riavviare il dispositivo in modalità automatica. Per portare la temperatura del paziente a un valore superiore a 30 °C (86 °F), il dispositivo può essere utilizzato in Manual Control Mode. Potenzialità per l'interruzione della terapia.
●	Non utilizzare la modalità GRADIENT VARIABLE MODE OPPURE GRADIENT 10C MODE senza lo SMART MODE. La terapia somministrata potrebbe non essere quella desiderata.

Il sistema BLANKETROL III può essere impostato in modo da modificare gradualmente la temperatura del paziente *in base alle esigenze specifiche del paziente*, mantenendo l'acqua all'interno del sistema BLANKETROL III a una temperatura specifica rispetto alla temperatura del paziente (così come stabilito dall'operatore). Il sistema aumenta quindi questa differenza di temperatura di 5 °C (9 °F) ogni 30 minuti fino a quando la temperatura del paziente raggiunge la temperatura di riferimento.

Dopo aver sistemato l'apparecchiatura come descritto nella Sezione 3-2, procedere come segue:

- A. Controllare il posizionamento della sonda serie 400 nel o sul paziente.
- B. Collegare la sonda serie 400 alla presa da 6,3 mm (1/4 di pollice) sul lato destro dell'unità.
- C. Premere l'interruttore generale in posizione "I".
 1. L'interruttore si illumina di verde.
 2. La scheda del microprocessore esegue un test autodiagnostico.
 3. Sul display dello stato lampeggia l'indicazione CHECK SETPT.

- D. Consultare gli ordini del medico per stabilire la temperatura di riferimento desiderata per il paziente. Come precauzione di sicurezza, la temperatura di riferimento desiderata per il paziente può essere impostata solo su un valore compreso tra 30 °C e 40 °C (86 °F - 104 °F) per il funzionamento in *GRADIENT VARIABLE SMART MODE*.
- E. Utilizzare il pulsante C/F per scegliere la scala di temperatura desiderata (solo per la membrana in inglese).
- F. Premere il pulsante TEMP SET.
1. La scheda del microprocessore emette un segnale acustico (bip).
 2. Il LED situato nell'angolo dell'interruttore si illumina.
 3. Sul display dello stato compare la temperatura di riferimento.
- G. Premere la freccia Su o Giù per cambiare la temperatura di riferimento visualizzata sul display dello stato sulla temperatura paziente desiderata. Il display può essere impostato solo su un valore compreso tra 30 °C e 40 °C (86 °F - 104 °F).
1. La scheda del microprocessore emette un segnale acustico (bip).
 2. La temperatura di riferimento mostrata nel display dello stato cambia.
- H. Premere il pulsante GRADIENT VARIABLE.
1. La scheda del microprocessore emette un segnale acustico (bip).
 2. Il LED situato nell'angolo del pulsante si illumina.
 3. Sul display dello stato compare una variabile gradiente.
- I. Premere la freccia Su o Giù per cambiare la compensazione della variabile gradiente al valore desiderato.
1. La scheda del microprocessore emette un segnale acustico (bip).
 2. La temperatura di riferimento mostrata nel display dello stato cambia.
- J. Premere il pulsante GRADIENT VARIABLE.
1. La scheda del microprocessore emette un segnale acustico (bip).
 2. Il LED situato nell'angolo dell'interruttore si illumina.
 3. Nel display PATIENT viene visualizzata la temperatura effettiva del paziente.
 4. Sul display WATER appare la temperatura effettiva dell'acqua presente nell'apparecchiatura BLANKETROL III.
 5. Sul display dello stato compare:
 *XXXXXX PATIENT
 AUTO SETPT 37.0 C
 Oppure sul display dello stato compare:
 PATIENT @SETPT
 AUTO SETPT 37.0 C
 * ("XXXXXX" indica "HEATING" o "COOLING".)
 Quanto indicato sopra dipende dal rapporto della temperatura del paziente con la temperatura di riferimento. Si noti che il valore della temperatura di riferimento può essere visualizzato in Fahrenheit.
 6. La pompa si attiva. Si potrebbe attivare anche l'elemento riscaldante o il compressore.
 7. L'indicatore di flusso dell'acqua presente sul pannello laterale di destra inizia a muoversi.
 8. L'acqua si sposta dall'unità fino alla coperta e quindi ritorna nell'unità.
- K. Premere il pulsante SMART.
1. La scheda del microprocessore emette un segnale acustico (bip).
 2. Il LED del pulsante SMART si illumina.
- L. Controllare l'indicatore del flusso d'acqua per assicurarsi che l'acqua sta circolando.
- M. Toccare la coperta per iper/ipotermia per confermare che la coperta si stia riscaldando/raffreddando.

- N. Per apportare modifiche alle impostazioni di controllo, premere il pulsante TEMP SET e iniziare la procedura.

Il sistema BLANKETROL III sta ora funzionando in *GRADIENT VARIABLE SMART MODE*. L'operatore deve continuare a monitorare il sistema e il paziente. Rivedere i suggerimenti indicati per le cure del paziente descritti nella Sezione 2-5.

Se in qualsiasi momento sul display dello stato compare un messaggio diverso dai messaggi indicati nelle procedure per il *GRADIENT VARIABLE SMART MODE*, apportare le modifiche indicate dal display e/o consultare l'elenco dei messaggi visualizzati nella Sezione 3-10. Se in qualsiasi momento l'unità emette un allarme acustico e sul display dello stato lampeggia un messaggio, apportare le modifiche indicate. Per spegnere l'unità o interrompere il trattamento di iper/ipotermia, procedere come descritto nella Sezione 3-9.

NOTA: PER PASSARE DALLA MODALITÀ GRADIENT VARIABLE SMART MODE A UN'ALTRA, PREMERE PRIMA IL PULSANTE "TEMP SET", QUINDI SELEZIONARE LA MODALITÀ OPERATIVA DESIDERATA.

Per passare da *GRADIENT VARIABLE SMART MODE* a *MONITOR ONLY MODE*, basta premere il pulsante MONITOR ONLY.

3-8. **FUNZIONAMENTO DEL SISTEMA BLANKETROL III IN MONITOR ONLY MODE**

AVVERTENZA	
•	A causa dell'elettricità statica, la sonda serie 400 non può essere connessa all'unità BLANKETROL III senza prima scaricare il corpo dell'operatore al telaio dell'unità BLANKETROL III o di un altro oggetto provvisto di messa a terra. La mancata osservanza di questa precauzione può risultare in danni causati dalle scariche elettrostatiche (ESD). Tutto il personale che potrebbe entrare a contatto con la sonda serie 400 deve essere a conoscenza di questa avvertenza e avere un'adeguata formazione di base sull'elettricità statica o sulle scariche elettrostatiche (ESD).
•	La formazione di base sull'elettricità statica o ESD deve comprendere un'introduzione alla fisica delle scariche elettrostatiche, ai livelli di tensione che si incontrano nella normale pratica e ai danni che possono essere causati ai componenti elettronici se l'attrezzatura viene toccata da un operatore caricato elettrostaticamente. Inoltre, deve essere fornita una spiegazione dei metodi per la prevenzione dell'accumulo di cariche elettrostatiche e come e perché sia necessario scaricare il corpo all'unità BLANKETROL III o a un altro oggetto provvisto di messa a terra. La mancata osservanza di questa precauzione può risultare in danni causati da scariche elettrostatiche (ESD).

Il sistema BLANKETROL III può essere impostato in modo che mostri la temperatura del paziente ma che non riscaldi, raffreddi o faccia circolare l'acqua. In questa modalità operativa il paziente potrebbe o meno essere già posizionato sulla coperta per iper/ipotermia ma l'unità e la sonda serie 400 devono essere sistemati così come descritto nella Sezione 3-2.

Dopo avere sistemato l'attrezzatura, procedere come segue:

- A. Controllare il posizionamento della sonda serie 400 nel o sul paziente.
- B. Collegare la sonda serie 400 alla presa da 6,3 mm (1/4 di pollice) sul lato destro dell'unità.
- C. Premere l'interruttore generale in posizione "I".
 1. L'interruttore si illumina di verde.
 2. La scheda del microprocessore esegue un test autodiagnostico.
 3. Sul display dello stato lampeggia l'indicazione CHECK SETPT.
- D. Premere il pulsante MONITOR ONLY.
 1. La scheda del microprocessore emette un segnale acustico (bip).
 2. Il LED situato nell'angolo del pulsante si illumina.
 3. Nel display Patient viene visualizzata la temperatura effettiva del paziente.
 4. Il display dello stato indica MONITOR ONLY e la scala di temperatura prescelta.
- E. Per apportare modifiche alle impostazioni di controllo, premere il pulsante TEMP SET e iniziare la procedura.

Il sistema BLANKETROL III sta ora funzionando in *MONITOR ONLY MODE*.

Se in qualsiasi momento sul display dello stato compare un messaggio diverso dai messaggi indicati nelle procedure per *MONITOR ONLY MODE*, apportare le modifiche indicate dal display e/o consultare l'elenco dei messaggi visualizzati nella Sezione 3-10. Se in qualsiasi momento l'unità emette un allarme acustico e sul display dello stato lampeggia un messaggio, apportare le modifiche indicate. Per spegnere l'unità o interrompere il trattamento di iper/ipotermia, procedere come descritto nella Sezione 3-9.

NOTA: PER PASSARE DALLA MODALITÀ MONITOR ONLY MODE A UN'ALTRA, PREMERE PRIMA IL PULSANTE "TEMP SET", QUINDI SELEZIONARE LA MODALITÀ OPERATIVA DESIDERATA.

3-9. CONCLUSIONE DEL TRATTAMENTO DI IPER/IPOTERMIA

Interrompere il trattamento in base alla prescrizione del medico. La temperatura del paziente può deviare di 0,5 °C (1 °F) dopo l'interruzione della temperatura. La deviazione può essere maggiore se il paziente trema e il trattamento viene interrotto improvvisamente. L'operatore deve continuare a monitorare la temperatura del paziente. A tal fine, l'operatore può scegliere di far funzionare il sistema in *MONITOR ONLY MODE* come descritto nella Sezione 3-8.

Per cambiare la modalità operativa o per arrestare l'unità, l'operatore deve premere il pulsante TEMP SET o mettere l'interruttore generale sulla posizione "O". L'operatore può passare direttamente a *MONITOR ONLY MODE* da una delle modalità di controllo premendo il pulsante MONITOR ONLY.

Quando la terapia di iper/ipotermia termina e l'unità viene spenta:

- A. Lasciare collegati le coperte e il tubo all'unità per circa dieci minuti. In tal modo, si consente all'acqua di rifluire nell'unità.
- B. Staccare la sonda dal paziente e dalla presa da 6,3 mm (1/4 poll.). La manutenzione della sonda RIUTILIZZABILE è descritta nella Sezione 4-5.
- C. Scollegare il cavo di alimentazione dalla fonte di alimentazione, avvolgerlo e fissarlo al pannello posteriore utilizzando la fascetta in nylon.
- D. Scollegare il tubo di collegamento dall'unità e riporlo nel cassetto contenitore anteriore.
- E. Rimuovere le coperte.
- F. Per le coperte PLASTIPAD® riutilizzabili, avvolgere il tubo per lungo al centro della coperta. Piegare la coperta in senso longitudinale verso il centro, a 1/3 dal lato sinistro e a 1/3 dal lato destro. La manutenzione delle coperte è descritta nel Manuale d'uso/tecnico.

Le coperte monopaziente vanno smaltite conformemente alla prassi dell'ospedale o dell'istituto.

3-10. MESSAGGI VISUALIZZATI SUL DISPLAY DELLO STATO

Il display dello stato che si trova al centro del pannello di controllo a membrana dell'unità BLANKETROL III segnala lo stato operativo dell'unità o indica le modifiche che l'operatore deve apportare. Il display dello stato visualizza diversi messaggi per guidare l'operatore. Nel seguente elenco è riportato ogni messaggio e sono indicate le modifiche, se esistenti, che l'operatore deve apportare. Si noti che nell'elenco seguente, viene usato il simbolo "x" per indicare un valore numerico che può cambiare in base alle misurazioni o azioni dell'operatore e viene usato "Y" se è visualizzato C o F in base alla scala di temperatura in uso.

- A. Durante il normale funzionamento in *MANUAL CONTROL MODE*, sul display dello stato compaiono i seguenti messaggi:

Messaggio visualizzato sul display di stato	Funzione
MANUAL	Questo messaggio compare a sinistra della riga inferiore ed indica che l'unità BLANKETROL III sta funzionando in <i>MANUAL CONTROL MODE</i> .
SETPT xxx.xY *	* ("xxx.x" indica la temperatura e "Y" indica la scala in Centigradi o Fahrenheit). Questo messaggio compare a destra della riga inferiore ed indica la temperatura di riferimento desiderata/corrente per l'acqua nell'apparecchiatura BLANKETROL III con la scala della temperatura appropriata.
HEATING WATER (RISCALDAMENTO ACQUA)	Questo messaggio compare nella riga superiore quando l'unità BLANKETROL III riscalda l'acqua circolante.
COOLING WATER (RAFFREDDAMENTO ACQUA)	Questo messaggio compare nella riga superiore quando l'unità BLANKETROL III raffredda l'acqua circolante.
WATER @SETPT	Questo messaggio compare nella riga superiore quando la temperatura dell'acqua ha raggiunto il valore di riferimento della temperatura dell'acqua.

- B. Durante il normale funzionamento nelle tre modalità automatiche *AUTOMATIC CONTROL MODE*, *GRADIENT 10C SMART MODE* e *GRADIENT VARIABLE SMART MODE* il display dello stato mostra i seguenti messaggi:

Messaggio visualizzato sul display di stato	Funzione
AUTO	Questo messaggio compare a sinistra della riga inferiore e indica che l'unità BLANKETROL III sta funzionando in una delle tre modalità automatiche.
SETPT xxx.xY *	* ("xxx.x" indica la temperatura e "Y" indica la scala in Centigradi o Fahrenheit). Questo messaggio compare a destra della riga inferiore delle tre modalità automatiche e indica la temperatura di riferimento desiderata/corrente per il paziente con la scala della temperatura appropriata.

HEATING PATIENT (RISCALDAMENTO PAZIENTE)	Questo messaggio compare nella riga superiore quando l'unità BLANKETROL III riscalda il paziente.
COOLING PATIENT (RAFFREDDAMENTO PAZIENTE)	Questo messaggio compare nella riga superiore quando l'unità BLANKETROL III raffredda il paziente.
PATIENT @SETPT	Questo messaggio compare nella riga superiore quando la temperatura del paziente raggiunge la temperatura di riferimento.

C. Durante il normale funzionamento in *MONITOR ONLY MODE*, il display dello stato mostra i seguenti messaggi:

Messaggio visualizzato sul display di stato	Funzione
MONITOR ONLY CELSIUS (MONITOR SOLO IN CENTIGRADI)	Questo messaggio compare quando la scala della temperatura viene impostata su Centigradi in <i>MONITOR ONLY MODE</i> .
MONITOR ONLY FAHRENHEIT (MONITOR SOLO FAHRENHEIT)	Questo messaggio compare quando la scala della temperatura viene impostata su Fahrenheit in <i>MONITOR ONLY MODE</i> .

D. I seguenti messaggi sono avvertenze ed indicazioni visualizzati nel display dello stato:

Indicazione/messaggio di avvertimento	Funzione
CHECK SETPT	<p>Questo messaggio compare per uno dei tre possibili motivi che seguono, seguito dalle rispettive azioni correttive:</p> <ol style="list-style-type: none"> 1. Durante l'avvio, quando l'operatore ACCENDE l'unità: <ol style="list-style-type: none"> a. Procedere premendo il pulsante TEMP SET per immettere la temperatura del valore di riferimento. 2. Durante l'avvio, quando l'operatore tenta di iniziare una delle tre modalità di controllo automatico con la temperatura di riferimento del paziente selezionata al di fuori della gamma di 30 °C - 40 °C (86 °F - 104 °F). L'unità non consente all'operatore di passare ad una delle modalità di controllo automatico fino a quando l'impostazione della temperatura di riferimento del paziente non è corretta: <ol style="list-style-type: none"> a. Procedere premendo il pulsante TEMP SET e cambiare la temperatura del SET POINT in modo da portarla entro la gamma consentita. 3. Durante il funzionamento, una condizione di livello basso d'acqua può causare la visualizzazione di CHECK SETPT: <ol style="list-style-type: none"> a. Controllare il livello dell'acqua nel serbatoio e riempire l'unità con acqua, secondo necessità. <p>Nota: se il display CHECK SETPT lampeggia per cinque minuti, l'allarme acustico viene emesso fino a quando l'operatore non procede al passo successivo. Questo allarme segnala inoltre all'operatore che si è verificata un'interruzione di corrente.</p>
SET TEMPERATURE SETPT xxx.xY *	* ("xxx.x" indica la temperatura e "Y" indica la scala in Centigradi o Fahrenheit). Questo messaggio compare quando si preme il pulsante "TEMP SET". A questo punto è possibile modificare il display dello stato premendo la freccia Su o Giù oppure verificare la temperatura prestabilita di 37 °C (98,6 °F) all'avvio.
GRADIENT VARIABLE OFFSET xxY *	* ("xx" indica la temperatura e "Y" indica la scala in Centigradi o Fahrenheit). Questo messaggio compare dopo aver premuto per la prima volta il pulsante GRADIENT VARIABLE, quando l'utente imposta l'unità BLANKETROL III nella <i>GRADIENT VARIABLE MODE</i> . Quando compare questo display, l'utente può regolare l'offset della variabile gradiente.
HIGH LIMIT REMOVE FROM SERVICE	Questo messaggio compare quando si attiva il limite alto in quanto l'acqua nell'apparecchiatura BLANKETROL III ha raggiunto il limite di temperatura elevata di 44 °C ± 2 °C (111,2 °F ± 3,6 °F). Durante la visualizzazione di questo messaggio, viene emesso l'allarme acustico e l'elemento riscaldante e la pompa si spengono. Il tasto di tacitazione allarme non è in grado di silenziare questo allarme. Questo messaggio continuerà ad essere visualizzato e l'allarme acustico continuerà ad essere emesso fintanto che l'unità non viene spenta utilizzando l'interruttore generale di ACCENSIONE/SPEGNIMENTO (ON/OFF) o il cavo di alimentazione non viene scollegato dalla fonte di alimentazione. Se l'unità viene scollegata prima di utilizzare l'interruttore generale di ACCENSIONE/SPEGNIMENTO (ON/OFF), si attiva l'allarme di interruzione di corrente e si accende il LED di interruzione di corrente. Se si riaccende l'unità, questo messaggio

	<p>ricompare e viene emesso il segnale acustico. L'unità non potrà essere utilizzata di nuovo fino a quando non sarà sottoposta a manutenzione. I display a sette segmenti ("WATER" e "PATIENT") saranno entrambi oscurati durante questa condizione. Contattare il servizio di assistenza tecnica GENTHERM.</p>
<p>HIGH LIMIT REMOVE FROM SERVICE</p>	<p>Questo messaggio compare in caso di errore del software e quando l'acqua nell'apparecchiatura BLANKETROL III raggiunge il limite di temperatura elevata di 44 °C ± 2 °C (111,2 °F ± 3,6 °F), attivando il dispositivo di sicurezza indipendente. Durante la visualizzazione di questo messaggio, viene emesso l'allarme acustico e l'elemento riscaldante e la pompa si spengono. Il tasto di tacitazione allarme non è in grado di silenziare questo allarme. Questo messaggio continuerà ad essere visualizzato e l'allarme acustico continuerà ad essere emesso fintanto che l'unità non viene spenta utilizzando l'interruttore generale di ACCENSIONE/ SPEGNIMENTO (ON/OFF) o il cavo di alimentazione non viene scollegato dalla fonte di alimentazione. Se l'unità viene scollegata prima di utilizzare l'interruttore generale di ACCENSIONE/SPEGNIMENTO (ON/OFF), si attiva l'allarme di interruzione di corrente e si accende il LED di interruzione di corrente. Se si riaccende l'unità, questo messaggio ricompare e viene emesso il segnale acustico. L'unità non potrà essere utilizzata di nuovo fino a quando non sarà sottoposta a manutenzione. I display a sette segmenti ("WATER" e "PATIENT") saranno entrambi oscurati durante questa condizione. Contattare il servizio di assistenza tecnica GENTHERM.</p>
<p>SNAP DISC REMOVE FROM SERVICE</p>	<p>Questo messaggio compare quando il disco a scatto termostatico viene aperto o scollegato o quando la temperatura del serbatoio supera i 46 °C ± 2°C (114,8 ± 3,6 °F) facendo spegnere al termostato il riscaldamento. Durante la visualizzazione di questo messaggio, nel display della temperatura del paziente comparirà l'indicazione EE02**, verrà emesso l'allarme acustico, e l'elemento riscaldante, il compressore e la pompa si spegneranno. Il tasto di tacitazione allarme non è in grado di silenziare questo allarme. Questo messaggio continuerà ad essere visualizzato e l'allarme acustico continuerà ad essere emesso fintanto che l'unità non viene spenta utilizzando l'interruttore generale di ACCENSIONE/ SPEGNIMENTO (ON/OFF) o il cavo di alimentazione non viene scollegato dalla fonte di alimentazione. Se l'unità viene scollegata prima di utilizzare l'interruttore generale di ACCENSIONE/SPEGNIMENTO (ON/OFF), si attiva l'allarme di interruzione di corrente e si accende il LED di interruzione di corrente. Se l'unità viene riaccesa, comparirà solo "SNAP DISC" "REMOVE FROM SERVICE" e sarà emesso l'allarme acustico, anche se il disco è stato ripristinato. L'unità non potrà essere utilizzata di nuovo fino a quando non sarà sottoposta a manutenzione. Contattare il servizio di assistenza tecnica GENTHERM.</p> <p>Compare l'indicazione **EE02 quando il disco a scatto termostatico viene aperto o disconnesso.</p>
<p>LOW LIMIT REMOVE FROM SERVICE</p>	<p>Questo messaggio compare quando si attiva il limite basso in quanto l'acqua nell'apparecchiatura BLANKETROL III ha raggiunto il limite di temperatura bassa di 2 °C ± 2 °C (35,6 °F ± 3,6 °F). Durante la visualizzazione di questo messaggio, viene emesso l'allarme acustico e il compressore e la pompa si spengono. Il tasto di tacitazione allarme non è in grado di silenziare questo allarme. Questo messaggio continuerà ad essere visualizzato e l'allarme acustico continuerà ad essere emesso fintanto che l'unità non viene spenta utilizzando l'interruttore generale di ACCENSIONE/ SPEGNIMENTO (ON/OFF) o il cavo di alimentazione non viene scollegato dalla fonte di alimentazione. Se l'unità viene scollegata prima di utilizzare l'interruttore generale di ACCENSIONE/SPEGNIMENTO (ON/OFF), si attiva l'allarme di interruzione di corrente e si accende il LED di interruzione di corrente. Se si riaccende l'unità, questo messaggio ricompare e viene emesso il segnale acustico. L'unità non potrà essere utilizzata di nuovo fino a quando non sarà sottoposta a manutenzione. I display a sette segmenti ("WATER" e "PATIENT") saranno entrambi oscurati durante questa condizione. Contattare il servizio di assistenza tecnica GENTHERM.</p>
<p>LOW LIMIT REMOVE FROM SERVICE</p>	<p>Questo messaggio compare in caso di errore del software e quando l'acqua nell'apparecchiatura BLANKETROL III raggiunge il limite di temperatura bassa di 2 °C ± 2 °C (35,6 °F ± 3,6 °F), attivando il dispositivo di sicurezza indipendente. Durante la visualizzazione di questo messaggio, viene emesso l'allarme acustico e il compressore e la pompa si spengono. Il tasto di tacitazione allarme non è in grado di silenziare questo allarme. Questo messaggio continuerà ad essere visualizzato e l'allarme acustico continuerà ad essere emesso fintanto che l'unità non viene spenta utilizzando l'interruttore generale di ACCENSIONE/ SPEGNIMENTO (ON/OFF) o il cavo di alimentazione non viene scollegato dalla fonte di alimentazione. Se l'unità viene scollegata prima di utilizzare l'interruttore generale di ACCENSIONE/SPEGNIMENTO (ON/OFF), si attiva l'allarme di interruzione di corrente e si accende il LED di interruzione di corrente. Se si riaccende l'unità, questo messaggio ricompare e viene emesso il segnale acustico. L'unità non potrà essere utilizzata di nuovo fino a quando non sarà sottoposta a manutenzione. I display a sette segmenti ("WATER" e "PATIENT") saranno entrambi oscurati durante questa condizione. Contattare il servizio di assistenza tecnica GENTHERM.</p>
<p>EE01 REMOVE FROM SERVICE</p>	<p>Questo messaggio compare quando l'indicazione EE01 compare nel display della temperatura PATIENT. Entrambi i messaggi compaiono quando il processore di riserva non concorda con il processore principale. Durante la visualizzazione di questi messaggi, viene emesso l'allarme acustico e l'elemento riscaldante, il compressore e la pompa si</p>

	<p>spengono. Il tasto di tacitazione allarme non è in grado di silenziare questo allarme. Questi messaggi continueranno ad essere visualizzati e l'allarme acustico continuerà ad essere emesso fintanto che l'unità non viene spenta utilizzando l'interruttore generale di ACCENSIONE/SPEGNIMENTO (ON/OFF) o il cavo di alimentazione non viene scollegato dalla fonte di alimentazione. Se l'unità viene scollegata prima di utilizzare l'interruttore generale di ACCENSIONE/SPEGNIMENTO (ON/OFF), si attiva l'allarme di interruzione di corrente e si accende il LED di interruzione di corrente. Se l'unità viene riaccesa, solo "EE01" "REMOVE FROM SERVICE" comparirà nel display dello stato e sarà emesso l'allarme acustico. L'unità non potrà essere utilizzata di nuovo fino a quando non sarà sottoposta a manutenzione. Contattare il servizio di assistenza tecnica GENTHERM.</p>
<p>SENSOR FAULT REMOVE FROM SERVICE</p>	<p>Questo messaggio compare se il sensore della temperatura dell'acqua viene aperto o cortocircuitato. Sarà emesso l'allarme acustico e questo messaggio continuerà ad essere visualizzato fino allo scollegamento del cavo di alimentazione dalla fonte d'alimentazione. L'unità non potrà essere utilizzata di nuovo fino a quando non sarà sottoposta a manutenzione. Durante la visualizzazione di questo messaggio, viene emesso l'allarme acustico e l'elemento riscaldante, il compressore e la pompa si spengono. Il tasto di tacitazione allarme non è in grado di silenziare questo allarme. I display a sette segmenti ("WATER" e "PATIENT") saranno entrambi oscurati durante questa condizione. Questo messaggio compare anche se la temperatura dell'acqua è al di fuori della gamma, 0 °C – 52 °C (32 °F – 125,6 °F), di temperature disponibili. Contattare il servizio di assistenza tecnica GENTHERM.</p>
<p>CHECK PROBE</p>	<p>Questo messaggio compare per segnalare all'operatore quando la sonda deve essere controllata. Per esempio:</p> <ol style="list-style-type: none"> 1. Se la sonda funziona al di fuori della normale gamma operativa compresa tra 30 °C e 43,5 °C (86 °F – 110,3 °F) durante una modalità automatica, compare questo messaggio. 2. Se la sonda non è collegata alla presa da 6,3 mm (1/4 di pollice) prima di aver selezionato un pulsante di una delle modalità di controllo automatico. 3. Se la sonda del paziente si sposta. 4. Se la temperatura del PAZIENTE scende oltre i 30 °C (86 °F). 5. Se la temperatura del PAZIENTE supera i 43,5 °C (110,3 °F). 6. Se la sonda è difettosa o aperta. 7. Se alla presa da 6,3 mm (1/4 di pollice) è collegata una sonda diversa dalla sonda serie 400. <p>Quando compare questo messaggio, viene emesso l'allarme acustico e l'unità si spegne. L'operatore può silenziare l'allarme premendo il pulsante SILENCE ALARM. Dopo aver silenziato l'allarme e controllato la sonda, l'operatore deve premere il pulsante TEMP SET per procedere; diversamente sul display dello stato continua ad essere visualizzato il messaggio CHECK PROBE. L'operatore ha 5 minuti per riparare la sonda. Se dopo tale tempo la condizione non viene corretta, il sistema emette di nuovo un allarme acustico, anche se in precedenza è stato premuto il pulsante SILENCE ALARM.</p> <p>In <i>MONITOR ONLY MODE</i>, compare il messaggio CHECK PROBE se:</p> <ol style="list-style-type: none"> 1. La temperatura è al di fuori della gamma compresa tra 10 °C e 50 °C (50 °F – 122,0 °F). <p>L'allarme acustico viene emesso e non può essere silenziato. Il display del paziente si spegne. Se la temperatura ritorna nella gamma, l'unità deve riprendere il funzionamento in <i>MONITOR ONLY MODE</i>.</p> <p>Se in <i>MANUAL CONTROL MODE</i> la sonda è fuori gamma, il display PATIENT si spegne, tuttavia l'unità continua a funzionare senza alcun messaggio di errore. Se la temperatura ritorna nella gamma, il display PATIENT si dovrebbe riaccendere.</p>
<p>BAD PROBE (SONDA DIFETTOSA)</p>	<p>Durante il funzionamento in una delle tre modalità automatiche, se la sonda del paziente indica solo un cortocircuito diretto nel circuito della sonda, compare questo messaggio. Quando compare questo messaggio, viene emesso l'allarme acustico e l'unità si spegne. Questo allarme può essere silenziato premendo il pulsante SILENCE ALARM. A questo punto l'operatore ha 5 minuti per riparare la sonda. Se dopo tale tempo la condizione non viene corretta, il sistema emette di nuovo un allarme acustico, anche se in precedenza è stato premuto il pulsante SILENCE ALARM. Durante tale condizione, i display a sette segmenti saranno entrambi oscurati.</p> <p>Durante il funzionamento in <i>MANUAL CONTROL mode</i>, se si verifica un problema alla sonda del paziente, il sistema di riscaldamento/raffreddamento resta acceso, ma il display PATIENT a sette segmenti è oscurato.</p> <p>Durante il funzionamento in <i>MONITOR ONLY mode</i>, se si verifica un problema alla sonda del paziente, compare il messaggio BAD PROBE, viene emesso un allarme acustico e il display della temperatura del paziente è oscurato. L'allarme può essere silenziato premendo il pulsante SILENCE ALARM. A questo punto l'operatore ha 5 minuti per riparare la sonda. Se dopo tale tempo la condizione non viene corretta, il sistema emette di nuovo un allarme acustico, anche se in precedenza è stato premuto il pulsante SILENCE ALARM.</p>

	Collegando una sonda funzionante in scala si annulla il messaggio di errore e si ripristina il normale funzionamento dell'unità nella <i>MONITOR ONLY MODE</i> .
LOW WATER	Questo messaggio compare quando l'interruttore a galleggiante rileva che l'acqua presente nel serbatoio è a un livello inferiore a quello prestabilito oppure quando l'interruttore a galleggiante è difettoso. Viene emesso un allarme acustico, i display a sette segmenti sono oscurati, il LED indicatore del livello basso dell'acqua lampeggia e l'elemento riscaldante, il compressore e la pompa si spengono. Il display LCD mostra il messaggio scorrevole LOW WATER per 5 secondi, seguito da REPLENISH RESERVOIR per 5 secondi seguito da 5 PRESS Δ TO CONTINUE e li alterna finché viene premuto il tasto di incremento. L'operatore può spegnere questo allarme premendo il tasto SILENCE ALARM. Il problema può anche essere risolto aggiungendo acqua al serbatoio finché raggiunge il livello adeguato e si preme il tasto incrementale per interrompere lo scorrimento del messaggio LOW WATER seguito da PRESS Δ TO CONTINUE. Dopo aver corretto la condizione LOW WATER, sul display dello stato compare CHECK SETPT. L'allarme acustico dovrebbe suonare ancora. Per proseguire, l'operatore deve ancora una volta eseguire la sequenza dei pulsanti delle modalità operative. Se l'allarme viene silenziato, l'operatore ha 5 minuti per aggiungere acqua. Se dopo tale tempo la condizione non viene corretta, il sistema emette di nuovo un allarme acustico, anche se in precedenza è stato premuto il pulsante SILENCE ALARM.
LOW FLOW	Questo messaggio compare quando il flusso in uscita dall'unità e diretto nella coperta è inferiore a $22,7 \pm 11,3$ l/ora (6 ± 3 GPH) dopo che in precedenza è stato rilevato un flusso accettabile. Insieme a questo messaggio, viene emesso un segnale di allarme. L'operatore può silenziare l'allarme premendo il pulsante SILENCE ALARM. L'operatore ha 5 minuti per porre rimedio alla condizione. Se dopo tale tempo la condizione non viene corretta, il sistema emette di nuovo un allarme acustico, anche se in precedenza è stato premuto il pulsante SILENCE ALARM. La condizione può essere corretta anche aumentando il flusso ad un livello superiore a $22,7 \pm 11,3$ l/ora (6 ± 3 GPH).
CHECK FLOW SWITCH	Questo messaggio viene mostrato dopo la prova degli indicatori se il flussostato è chiuso dopo l'avvio iniziale dell'unità. Questa indicazione è generata da un flussostato bloccato. L'allarme acustico suona di continuo per 30 secondi. Dopo 30 secondi, il messaggio si cancella e l'allarme smette di suonare. Premendo il tasto SILENCE ALARM durante la riproduzione dell'allarme acustico si silenzia l'allarme e si cancella il messaggio. L'unità con un flussostato difettoso è ancora utilizzabile; tuttavia, l'allarme LOW FLOW non sarà emesso se viene bloccato il flusso nella coperta.
PM REQUIRED (OCORRE ESEGUIRE LA MANUTENZIONE PREVENTIVA)	Questo messaggio compare dopo 500 ore di funzionamento, in seguito all'ultimo ripristino del contatore (500 ore). Il messaggio compare solo per 5 secondi all'avvio. Nota: solo i tecnici qualificati per condurre interventi su apparecchiature mediche, tecnici biomedici elettronici certificati o ingegneri clinici certificati possono ripristinare il contatore delle 500 ore dopo l'esecuzione della manutenzione preventiva.
TOTAL HOURS (ORE TOTALI)	Questo messaggio visualizza il numero totale di ore di funzionamento. Per visualizzare questo messaggio, premere contemporaneamente i pulsanti Increment e Decrement.
HOURS UNTIL SERVICE (ORE DI FUNZIONAMENTO PRIMA DELLA MANUTENZIONE)	Questo messaggio visualizza il numero complessivo di ore di funzionamento prima della successiva manutenzione preventiva. Per visualizzare questo messaggio, premere contemporaneamente i pulsanti SILENCE ALARM e TEMP SET. Nota: 1. La manutenzione deve essere eseguita almeno su base trimestrale o quando indicato dal messaggio "500 hour PM", a seconda della condizione che si verifica per prima. 2. Solo i tecnici qualificati per condurre interventi su apparecchiature mediche, tecnici biomedici elettronici certificati o ingegneri clinici certificati possono ripristinare il contatore Hours Until Service (Ore restanti di funzionamento prima della manutenzione) dopo aver eseguito la manutenzione preventiva.
UNDER TEST (PROVA IN CORSO)	Questo messaggio compare quando è in corso la prova dell'unità durante la manutenzione preventiva.

SEZIONE 4. MANUTENZIONE GENERALE DEL SISTEMA BLANKETROL III

4-1. INTRODUZIONE

Talvolta le attività di manutenzione e assistenza vengono eseguite contemporaneamente. In generale, per manutenzione si intende qualsiasi attività che non richieda un tecnico certificato. La manutenzione può essere eseguita da personale sanitario o da altre persone con adeguata formazione.

Le seguenti operazioni sono considerate attività di manutenzione:

1. Ispezione, pulizia e disinfezione delle superfici esterne
2. Aggiunta o sostituzione dell'acqua
3. Sostituzione dei tubi
4. Pulizia dei tubi e dei materassini
5. Drenaggio dei serbatoi

Per assistenza si intende qualsiasi attività per la quale sia necessario l'intervento di un tecnico di assistenza per apparecchiature mediche, un tecnico di elettronica biomedica certificato o un ingegnere clinico certificato. Le seguenti operazioni sono considerate attività di assistenza:

1. Sostituzione dell'apparecchiatura o delle parti
2. Riparazioni
3. Test del sistema
4. Pulizia e disinfezione dei serbatoi d'acqua
5. Sostituzione di tubi (aria, acqua), cavi e altri accessori

Il sistema BLANKETROL III deve essere sottoposto a pulizia e manutenzione di routine e preventiva.

Gli interventi di manutenzione, riparazione e/o manutenzione del sistema BLANKETROL III eseguita da personale tecnico qualificato **non** invalidano la garanzia dell'unità.

Dopo l'esecuzione della manutenzione, il contatore PM Required/HOURS UNTIL SERVICE deve essere resettato su 500 da un tecnico qualificato per condurre interventi su apparecchiature mediche, tecnico biomedico elettronico certificato o ingegnere clinico certificato. Vedere il *Manuale d'uso/tecnico*.

4-2. MANUTENZIONE DELL'ESTERNO DEL SISTEMA BLANKETROL III – ISTRUZIONI PER LA PULIZIA

L'unità BLANKETROL III è realizzata in acciaio verniciato a polvere con una parte superiore in plastica che deve essere pulita ogni tre mesi con acqua e un detergente delicato. Per le operazioni di pulizia e disinfezione, utilizzare sempre comuni detergenti e disinfettanti topici per attrezzature approvati dall'ospedale che non contengano alcol. Evitare l'uso di alcool e di altri disinfettanti forti e non diluiti che potrebbero provocare la formazione di macchie sulla superficie esterna del dispositivo. Pulire accuratamente il dispositivo con un panno inumidito per rimuovere eventuali residui delle soluzioni detergenti.

Sezione Pulizia delle parti esterne:

- o "Questa procedura di pulizia delle parti esterne è stata convalidata utilizzando le salviette germicide monouso alla candeggina PDI Sani-Cloth®."

Sezione Disinfezione delle parti esterne:

- o "Questa procedura di disinfezione delle parti esterne è stata convalidata utilizzando le salviette germicide monouso alla candeggina PDI Sani-Cloth®."

In alternativa: salviette detergenti/disinfettanti alla candeggina per dispositivi medici con ipoclorito di sodio allo 0,63%; ARTG 335509, 332716

4-3. MANUTENZIONE DEL SERBATOIO DELL'ACQUA

Il serbatoio con doppio scomparto ha una capienza di circa 7,6 litri (2 galloni) di acqua sterile o fatta passare attraverso un filtro di calibro inferiore o uguale a 0,22 micron, che resta nell'unità tra un periodo d'uso e l'altro. Su base trimestrale, il serbatoio dell'acqua va svuotato e riempito. Il tubo di scarico, in dotazione nella confezione dell'unità, viene fissato e l'acqua viene pompata fuori dall'unità. Quando viene emesso l'allarme LOW WATER, l'acqua rimanente viene scaricata per gravità. Dopo di ciò nel serbatoio viene versata acqua sterile o fatta passare attraverso un filtro di calibro inferiore o uguale a 0,22 micron.

NOTA: NON UTILIZZARE ACQUA DEIONIZZATA, DISTILLATA O ALCOOL.

Almeno ogni tre mesi, è necessario eseguire la PROCEDURA DI DISINFEZIONE/IMMAGAZZINAGGIO IN AMBIENTE SECCO DEL CIRCUITO DEL LIQUIDO (consultare il Manuale d'uso/tecnico).

Nota: questa procedura di ricondizionamento delle parti interne è stata convalidata utilizzando la soluzione di candeggina Clorox (ipoclorito di sodio all'8,25% v/v).

Agente di pulizia alternativo per le parti interne: soluzione di candeggina Clorox ARTG 405627

ATTENZIONE
<ul style="list-style-type: none"> • Per una manipolazione e un utilizzo sicuri dei prodotti chimici, seguire le linee guida del produttore.
<ul style="list-style-type: none"> • Non utilizzare metodi di pulizia o decontaminazione diversi da quelli raccomandati da GENTHERM senza aver prima verificato con GENTHERM che i metodi proposti non danneggino l'apparecchiatura.
<ul style="list-style-type: none"> • Svuotare sempre il sistema BLANKETROL III in uno scarico sanitario, perché l'acqua presente nell'unità può contenere biocontaminanti.

Tabella di circolazione per la pulizia chimica

UNITÀ	MODALITÀ	TEMPERATURA	DURATA
BLANKETROL III	Riscaldamento	38 °C	5 minuti

**PROCEDURA DI DISINFEZIONE/CONSERVAZIONE A SECCO DEL CIRCUITO DEL LIQUIDO
per le unità a circolazione d'acqua con utilizzo di candeggina per uso domestico**

Strumenti/materiali necessari:

Tubi di scarico e/o connettori del tubo flessibile, candeggina per uso domestico, acqua sterile o acqua purificata mediante un filtro da 0,22 micron o inferiore, alimentazione elettrica CA appropriata.

La procedura descritta di seguito consente di disinfettare il circuito del liquido in questi prodotti.

PROCEDURA:

1. Scaricare l'acqua dal serbatoio come descritto nella Sezione 4-3.1.
2. **Spegnere** l'unità (**posizione "O"**).
3. Riempire il serbatoio con la quantità appropriata di candeggina per uso domestico secondo la tabella riportata di seguito.

UNITÀ	CANDEGGINA	ACQUA
BLANKETROL III	227 millilitri	7,6 litri

4. Riempire il serbatoio con acqua sterile calda o con acqua purificata mediante un filtro da 0,22 micron o inferiore.
5. Accendere l'unità e far circolare il liquido secondo la tabella di circolazione per la pulizia chimica (riportata sopra).
Nota: la durata indicata nella tabella di circolazione per la pulizia chimica si intende a partire dal momento in cui l'acqua in circolazione raggiunge la temperatura indicata nella tabella.
6. Svuotare l'unità come indicato al punto 1.
7. Risciacquare l'unità per tre (3) volte come descritto ai punti 4-6. Assicurarsi di non usare la candeggina per uso domestico (ipoclorito di sodio).
8. Dopo il terzo risciacquo, svuotare l'unità e riempire il serbatoio con acqua sterile o con acqua purificata mediante un filtro da 0,22 micron o inferiore e far circolare.
9. Controllare l'acqua con cartine pH o con altro metodo di verifica appropriato per rilevare l'eventuale presenza di candeggina. Se viene rilevata la presenza di candeggina, ripetere i punti 4-6.
10. Continuare a riempire il serbatoio dell'acqua con acqua sterile o con acqua purificata mediante un filtro da 0,22 micron o inferiore.
11. Se l'unità viene **conservata a secco**, continuare con la procedura.
12. Quando tutto il liquido è stato rimosso dall'unità, scollegare i tubi di scarico e pulire l'unità.
13. A questo punto l'unità è pronta per essere immagazzinata.
14. Documentare la manutenzione dell'unità.

Quando si è pronti a rimettere in funzione l'unità, riempire i serbatoi con acqua sterile o con acqua purificata mediante un filtro da 0,22 micron o inferiore. Eseguire tutti i controlli come descritto nel manuale pertinente.

**PROCEDURA DI DISINFEZIONE/CONSERVAZIONE A SECCO DEL CIRCUITO DEL LIQUIDO
per le unità a circolazione d'acqua con utilizzo di Gigasept FF (prodotto di Schulke & Mayr) approvato dalla CE
(Contattare il proprio fornitore locale di prodotti per la pulizia)
(Gigasept FF non è disponibile negli Stati Uniti)**

La procedura descritta di seguito consente di disinfettare il circuito del liquido in questi prodotti. Gli strumenti/materiali necessari sono: tubi flessibili di drenaggio e/o connettori per tubi flessibili appropriati, Gigasept FF, acqua sterile o acqua purificata mediante un filtro da 0,22 micron o inferiore, alimentazione elettrica CA appropriata.

PROCEDURA:

1. Scaricare l'acqua dal serbatoio come descritto nella Sezione 4-3.1.
2. **Spegnere** l'unità (**posizione "O"**).
3. Riempire il serbatoio con la quantità appropriata di Gigasept FF secondo la tabella riportata di seguito.

UNITÀ	Gigasept FF	ACQUA	DURATA
BLANKETROL III	800 millilitri	7,6 litri	15 minuti

4. Riempire il serbatoio con la quantità di acqua appropriata secondo la tabella sopra riportata.
5. Accendere l'unità e far circolare il liquido in modalità riscaldamento a 38 °C per 15 minuti.
Nota: i 15 minuti devono iniziare solo dopo che l'acqua ha raggiunto i 38 °C.
6. Svuotare l'unità come indicato al punto 1.
7. Risciacquare l'unità con acqua sterile o con acqua purificata mediante un filtro da 0,22 micron o inferiore per tre (3) volte, come descritto ai punti 4-6. **Assicurarsi di non usare Gigasept FF.**
8. Dopo il terzo risciacquo, svuotare l'unità e riempire il serbatoio con acqua sterile o con acqua purificata mediante un filtro da 0,22 micron o inferiore e far circolare.
9. Controllare l'acqua con cartine pH o con altro metodo di verifica appropriato per rilevare l'eventuale presenza di Gigasept FF. Se viene rilevata la presenza di Gigasept FF, ripetere i punti 4-6.
10. Se l'unità deve essere **rimessa in servizio**, riempire i serbatoi con un volume adeguato di acqua sterile o di acqua purificata mediante un filtro da 0,22 micron o inferiore.
11. Se l'unità viene **conservata a secco**, continuare con la procedura.
12. Quando tutto il liquido è stato rimosso dall'unità, scollegare i tubi di scarico e pulire l'unità.
13. A questo punto l'unità è pronta per essere immagazzinata.
14. Documentare la manutenzione dell'unità.

**PROCEDURA DI DISINFEZIONE/CONSERVAZIONE A SECCO DEL CIRCUITO DEL LIQUIDO
per le unità a circolazione d'acqua con utilizzo di Maranon H approvato dalla CE (prodotto di Ecolab)
(Contattare il proprio fornitore locale di prodotti per la pulizia)
(Maranon H non è disponibile negli Stati Uniti)**

La procedura descritta di seguito consente di disinfettare il circuito del liquido in questi prodotti. Gli strumenti/materiali necessari sono: tubi flessibili di drenaggio e/o connettori per tubi flessibili appropriati, Maranon H, acqua sterile o acqua purificata mediante un filtro da 0,22 micron o inferiore, alimentazione elettrica CA appropriata.

PROCEDURA:

1. Scaricare l'acqua dal serbatoio come descritto nella Sezione 4-3.1.
2. **Spegnere l'unità (posizione "O").**
3. Riempire il serbatoio con la quantità appropriata di Maranon H secondo la tabella riportata di seguito.

UNITÀ	MARANON H	ACQUA
BLANKETROL III	227 millilitri	7,6 litri

4. Riempire il serbatoio con la quantità di acqua appropriata secondo la tabella sopra riportata.
5. Accendere l'unità e far circolare il liquido secondo la tabella di circolazione per la pulizia chimica (riportata sopra).
Nota: la durata indicata nella tabella di circolazione per la pulizia chimica si intende a partire dal momento in cui l'acqua in circolazione raggiunge la temperatura indicata nella tabella.
6. Svuotare l'unità come indicato al punto 1.
7. Risciacquare l'unità con acqua sterile o con acqua purificata mediante un filtro da 0,22 micron o inferiore per tre (3) volte, come descritto ai punti 4-6. **Assicurarsi di non usare Maranon H.**
8. Dopo il terzo risciacquo, svuotare l'unità e riempire il serbatoio con acqua sterile o con acqua purificata mediante un filtro da 0,22 micron o inferiore e far circolare.
9. Controllare l'acqua con cartine pH o con altro metodo di verifica appropriato per rilevare l'eventuale presenza di Maranon H. Se viene rilevata la presenza di Maranon H, ripetere i punti 4-6.
10. Se l'unità deve essere **rimessa in servizio**, riempire i serbatoi con un volume adeguato di acqua sterile o di acqua purificata mediante un filtro da 0,22 micron o inferiore.
11. Se l'unità viene **conservata a secco**, continuare con la procedura.
12. Quando tutto il liquido è stato rimosso dall'unità, scollegare i tubi di scarico e pulire l'unità.
13. A questo punto l'unità è pronta per essere immagazzinata.
14. Documentare la manutenzione dell'unità.

4-3.1. Svuotamento del serbatoio

- A. Procurarsi i seguenti materiali:
 1. Un contenitore vuoto in cui far defluire l'acqua con una capienza di almeno 11,4 litri (3 galloni).
 2. Il tubo di scarico con raccordo femmina a sgancio rapido, solitamente ubicato nel cassetto contenitore dell'unità.
 3. 7,6 litri (2 galloni) di acqua sterile o di acqua purificata mediante un filtro da 0,22 micron o inferiore per riempire il serbatoio.
- B. Inserire l'estremità di scarico del tubo nel contenitore da 11,4 litri (3 galloni). Posizionare il contenitore sul pavimento in modo che il tubo scarichi verso il basso.
- C. Collegare il raccordo femmina del tubo di scarico a uno dei raccordi maschio di uscita sul lato destro dell'unità.
 1. Far scorrere indietro il collare dell'attacco femmina.
 2. Inserire il raccordo femmina al di sopra del raccordo maschio.
 3. Rilasciare il collare in modo che il raccordo "scatti" in sede.
- D. Collegare il cavo di alimentazione a una presa elettrica dotata di messa a terra.
- E. Portare l'interruttore di alimentazione in posizione "I".
- F. Premere il pulsante TEMP SET (Impostazione temperatura).
- G. Premere il pulsante MANUAL CONTROL (Controllo manuale).
L'acqua viene pompata nel contenitore finché non rimangono circa 1,9 litri di acqua da scaricare. Sul display di stato lampeggia la scritta LOW WATER (Livello acqua basso) e l'allarme suona. L'unità si spegne, ma l'acqua continua a defluire nel contenitore per effetto della forza di gravità.
- H. Premere il pulsante SILENCE ALARM (Silenzia allarme).
- I. Portare l'interruttore di alimentazione in posizione "O".
- J. Scollegare il cavo di alimentazione dalla fonte di alimentazione.
- K. Dopo aver scaricato tutta l'acqua dall'unità, scollegare il tubo di scarico, pulire e riporre in un ambiente asciutto senza disinfettare. (Per le condizioni di conservazione, fare riferimento alla sezione (7.) delle specifiche.)
- L. Smaltire l'acqua scaricata dall'unità.
- M. Se devono essere eseguiti altri interventi di manutenzione o riparazione, andare alla sezione appropriata, ad esempio quella relativa alla sostituzione del filtro dell'acqua. In caso contrario, passare alla sezione (4-3.2.) per riempire il serbatoio

4-3.2. Riempimento del serbatoio

- A. Assicurarsi che il tubo di scarico sia scollegato.
- B. Sollevare il coperchio della bocca di carico dell'acqua e versare gradualmente circa 7,6 litri (2 galloni) di acqua sterile o fatta passare attraverso un filtro di calibro inferiore o uguale a 0,22 micron all'interno del serbatoio (NON UTILIZZARE ALCOOL, ACQUA DI RUBINETTO, ACQUA DISTILLATA O DEIONIZZATA).
- C. Interrompere il riempimento quando l'acqua raggiunge il filtro visibile nella parte inferiore della bocca di carico dell'acqua.
- D. Proseguire con le operazioni normali; verificare sempre il livello dell'acqua prima dell'avvio.

4-4. MANUTENZIONE DELLE COPERTE PER IPER/IPOTERMIA

Questa sezione descrive le procedure di manutenzione generale per le coperte riutilizzabili e monouso. Le operazioni della manutenzione generale comprendono la pulizia, il drenaggio e la conservazione delle coperte.

4-4.1 Coperte riutilizzabili

Le coperte riutilizzabili di Gentherm sono realizzate a partire da poliuretano/uretano biocompatibile. Per pulire macchie e residui lavare con acqua e sapone neutro. Per la pulizia e la disinfezione, utilizzare tradizionali detergenti topici approvati per l'uso negli ospedali e disinfettanti che non contengono alcol. Evitare l'uso di alcool e di altri disinfettanti forti e non diluiti che potrebbero provocare la formazione di macchie sulla superficie esterna del dispositivo. Sciacquare accuratamente il prodotto con acqua pulita per eliminare gli eventuali residui dalle soluzioni detergenti. NON utilizzare la sterilizzazione a gas o l'autoclave per pulire e disinfettare le coperte.

Per scaricare l'acqua dalla coperta riutilizzabile basta spegnere l'alimentazione dell'unità o disattivare il funzionamento della modalità manuale o automatica e attendere che l'acqua defluisca dalla coperta all'unità BLANKETROL.

Per conservare le coperte PLASTIPAD[®], avvolgere il tubo per lungo al centro della coperta. Piegare la coperta in senso longitudinale verso il centro, a 1/3 dal lato sinistro e a 1/3 dal lato destro. Non piegare le coperte in senso orizzontale, poiché in questo modo si piegano i tubi.

Smaltire le coperte conformemente al protocollo o alla prassi dell'ospedale o dell'istituto per gli articoli a contatto con i pazienti.

4-4.2. Coperte monouso per un singolo paziente

Le procedure di manutenzione delle coperte riutilizzabili non si applicano alle coperte monouso per un singolo paziente. Smaltire le coperte conformemente al protocollo o alla prassi dell'ospedale o dell'istituto per gli articoli a contatto con i pazienti.

4-5. MANUTENZIONE DELLE SONDE A TERMISTORE RIUTILIZZABILI

La normale sonda serie 400 è composta da un elemento termosensibile a termistore inserito nella sonda e fissato ad un filo schermato ricoperto in plastica di vinile che termina con una spina di tipo telefonico. Consultare la documentazione stampata a corredo di ogni sonda per quanto riguarda le specifiche, le precauzioni, la manutenzione e lo smaltimento.

In generale, pulire le sonde con un panno umido e detergente neutro. Quando non sono utilizzate, le sonde vanno avvolte e conservate a temperatura ambiente. Non bollire o mettere in autoclave il filo rivestito in vinile. Evitare il contatto con forti solventi aromatici clorurati, chetoni, eteri o esteri.

ATTENZIONE

- | | |
|---|---|
| • | Non immergere le sonde o i cavi di collegamento in liquidi. La mancata osservanza di questa precauzione può risultare in danni alle sonde. |
|---|---|

Durante la pulizia o la sterilizzazione, la sonda va maneggiata con cura. La pressione eccessiva può allungare la copertura e/o rompere i fili interni. A temperature elevate, il vinile si ammorbidisce e può deformarsi con la pressione e la sollecitazione. **NON STERILIZZARE IN AUTOCLAVE.**

Come per le coperte, smaltire le sonde conformemente al protocollo o alla prassi dell'ospedale o dell'istituto per gli articoli a contatto con i pazienti.

Consultare il *Manuale d'uso/tecnico* per dettagli sulle operazioni di manutenzione

4-6. SMALTIMENTO DELL'UNITÀ BLANKETROL III



I dispositivi medici che sono venuti a contatto con pazienti sono a rischio di bio-contaminazione. Questo dispositivo non genera prodotti di scarto o residui nelle normali condizioni di utilizzo e con le procedure di pulizia di routine. Seguire le direttive statali e ospedaliere locali in materia di smaltimento delle apparecchiature mediche al termine della loro vita utile.

SEZIONE 5. DATI TECNICI E CERTIFICAZIONI DEL SISTEMA BLANKETROL III

BLANKETROL III MODELLO 233 – CARATTERISTICHE

FISICHE	SISTEMA DI SICUREZZA
<p>Dimensioni: 43,18 cm L x 43,18 cm P x 95,25 cm A (17" L x 17" P x 37,5" A)</p> <p>Peso: Vuoto - 59,5 kg (131 lb) Spedizione - 68,5 kg (151 lb)</p> <p>Struttura dell'armadio: Acciaio rivestito con parte superiore in plastica. Serbatoio suddiviso. Scarico dell'aria in basso. Maniglia incorporata. Barretta paraurti. Vano portaoggetti. Quattro rotelle di blocco non conduttive da 10 cm (4 poll.) di tipo orientabile a 360°.</p> <p>Temperatura ambiente (durante l'uso): 15 °C - 30 °C (59 °F - 86 °F)</p> <p>Umidità ambiente (durante l'uso) 20% - 60%</p> <p>Temperatura massima della superficie di contatto: 41 °C (105,8 °F)</p>	<p>Impostazione controllo temperatura elevata massima: 42 °C (107,6 °F)</p> <p>Sicurezza limite alto: 44,0 °C ± 2,0 °C (111,2 °F ± 3,6 °F)</p> <p>Sicurezza secondaria di riserva limite alto: 44,0 °C ± 2 °C (111,2 °F ± 3,6 °F)</p> <p>Termostato con disco a scatto: 46 °C ± 2 °C (114,8 °F ± 3,6 °F)</p> <p>Impostazione controllo temperatura bassa minima: 4 °C (39,2 °F)</p> <p>Sicurezza limite basso: 2 °C ± 2 °C (35,6 °F ± 3,6 °F)</p> <p>Sicurezza secondaria di riserva limite basso: 2 °C ± 2 °C (35,6 °F ± 3,6 °F)</p> <p>Allarme sonda difettosa o spostamento sonda: Acustico e visivo</p> <p>Allarme guasto principale e secondario limite alto e basso: Acustico e visivo</p> <p>Allarme basso livello acqua: Acustico e visivo</p> <p>Sensore temperatura acqua difettoso: Acustico e visivo</p> <p>Indicatore del flusso dell'acqua: Segnale visivo</p> <p>Allarme flusso ridotto: Acustico e visivo</p> <p>Allarme guasto sensore della temperatura dell'acqua: Acustico e visivo</p>
SISTEMA TERMICO	
<p>Compressore: 1/3 CV</p> <p>Riscaldatore: 800 Watt</p> <p>NOTA: La capacità massima prevista di riscaldamento è di circa 3 °C (5,4 °F) al minuto. La capacità massima prevista di raffreddamento è di circa 5,5 °C (9,9 °F) al minuto. Il tempo di riscaldamento da 23 °C ± 2 °C a 37 °C è di circa 12 minuti con una coperta fissata.</p>	
IMPIANTO DI CIRCOLAZIONE	
<p>Serbatoio con doppio scomparto, capacità totale di 7,6 litri (2 gall.). Accoppiamenti a sgancio rapido e a prova di errore.</p>	
IMPIANTO ELETTRICO	
<p>Caratteristiche elettriche: 115 V-127 V±10%, 60 Hz, 10,2 A 220V-230 V±10%, 5 0Hz, 5,2 A</p> <p>Cavo di alimentazione: 14/3 SJT (115 V), Spina di tipo ospedaliero Cavo conforme allo standard europeo (230 V)</p> <p>Dispersione di corrente: Inferiore a 300 µA (115 V) Inferiore a 500 µA (230 V)</p> <p>Interruttore automatico: nell'interruttore generale</p> <p>Isolamento di rete: Interruttore principale a due poli</p>	

BLANKETROL III MODELLO 233, CARATTERISTICHE (CONT.)

<p align="center">SISTEMA DI CONTROLLO</p> <p>Sistema controllato da microprocessore, interruttore di accensione/spegnimento illuminato, uscite LED con lettura digitale, indicazioni allarmi e indicazioni modalità.</p> <p>Range di controllo: Temp. acqua: da 4 °C a 42 °C (da 39,2 °F a 107,6 °F)</p> <p>Temp. Paziente: da 30 °C a 40 °C (da 86 °F a 104 °F)</p> <p>Precisione display: Temp. acqua: ± 0,5 °C (± 1 °F) (misurata a 37 °C)</p> <p>Temp. paziente: ± 0,3 °C (± 0,5 °F)</p> <p>Range di visualizzazione Temp. dell'acqua: 0 °C - 52 °C (32 °F - 126 °F)</p> <p>Temp. paziente: MANUAL CONTROL: 10 °C - 50 °C (50 °F - 122 °F)</p> <p>MODALITÀ AUTOMATICHE: 30 °C - 43,5 °C (86 °F - 110,3 °F)</p> <p>MONITOR ONLY: 10 °C - 50 °C (50 °F - 122 °F)</p> <p align="center"><u>Durata operativa</u></p> <p>La vita utile/durata prevista dell'unità Blanketrol III, modello 233, è di dodici (12) anni dalla data di produzione a condizione che il prodotto non sia soggetto ad utilizzo improprio, negligenza, incidenti o abuso e a condizione che il dispositivo sia utilizzato correttamente, come previsto, e revisionato e mantenuto secondo il manuale d'uso/tecnico fornito con il dispositivo stesso.</p>	<p align="center">SISTEMA DI CONTROLLO (continua)</p> <p>Tipo di display: A LED</p> <p>Impostazioni della temp.: Temp. acqua: 0,1 °C (0,1 °F) Temp. paziente: 0,1 °C (0,1 °F) Sonda paziente con presa da 6,3 mm (¼ poll.): una Tipo di sonda: Serie 400</p> <hr/> <p align="center">CONDIZIONI AMBIENTALI (durante il deposito e il trasporto)</p> <p>Temperatura ambiente (trasporto e deposito): -40 °C - +50 °C (-40 °F - +122 °F)</p> <p>Umidità (trasporto e deposito): 20% - 95%</p> <hr/> <p align="center">GARANZIA</p> <p>2 anni per le parti (e la manodopera in caso di reso a GENTHERM)</p> <p>Al momento dell'acquisto sono disponibili garanzie aggiuntive. Contattare GENTHERM.</p>
<p align="center">CLASSIFICAZIONI</p> <p align="center">L'apparecchiatura di Classe I.</p> <p align="center">L'apparecchiatura è di tipo BF.</p> <p align="center">La coperta è un dispositivo di protezione del paziente.</p> <div style="display: flex; justify-content: center; align-items: center; gap: 20px;">  <div style="border: 1px solid black; padding: 5px; text-align: center;">IP22</div> </div>	
<p align="center">CERTIFICAZIONI</p> <div style="display: flex; align-items: center;">  <div style="margin-left: 20px;"> <p>MODEL 233 MEDICAL ELECTRICAL EQUIPMENT WITH RESPECT TO ELECTRIC SHOCK, FIRE AND MECHANICAL HAZARDS ONLY IN ACCORDANCE WITH UL60601-1, IEC60601-1, IEC60601-2-35, ASTM F2196-02, IEC60601-1-2, AND CAN/CSA-C22.2 No. 601.1</p> </div> </div>	

Le tabelle che seguono sono presentate per soddisfare i requisiti dello standard IEC 60601-1-2

TABELLA 5-1. LINEE GUIDA E DICHIARAZIONE DEL FABBRICANTE - EMISSIONI ELETTROMAGNETICHE		
L'unità BLANKETROL III, Modello 233 è predisposta per l'uso nell'ambiente elettromagnetico specificato di seguito. Il cliente o l'utilizzatore dell'unità BLANKETROL III, Modello 233 deve assicurarsi che venga utilizzata in ambienti di tale tipo.		
Prove di emissione	Conformità	Ambiente elettromagnetico ambiente - guida
Emissioni RF CISPR 11	Gruppo 1	L'unità BLANKETROL III, Modello 233 utilizza energia RF soltanto per il suo funzionamento interno. Pertanto, le emissioni RF sono molto basse e non è probabile che causino interferenze nelle apparecchiature elettroniche vicine.
Emissioni RF CISPR 11	Classe A	L'unità BLANKETROL III, Modello 233 è idonea all'uso in tutti gli edifici diversi da quelli ad uso abitativo e quelli direttamente collegati ad una rete elettrica pubblica a bassa tensione che alimenta edifici ad uso abitativo.
Emissioni armoniche IEC 61000-3-2	Classe A	
Fluttuazioni di tensione/ emissioni di sfarfallio IEC 61000-3-3	Conforme	

TABELLA 5-2. LINEE GUIDA E DICHIARAZIONE DEL FABBRICANTE - IMMUNITÀ ELETTROMAGNETICA			
L'unità BLANKETROL III, Modello 233 è predisposta per l'uso nell'ambiente elettromagnetico specificato di seguito. Il cliente o l'utilizzatore dell'unità BLANKETROL III, Modello 233 deve assicurarsi che venga utilizzata in ambienti di tale tipo.			
Prova di immunità	Livello di prova IEC 60601	Livello di conformità	Ambiente elettromagnetico - guida
Scariche elettrostatiche (ESD) IEC 61000-4-2	±6 kV a contatto ±8 kV in aria	±6 kV a contatto ±8 kV in aria	I pavimenti devono essere in legno, cemento o piastrelle di ceramica. Se i pavimenti sono rivestiti di materiale sintetico, l'umidità relativa deve essere almeno del 30%.
Transitori elettrici veloci/burst IEC 61000-4-4	±2 kV per linee di alimentazione ±1 kV per linee di ingresso/uscita	±2 kV per linee di alimentazione ±1 kV per linee di ingresso/uscita	La qualità dell'alimentazione di rete deve essere quella di un tipico ambiente commerciale o ospedaliero.
Sovratensione IEC 61000-4-5	Modalità differenziale ±1 kV Modalità comune ±2 kV	Modalità differenziale ±1 kV Modalità comune ±2 kV	La qualità dell'alimentazione di rete deve essere quella di un tipico ambiente commerciale o ospedaliero.
Cadute di tensione, brevi interruzioni e variazioni di tensione sulle linee di ingresso dell'alimentazione elettrica IEC 61000-4-11	<5% U_T (Calo > 95% in U_T) per 0,5 cicli 40% U_T (Calo del 60% in U_T) per 5 cicli 70% U_T (Calo del 30% in U_T) per 25 cicli <5% U_T (Calo > 95% in U_T) per 5 s	<5% U_T (Calo > 95% in U_T) per 0,5 cicli 40% U_T (Calo del 60% in U_T) per 5 cicli 70% U_T (Calo del 30% in U_T) per 25 cicli <5% U_T (Calo > 95% in U_T) per 5 s	La qualità dell'alimentazione di rete deve essere quella di un tipico ambiente commerciale o ospedaliero. Se l'utente dell'unità BLANKETROL III, Modello 233 richiede il funzionamento continuo anche durante le interruzioni di corrente, si consiglia di alimentare l'unità BLANKETROL III, Modello 233 con un gruppo di continuità o con batterie.
Campo magnetico a frequenza di rete (50/60 Hz) IEC 61000-4-8	3 A/m	3 A/m	I campi magnetici a frequenza di rete devono essere quelli caratteristici di una posizione tipica in un tipico ambiente commerciale o ospedaliero.
Nota: U_T è la tensione di rete c.a. prima dell'applicazione del livello di prova.			


TABELLA 5-3. LINEE GUIDA E DICHIARAZIONE DEL FABBRICANTE - IMMUNITÀ ELETTROMAGNETICA			
L'unità BLANKETROL III, Modello 233 è predisposta per l'uso nell'ambiente elettromagnetico specificato di seguito. Il cliente o l'utilizzatore dell'unità BLANKETROL III, Modello 233 deve assicurarsi che venga utilizzata in ambienti di tale tipo.			
Prova di immunità	Livello di prova IEC 60601	Livello di conformità	Ambiente elettromagnetico - guida
RF condotta IEC 61000-4-6	3 Vrms da 150 kHz a 80 MHz	3 Vrms	<p>La distanza tra ogni apparecchiatura per le comunicazioni RF portatili e mobile e il sistema BLANKETROL III, Modello 233, compresi i relativi cavi, non deve essere inferiore alla distanza di separazione consigliata, calcolata dall'equazione applicabile alla frequenza del trasmettitore.</p> <p>Distanza di separazione consigliata</p> $d = 1,2\sqrt{P}$
RF irradiata IEC 61000-4-3	3 V/m da 80 MHz a 2,5 GHz	3 V/m	<p>$d = 1,2\sqrt{P}$ da 80 MHz a 800 MHz</p> <p>$d = 2,3\sqrt{P}$ da 800 MHz a 2,5 GHz</p> <p>Dove P è la potenza di uscita massima nominale del trasmettitore in watt (W) secondo il produttore del trasmettitore e d è la distanza di separazione consigliata in metri (m).</p> <p>Le intensità di campo emesse dai trasmettitori RF fissi, determinate con una prova elettromagnetica sul campo,^a devono essere inferiori al livello di conformità per ogni gamma di frequenza.^b</p> <p>In prossimità dell'apparecchiatura contrassegnata con il seguente simbolo possono verificarsi interferenze:</p> 
NOTA 1: a 80 MHz e 800 MHz si applica la gamma di frequenze più elevata.			
NOTA 2: queste linee guida potrebbero non essere applicabili in tutte le situazioni. La propagazione elettromagnetica è influenzata dall'assorbimento e dalla riflessione dovuti a strutture, oggetti e persone.			
^a Le intensità di campo dei trasmettitori fissi, come le stazioni base per i radiotelefoni cellulari/senza fili e le radio mobili terrestri, le radio amatoriali, le trasmissioni radio AM e FM e le trasmissioni televisive, non possono essere calcolate teoricamente con accuratezza. Per valutare l'ambiente elettromagnetico dovuto ai trasmettitori RF fissi, occorre prendere in considerazione rilevamenti elettromagnetici sul posto. Se l'intensità di campo misurata nel luogo in cui si utilizza l'unità BLANKETROL III, modello 233 supera il livello di conformità RF applicabile sopra specificato, osservare l'unità BLANKETROL III, Modello 233 al fine di accertarne il normale funzionamento. Qualora si riscontrasse un funzionamento anomalo, potrebbero rendersi necessari provvedimenti supplementari, come ad esempio un riorientamento o una ricollocazione dell'unità BLANKETROL III, Modello 233.			
^b Nell'intervallo di frequenze da 150 kHz a 80 MHz, le intensità di campo devono essere inferiori a 3 V/m.			

TABELLA 5-4. DISTANZE DI SEPARAZIONE CONSIGLIATE TRA LE APPARECCHIATURE DI COMUNICAZIONE IN RADIOFREQUENZA PORTATILI E MOBILI E L'UNITÀ BLANKETROL III, MODELLO 233

L'unità BLANKETROL III, Modello 233 è progettata per essere utilizzata in un ambiente elettromagnetico dove i disturbi RF radiati sono controllati. Il cliente o l'utente dell'unità BLANKETROL III, Modello 233 può contribuire a evitare interferenze elettromagnetiche mantenendo una distanza minima tra le apparecchiature per le comunicazioni in radiofrequenza (RF) portatili e mobili (trasmettitori) e l'unità BLANKETROL III, Modello 233, come raccomandato di seguito, in base alla massima potenza d'uscita del dispositivo di comunicazione.

Potenza nominale massima di uscita del trasmettitore W	Distanza di separazione in base alla frequenza del trasmettitore m		
	Da 150 kHz a 80 MHz $d = 1,2\sqrt{P}$	Da 80 MHz a 800 MHz $d = 1,2\sqrt{P}$	Da 800 MHz a 2,5 GHz $d = 2,3\sqrt{P}$
0,01	0,12	0,12	0,23
0,1	0,38	0,38	0,73
1	1,2	1,2	2,3
10	3,8	3,8	7,3
100	12	12	23

Per i trasmettitori con una potenza di uscita massima non elencata nella tabella di cui sopra, la distanza di separazione consigliata d può essere stimata in metri (m) utilizzando l'equazione applicabile alla frequenza del trasmettitore, dove P è la potenza di uscita massima nominale del trasmettitore in watt (W) secondo il produttore del trasmettitore.

Nota 1: a 80 MHz e 800 MHz si applica la distanza di separazione per l'intervallo di frequenze più elevato.

Nota 2: queste linee guida potrebbero non essere applicabili in tutte le situazioni. La propagazione elettromagnetica è influenzata dall'assorbimento e dalla riflessione dovuti a strutture, oggetti e persone.

Ordini internazionali

Telefono 1-800-989-7373
Fax..... 1-513-772-9119
 Supporto clinico 24h (USA)..... 1-513-460-2038
 Supporto tecnico medico..... 1-888-437-5608

Questa pagina è stata lasciata intenzionalmente vuota.

GENTHERM



Gentherm Medical, LLC
12011 Mosteller Road
Cincinnati, OH 45241 USA

Numero verde: 1-800-989-7373

www.gentherm.com

Fax: (513) 772-9119