

BLANKETROL® III

Bedieningshandleiding Model 233 hyper-/hypothermiesysteem



GENTHERM

Gentherm Medical, LLC • 12011 Mosteller Road • Cincinnati, Ohio 45241, U.S.A

www.gentherm.com

BLANKETROL® is een geregistreerd handelsmerk van Gentherm Medical, LLC, Cincinnati, Ohio, U.S.A.

Copyright 2026, Gentherm Medical, LLC Alle rechten voorbehouden.

Handleiding 57201 Rev. AH

TECHNISCHE ONDERSTEUNING

Verenigde Staten en Canada
Gentherm Medical, LLC
12011 Mosteller Road
Cincinnati, OH 45241
www.gentherm.com

Telefoon
(U.S.A.) Gratis
(U.S.A.) 24u klinische ondersteuning
Fax

+1 (513) 772-8810
1-800-989-7373
1-513-460-2038
1-513-772-9119

VOORDAT U TELEFONISCH CONTACT OPNEEMT VOOR ONDERHOUD...

Om u beter van dienst te kunnen zijn, vragen we u het serienummer van uw BLANKETROL III bij de hand te houden wanneer u belt om onderdelen of service aan te vragen. Het serienummer staat op een specificatielabel aan de achterkant van het apparaat.

Hoe lees ik een serienummer:

Voorbeeld: 121-3-60000

- De 12 staat voor het productiejaar 2012
- De 1 staat voor het kwartaal (eerste)
- -3- betekent BLANKETROL III, model 233
- 60000 betekent dat dit het 60.000e exemplaar is van een bepaald model

REPARATIE EN ONDERDELEN ONDER GARANTIE

Voor alle onderdelen van uw BLANKETROL III-apparaat geldt een garantieperiode van twee (2) jaar. Er is bij aankoop tevens een aanvullende garantie van één jaar beschikbaar. Als u defecte onderdelen of apparaten wilt retourneren, dient u eerst een retourneringsnummer (RMA-nummer) aan te vragen bij onze afdeling Medische Technische Service. Voor alle retourneringen moet gebruik worden gemaakt van door GENTHERM verstrekte verzendozen.

BELANGRIJKE VEILIGHEIDSINFORMATIE

Raadpleeg deze handleiding voor instructies en informatie voor de bediener. Lees alle WAARSCHUWINGEN/OORZORGSMATREGELEN en zorg dat u ze hebt begrepen voordat u het BLANKETROL III-systeem gebruikt of voorschrijft of onderhoud aan het apparaat verricht

INHOUDSOPGAVE

TECHNISCHE ONDERSTEUNING.....	2
VOORDAT U TELEFONISCH CONTACT OPNEEMT VOOR ONDERHOUD.....	2
REPARATIE EN ONDERDELEN ONDER GARANTIE	2
BELANGRIJKE VEILIGHEIDSINFORMATIE	2
HOOFDSTUK 1: INLEIDING.....	9
1-0. ALGEMENE VEILIGHEIDSMATREGELEN.....	9
1-1. ALGEMENE BESCHRIJVING VAN HET BLANKETROL III-SYSTEEM.....	9
1-2. FYSIEKE BESCHRIJVING VAN DE BLANKETROL III	9
1-2.1. <i>Externe onderdelen - vooraanzicht</i>	10
1-2.3. <i>Externe onderdelen – achteraanzicht</i>	12
1-4. <i>BEDIENING USB-POORT</i>	14
HOOFDSTUK 2: ALGEMENE VOORBEREIDING VAN HET BLANKETROL III-SYSTEEM.....	18
2-1. INLEIDING.....	18
2-2. UITPAKKEN VAN DE ZENDING	18
2-3. EERSTE INBEDRIJFSTELLING/ SYSTEEMTESTROUTINE	18
2-3.1. <i>Inspecteren en opstellen van de apparatuur</i>	18
2-3.2. <i>Uitvoeren van een systeemtestroutine</i>	19
2-4. VOORZORGSMATREGELEN VOOR APPARAAT EN PATIËNT.....	19
2-5. VOORBEREIDING VAN DE PATIËNT EN PATIËNTENZORG	19
HOOFDSTUK 3. BEDIENING VAN HET BLANKETROL III SYSTEEM	20
3-1. INLEIDING.....	20
3-2. OPSTELLEN VAN DE SYSTEEMONDERDELEN.....	20
3-3. BEDIENING VAN HET BLANKETROL III-SYSTEEM IN <i>AUTO CONTROL MODE</i>	22
3-4. BEDIENING VAN HET BLANKETROL III-SYSTEEM IN <i>MANUAL CONTROL MODE</i>	24
3-5. BEDIENING VAN HET BLANKETROL III-SYSTEEM IN <i>MANUAL CONTROL MODE</i> MET PATIËNTSONDE.....	25
3-6. BEDIENING VAN DE BLANKETROL III-SYSTEEM IN <i>GRADIENT 10C SMART MODE</i>	26
3-7. BEDIENING VAN HET BLANKETROL III-SYSTEEM IN <i>GRADIENT VARIABLE SMART MODE</i> ...	28
3-8. BEDIENING VAN HET BLANKETROL III-SYSTEEM IN <i>MONITOR ONLY MODE</i>	30
3-9. VOLTTOOIEN VAN HYPER/HYPOTHERMIE-BEHANDELING.....	31
3-10. BERICHTEN OP HET STATUSSCHEM.....	31
HOOFDSTUK 4. ALGEMEEN ONDERHOUD VAN HET BLANKETROL III-SYSTEEM.....	36
4-1. INLEIDING.....	36
4-2. ONDERHOUD VAN HET EXTERIEUR VAN DE BLANKETROL III – REINIGINGSINSTRUCTIES 36	36
4-3. ONDERHOUD VAN HET WATERRESERVOIR	36
4-3.1. <i>Reservoir aftappen</i>	38
4-3.2. <i>Reservoir vullen</i>	38
4-4. ONDERHOUD VAN DE HYPER-/HYPOTHERMIEDEKENS	39
4-4.1 <i>Herbruikbare dekens</i>	39
4-4.2. <i>Wegwerpdekens voor gebruik bij één patiënt</i>	39
HOOFDSTUK 5. SPECIFICATIES EN CERTIFICERINGEN VAN DE BLANKETROL III	40
WERELDWIJD BESTELLEN	44

AFBEELDINGEN EN TABELLEN

AFBEELDING 1-1.	BLANKETROL III - VOORAANZICHT	10
AFBEELDING 1-2.	BLANKETROL III – RECHTER ZIJAANZICHT	11
AFBEELDING 1-3.	BLANKETROL III - ACHTERAANZICHT	12
AFBEELDING 1-4.A.	BLANKETROL III - MEMBRAANBEDIENINGSPANEEL (Engels).....	13
AFBEELDING 1-4.B.	BLANKETROL III - MEMBRAANBEDIENINGSPANEEL (symbolen)	14
TABEL 5-1.	RICHTSNOER EN VERKLARING VAN DE FABRIKANT - ELEKTROMAGNETISCHE EMISSIES.....	42
TABEL 5-2.	RICHTSNOER EN VERKLARING VAN DE FABRIKANT - ELEKTROMAGNETISCHE IMMUNITEIT	42
TABEL 5-3.	RICHTSNOER EN VERKLARING VAN DE FABRIKANT - ELEKTROMAGNETISCHE IMMUNITEIT	43
TABEL 5-4.	AANBEVOLEN SCHEIDINGSAFSTAND TUSSEN DRAAGBARE EN MOBIELE RF- COMMUNICATIEAPPARATUUR EN DE BLANKETROL III, MODEL 233.....	44

BLANKETROL[®] III Betekenis van de symbolen



Lees voor gebruik de instructies en handleiding goed door



Temperatuurinstelling



Gradiënt 10° C



Variabele gradiënt



OMHOOG
(Temperatuur verhogen)



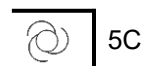
OMLAAG
(Temperatuur verlagen)



Automatische Bediening



Handmatige Bediening



Slimme modus



Bewaking Alleen



Testindicators



Water-temperatuur



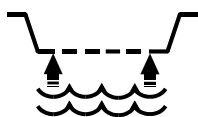
Temperatuur patiënt



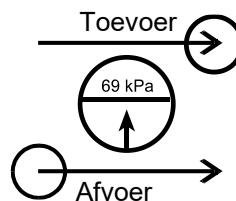
Dempen Alarm



Debietmeter



Tot filter opvullen



Waterniveau laag



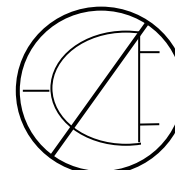
Explosierisico:
Niet gebruiken in de nabijheid van brandbare anesthetica



Trek de stekker uit het stopcontact vóór het uitvoeren van



Gevaar; kans op elektrische schokken



Stroomstoring



Elektrostatische ontlading (ESD) mogelijk



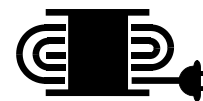
Gescheiden inzameling van elektrische en elektronische apparatuur



Type BF Apparatuur



Medisch apparaat



Houder voor netsnoer



UIT/AAN-schakelaar



UIT/AAN-schakelaar



Equipotentiaal-symbool



Wisselspanning



USB-poort: poort in deze richting inbrengen

BLANKETROL® III BEDIENINGSHANDLEIDING

Gentherm Medical, LLC behoudt zich het recht voor om wijzigingen en verbeteringen aan te brengen aan dit apparaat, die mogelijk niet in deze handleiding worden weerspiegeld.

WAARSCHUWING

- Instellen van de dekentemperatuur en gebruik van het apparaat is uitsluitend toegestaan op voorschrift van een arts. De temperatuur van de patiënt en de watertemperatuur van de BLANKETROL III moeten ten minste elke 20 minuten, of zoals voorgeschreven door een arts, worden gecontroleerd. Tevens moet worden gekeken of de delen van de huid die in contact staan met de deken nog ongeschonden zijn. Jeugdpatiënten, temperatuurgevoelige patiënten met een vaatziekte, operatiepatiënten, diabetici en patiënten met de ziekte van Raynaud lopen een groter risico om weefselschade op te lopen. Hiermee moet rekening worden gehouden bij het selecteren van de temperatuur, duur van therapie en regelmaat van huidcontroles. **Stel de arts onmiddellijk op de hoogte van veranderingen in de toestand van de patiënt zodat ernstig letsel of overlijden kan worden voorkomen.**
- De methode van temperatuurbeheersing die door hyper-/hypothermie-apparaten wordt gebruikt, brengt het gevaar met zich mee dat lichaamsweefsel, met name de huid, zodanig wordt opgewarmd of gekoeld dat letsel kan ontstaan, respectievelijk brandwonden of bevriezing. De clinicus is verantwoordelijk voor het vaststellen van geschikte temperatuurlimieten in samenhang met de tijd. **Het overschrijden van een watertemperatuur van 40°C voor langdurige periodes kan leiden tot weefselschade en brandwonden. Clinici moeten de maximale contactperiodes vaststellen op basis van de leeftijd, klinische aandoening en huidige medicaties van de patiënt. Afhankelijk van de mate en ernst van de verbranding kunnen ernstige en zelfs dodelijke complicaties optreden.**
- Gebruik het BLANKETROL III-systeem niet distaal van een arteriële kruisafklemming. **Hierdoor kan thermisch letsel ontstaan.**
- Bij het verwarmen/afkoelen van ischemische ledematen kan **thermisch letsel** optreden.
- Het verwarmen van transdermale geneesmiddelen (pleisters) kan de geneesmiddelfgifte versnellen, **wat tot letsel bij de patiënt kan leiden.**
- Voorkom overmatige en/of langdurige weefseldruk en wrijving, met name over botuitsteeksels. **Dit niet doen, kan weefselletsel veroorzaken.**
- Plaats geen extra warmtebronnen tussen de patiënt en de deken. **Hierdoor kan weefselbeschadiging optreden.**
- Het kan zijn dat tijdens de behandeling op een of andere manier goed contact tussen de patiënt en de deken moet worden behouden. Let goed op dat dit niet het circulerende water in de deken of de aansluitslang blokkeert. **Anders kan de behandeling onvoldoende resultaten opleveren.**
- Er zijn gevallen gemeld van huidletsel als gevolg van voorbereidingsvloeistoffen die gedurende langdurige procedures tussen de patiënt en de verwarmingsdeken achterbleven. Bij gebruik van materialen met een goed thermisch geleidingsvermogen (zoals water, gel en vergelijkbare stoffen) wanneer de BLANKETROL III niet is ingeschakeld kan de lichaamstemperatuur van de patiënt dalen. **Het gebied tussen de patiënt en de deken moet droog worden gehouden om letsel bij de patiënt te voorkomen.**
- Om contaminatie te voorkomen, dienen de juiste reinigingsprocedures te worden gevolgd en hygiënische veiligheid worden gehandhaafd. **Contaminatie kan de gezondheid van de patiënt beïnvloeden en tot irritatie van de huid en huiduitslag leiden.**
- Gebruik alleen sondes uit de YSI 400-serie, of een equivalent daarvan, op GENTHERM-apparatuur. **Nalatigheid leidt tot onjuiste temperatuurmetingen en kan ontoereikende of onjuiste behandeling tot gevolg hebben.**
- Vanwege het gevaar van statische elektriciteit moet u eerst uw lichaam ontladen door het frame van de BLANKETROL III of een ander geaard object aan te raken voordat u een 400 Series-sonde op de BLANKETROL III aansluit. **Anders kan beschadiging door elektrostatische ontlading (ESD) ontstaan.** Alle personeelsleden die eventueel de 400 Series-sonde kunnen aanraken, moeten op de hoogte zijn van deze waarschuwing en van de cursus m.b.t. statische elektriciteit of elektrostatische ontlading (ESD-training).
- De cursus over statische elektriciteit of ESD-training moet ten minste een introductie bevatten waarin wordt uitgelegd wat elektrostatische lading is, de spanningsniveaus die bij normaal gebruik optreden en de schade aan elektronische componenten als deze worden aangeraakt door een bediener die statisch geladen is. Bovendien moet worden uitgelegd hoe u elektrostatische lading kunt voorkomen, en hoe en waarom u uw lichaam aan de BLANKETROL III of een ander geaard object moet ontladen. **Anders kan beschadiging door elektrostatische ontlading (ESD) ontstaan.**
- Gebruik het BLANKETROL III-systeem niet in de aanwezigheid van brandbare anesthetica. **Dit kan explosiegevaar veroorzaken.**
- Bij een stroomstoring keert de BLANKETROL III terug naar **CHECK SET POINT** (setpoint-temperatuur controleren) waardoor de patiënt geen behandeling meer ontvangt. Volg de instructies voor de gewenste modus om verder te gaan. **De therapie niet hervatten kan ernstig tot dodelijk letsel veroorzaken.**
- **Niet de aardingsplug omzeilen (230V-systeem) Dit kan in elektrisch gevaar resulteren.**
- Om het risico van elektrische schokken te vermijden, mag het apparaat alleen worden aangesloten op een geaard stopcontact. **U vergroot zo de kans op elektrische schokken.**
- **Gaatjes in de deken kunnen een verhoogd risico op infectie of elektrische schokken veroorzaken.** Inspecteer vóór gebruik alle dekens op mechanische beschadigingen. Niet in de nabijheid van scherpe objecten gebruiken.
- In geval van waterlekkage in of rond het apparaat, de slang en/of de deken, dient u het apparaat uit te schakelen, de stekker uit het stopcontact te trekken en het probleem op te lossen voordat u verder gaat. Het is belangrijk dat de juiste onderhoudsprocedures worden gevolgd, inclusief, maar niet beperkt tot, het in deze handleiding beschreven preventief onderhoud. Lekkende dekens of slangen mogen nooit worden gebruikt. **Waterlekkage kan tot slipgevaar leiden en risico van infectie en kan leiden tot elektrische schokken.**

WAARSCHUWING

<ul style="list-style-type: none"> • Wees uiterst voorzichtig als het BLANKETROL III-systeem wordt gebruikt bij patiënten met hartproblemen (bijvoorbeeld patiënten met pacemakers) of wanneer een sonde wordt aangebracht bij de patiënt. Nalatigheid in het goed bewaken van de patiënt kan leiden tot ernstig letsel of overlijden.
<ul style="list-style-type: none"> • Om redenen van elektromagnetische compatibiliteit mag de BLANKETROL III niet worden gebruikt naast of boven op andere apparatuur. Potentiële elektromagnetische interferentie kan het gevolg zijn. Andere apparatuur omvat beademingsapparaten, patiëntenmonitors, apparatuur voor het leveren van anesthesie enz. Elektromagnetische interferentie betekent dat elektronische apparaten onbedoeld elkaars werking beïnvloeden door het uitstralen van elektromagnetische energie. Het apparaat voldoet aan de norm IEC 60601-1-2.
<ul style="list-style-type: none"> • Als de BLANKETROL III of de andere apparatuur niet normaal functioneert, dient het hulpmiddel uit gebruik genomen te worden en door iemand van de biomedische of technische dienst te worden geobserveerd. Zie hoofdstuk 5 voor aanbevolen scheidingsafstanden tussen andere apparatuur en de BLANKETROL III. Nalatigheid kan tot beschadiging van het BLANKETROL III-systeem en letsel bij de patiënt leiden.
<ul style="list-style-type: none"> • Trek de stekker altijd uit het stopcontact voordat u onderhoud uitvoert aan interne componenten. De stekker niet uit het stopcontact trekken, kan een elektrische schok veroorzaken.
<ul style="list-style-type: none"> • De BLANKETROL III moet worden gerepareerd, gekalibreerd en onderhouden door gekwalificeerde onderhoudstechnici voor medische apparatuur, gecertificeerde technici voor biomedische elektronica of gecertificeerde klinisch ingenieurs die bekend zijn met goede reparatiemethodes voor het onderhouden van medische hulpmiddelen, en overeenkomstig de instructies in deze handleiding. Foutieve reparaties kunnen leiden tot beschadiging van het BLANKETROL III-systeem en letsel bij de patiënt.
<ul style="list-style-type: none"> • Deze apparatuur mag niet worden gewijzigd zonder voorafgaande schriftelijke toestemming van GENTHERM. Nalatigheid kan leiden tot beschadiging van het BLANKETROL III-systeem en letsel bij de patiënt.
<ul style="list-style-type: none"> • Voordat de BLANKETROL III na reparaties weer in gebruik wordt genomen, moet altijd de EERSTE INBEDRIJFSTELLING & SYSTEEMTESTROUTINE in hoofdstuk 2 uitgevoerd worden. Foutieve reparaties en onvoldoende onderhoud kunnen leiden tot beschadiging van het BLANKETROL III-systeem en letsel bij de patiënt.
<ul style="list-style-type: none"> • Neem de BLANKETROL III uit gebruik als de behuizing of het membraanpaneel is gebarsten of interne onderdelen zichtbaar zijn. Contact met interne onderdelen kan leiden tot elektrische schokken of thermisch letsel bij de patiënt of de bediener van het apparaat, en tot blootstelling aan scherpe randen.
<ul style="list-style-type: none"> • Houd het rooster en de condensator schoon en vrij van voorwerpen en obstructies. Blokken van het rooster en de condensator kan oververhitting van het apparaat veroorzaken. Hierdoor is het mogelijk dat het apparaat een onjuiste behandeling levert en kan de hoge temperatuur van het contactoppervlak leiden tot letsel bij de patiënt of de bediener van het apparaat. Houd het apparaat, met name het rooster, uit de buurt van gordijnen of andere obstructies.
<ul style="list-style-type: none"> • De USB-verbinding op de BLANKETROL III is bedoeld voor gegevensoverdracht naar een computer. Gebruik van de USB-poort voor andere doeleinden kan de BLANKETROL III beschadigen.
<ul style="list-style-type: none"> • Werken met elektronische printplaten, stekkers en snoeren vereist zorgvuldig handelen. Het is belangrijk dat tijdens het uitwisselen van de elektronica de juiste procedures voor elektrostatische ontlading (ESD) worden gevolgd. Nalatigheid kan beschadiging van de elektronische componenten tot gevolg hebben.
<ul style="list-style-type: none"> • Gebruik van accessoires niet gespecificeerd in de bedieningshandleiding en technische handleiding kan leiden tot verhoogde elektromagnetische emissies of verminderde immuniteit voor elektromagnetische emissies van de BLANKETROL III. Dit kan de compatibiliteit van de BLANKETROL III met andere elektrische apparaten beïnvloeden. Elektromagnetische compatibiliteit betekent dat elektronische apparaten onbedoeld elkaars werking beïnvloeden door het uitstralen van elektromagnetische energie.

LET OP

<ul style="list-style-type: none"> • Volgens de Amerikaanse federale wetgeving mag dit hulpmiddel uitsluitend door of in opdracht van een arts worden verkocht.
<ul style="list-style-type: none"> • Gebruik steriel water of water dat door een filter van 0,22 micron of kleiner is gevoerd. Gebruik geen gedeïoniseerd of gedestilleerd water. Gedeïoniseerd water kan corrosie van onderdelen in het afvoersysteem veroorzaken. Geen kraanwater gebruiken. Mineralen en bezinksels kunnen onderdelen van het afvoersysteem verstopen.
<ul style="list-style-type: none"> • Geen alcohol gebruiken. Alcohol kan de deken of het apparaat aantasten.
<ul style="list-style-type: none"> • Gebruik alleen stekkers die speciaal geschikt zijn voor ziekenhuisgebruik. Andere stekkers kunnen elektrische schokken veroorzaken.
<ul style="list-style-type: none"> • Niet te ver vullen. Als het reservoir te vol is, kan het overlopen wanneer het water in de deken bij uitschakelen terugloopt in het systeem.
<ul style="list-style-type: none"> • Laat de BLANKETROL III altijd in een afvoer leeglopen. Het water kan biocontaminanten bevatten.
<ul style="list-style-type: none"> • Tijdens het gebruik van de patiëntsonde kan elektrostatische ontlading (ESD) beschadigingen veroorzaken als de juiste voorzorgsmaatregelen niet zijn genomen.
<ul style="list-style-type: none"> • Alle transducers die gebruik maken van snoeren en zijn aangesloten op een patiënt zijn vatbaar voor meetfouten, plaatselijke verwarming en mogelijke schade als gevolg van krachtige RF-bronnen. Een voorbeeld hiervan is onjuist geaarde elektrochirurgische apparatuur, omdat capacitief gekoppelde elektrische stroom via de sondekabels en bijbehorende instrumenten naar aarde kan stromen. Dit kan leiden tot brandwonden bij de patiënt. Verwijder indien mogelijk de sonde van de patiënt voordat een elektrochirurgisch apparaat wordt ingeschakeld.
<ul style="list-style-type: none"> • Sondes en aansluitkabels niet in vloeistof onderdompelen. Nalatigheid kan beschadiging van de sondes tot gevolg hebben.
<ul style="list-style-type: none"> • Als het apparaat op zijn kant is verscheept, laat het dan, vanwege verplaatsing van de koelolie twaalf (12) uur lang rechtop staan voordat u het gebruikt.
<ul style="list-style-type: none"> • Volg de richtlijnen van de fabrikant voor veilige hantering en veilig gebruik van chemicaliën.
<ul style="list-style-type: none"> • Maak geen verbinding met de USB-poort terwijl het apparaat met een patiënt is verbonden. Raak deze connector en de patiënt niet tegelijkertijd aan. Hierdoor kan letsel bij de patiënt ontstaan.
<ul style="list-style-type: none"> • Gebruik geen reinigings- en decontaminatiemethodes die niet door GENTHERM worden aanbevolen zonder eerst aan GENTHERM te vragen of de voorgestelde methode schade aan het apparaat kan veroorzaken.
<ul style="list-style-type: none"> • Werken met elektronische printplaten, stekkers en snoeren vereist zorgvuldig handelen. Het is belangrijk dat tijdens het uitwisselen van de elektronica de juiste procedures voor elektrostatische ontlading (ESD) worden gevolgd. Nalatigheid kan beschadiging van de elektronische componenten tot gevolg hebben.
<ul style="list-style-type: none"> • Als het apparaat in automatische modus wordt gebruikt, wordt het apparaat uitgeschakeld en het CHECK PROBE alarm geactiveerd als de temperatuur van de patiënt daalt onder 30,0 °C (86 °F). De temperatuur van de patiënt moet stijgen boven 30,0 °C (86 °F) alvorens het apparaat opnieuw in automatische modus te starten. Het apparaat kan in handmatige modus worden gebruikt om de patiënt op te warmen boven 30,0 °C (86 °F). Onderbreking van therapie is mogelijk.
<ul style="list-style-type: none"> • Niet-goedgekeurde dekens of slangen mogen nooit worden gebruikt.
<ul style="list-style-type: none"> • Gebruik de GRADIENT VARIABLE MODE (GRADIËNT VARIABELE MODUS) of de Gradient 10C MODE (GRADIËNT 10C MODUS) niet zonder SMART MODE (SLIMME MODUS) Onbedoelde therapie kan mogelijk voorkomen.

HOOFDSTUK 1: INLEIDING

1-0. ALGEMENE VEILIGHEIDSMATREGELEN

Voor maximale veiligheid tijdens het gebruik van het BLANKETROL III hyperthermiesysteem zijn een gedegen kennis van en bekendheid met het systeem en de juiste applicatie en werking vereist. Iedereen die verantwoordelijk is voor het gebruik of aanwijzingen geeft voor gebruik van het systeem (zoals artsen, verplegend personeel, technisch personeel en bedieners) dient voor gebruik deze gebruikshandleiding en alle voorzorgsmaatregelen en waarschuwingen gelezen en begrepen te hebben. Aangeraden wordt om omwille van een veilige bediening en toepassing deze handleiding ten minste elke zes maanden als opfrisser te lezen. **Voor verdere kennisoverdracht en uitleg is op verzoek bijscholing beschikbaar.**

1-1. ALGEMENE BESCHRIJVING VAN HET BLANKETROL III-SYSTEEM

GEBRUIKSAANWIJZING

Het BLANKETROL III hyper-/hypothermiesysteem voor temperatuurbeheersing wordt gebruikt voor het verlagen of verhogen van de lichaamstemperatuur van de patiënt en/of voor het handhaven van een gewenste temperatuur door middel van warmteoverdracht door geleiding. Het systeem bestaat uit een verwarmingsapparaat, een compressor, een circulatiepomp en dekens/kompressen.

BLANKETROL III model 233

Dit apparaat hoeft niet ter plaatse ingesteld of gekalibreerd te worden om de exacte temperatuurmetingen en -begrenzingen te behouden.

Steriel water of water dat door een filter van 0,22 micron of kleiner is gevoerd wordt opgewarmd of gekoeld en van het apparaat naar een deken gepompt. De deken* ligt onder en/of op de patiënt en is zo ontworpen dat het water door de deken circuleert en vervolgens naar het apparaat terugstroomt.

Als de temperatuur van het water dat door de deken circuleert lager is dan de temperatuur van de patiënt, wordt de patiënt afgekoeld. Als de temperatuur van het water dat door de deken stroomt hoger is dan de temperatuur van de patiënt, zal de lichaamstemperatuur van de patiënt stijgen.

De BLANKETROL III kan zo worden ingesteld dat de werking wordt bepaald door de temperatuur van het water in de BLANKETROL III (*MANUAL CONTROL MODE*) of door de lichaamstemperatuur van de patiënt (automatische modi). De drie Automatische modi bestaan uit:

- 1) *AUTO CONTROL MODE*
- 2) *GRADIENT 10C SMART MODE*
- 3) *GRADIENT VARIABLE SMART MODE*

Het BLANKETROL III-systeem kan ook worden gebruikt om alleen de temperatuur van de patiënt te bewaken (*MONITOR ONLY MODUS*).

De BLANKETROL III is bedoeld voor gebruik bij een omgevingstemperatuur van 15 °C - 30 °C (59°F – 86°F). De maximumtemperatuur van het contactoppervlak is naar verwachting 41 °C (105,8 °F).

* De aanbevolen te gebruiken deken(s) worden in de bedieningshandleiding en technische handleiding beschreven.

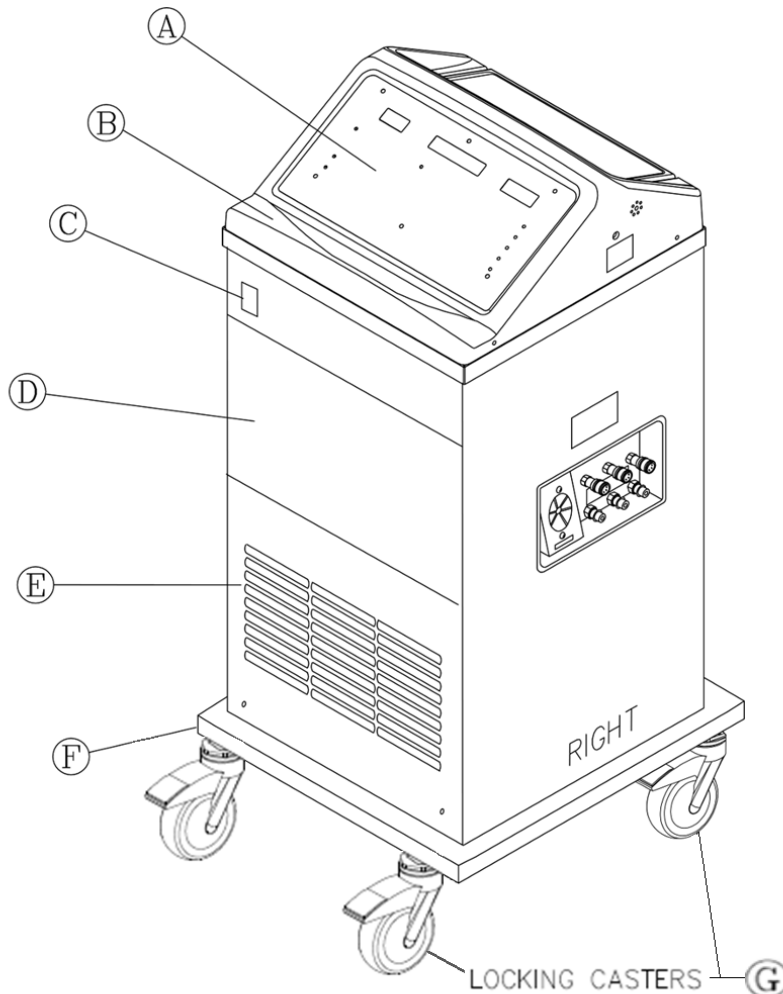
1-2. FYSIEKE BESCHRIJVING VAN DE BLANKETROL III

Zie hoofdstuk (5) voor specificaties en certificeringen van de BLANKETROL III.

1-2.1. Externe onderdelen - vooraanzicht

De externe onderdelen in afbeelding (1-1.) van de BLANKETROL III worden als volgt beschreven:

- A. Het bedieningspaneel is uitgevoerd met drukgevoelige touch-schakelaars, negen led-indicators, een lcd-scherm (liquid crystal display) en twee led-schermen. Het membraanbedieningspaneel wordt uitgebreid beschreven in subparagraaf (1-2.4.).
- B. De verzonken handgreep geeft de bediener een goede grip op het apparaat tijdens het verplaatsen.
- C. De netschakelaar is een tuimelschakelaar met 'I' (aan) aan de bovenkant en 'O' (uit) aan de onderkant. Een groen lampje op de schakelaar laat zien of het apparaat aan is. De schakelaar heeft een ingebouwde zekering die het apparaat beschermt tegen overbelasting.
- D. Het apparaat heeft een lade die vanaf de bovenkant kan worden geopend. De lade biedt opslagruimte voor sondes, aansluitkabels en -slangen, de afvoerslang en deze bedieningshandleiding.
- E. Het rooster zorgt dat er lucht in het systeem en over de condensator wordt gezogen. De lucht wordt vervolgens afgevoerd via de onderkant van het apparaat. Het rooster en de compressor dienen vrij van obstakels te blijven en geregeld gereinigd te worden zoals beschreven in de bedieningshandleiding en technische handleiding.
- F. Het apparaat is aan de onderkant voorzien van een stootrand ter bescherming van het apparaat en de muren.
- G. Met de vier speciaal ontworpen zwenkwielen is het apparaat eenvoudig te manoeuvreren en wordt kantelen voorkomen. Zwenkwielletjes zijn uitgerust met een vergrendelsysteem waardoor wordt voorkomen dat het apparaat tijdens gebruik onverwacht weggrolt.

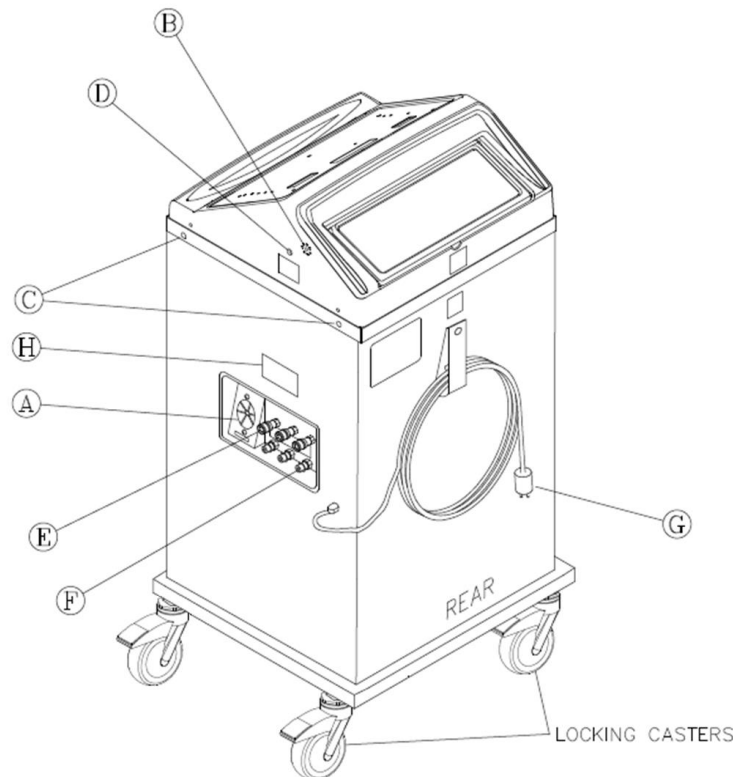


AFBEELDING 1-1. BLANKETROL III - VOORAANZICHT

1-2.2. Externe onderdelen – rechter zijaanzicht

De externe onderdelen van de BLANKETROL III zijn te zien in afbeelding (1-2.) en worden als volgt beschreven:

- A. De debietmeter is een scheprad met een raampje naar buiten, dat in de stroom van het circulerende water is geplaatst. Wanneer het water door het systeem circuleert, beweegt het over het scheprad, waardoor het scheprad aan het draaien wordt gebracht (als een molentje). De debietmeter geeft aan hoe snel het water ongeveer stroomt. Als er bijvoorbeeld water door het apparaat stroomt maar de aansluitslang is afgeknelnd, dan wordt de stroom beperkt. Als gevolg van het verminderde water gaat het scheprad langzamer draaien. Ook bij een volledige blokkering van het water stopt het scheprad.
- De debietmeter draait alleen als er een deken of bypass-slang op het apparaat is aangesloten. Hij draait niet als het water intern circuleert om de door de bediener vooraf ingestelde watertemperatuur te bereiken.
- B. De ventilatieopeningen aan de rechter- en linkerkant van het apparaat zorgen voor luchtcirculatie voor de microprocessor.
 - C. Het bovenste gedeelte van het apparaat is aan de behuizing verbonden met vier bouten aan de rechter- en linkerkant van het apparaat.
 - D. De 400 Series patiëntsonde wordt via het 1/4-inch contact op het apparaat aangesloten. Er kan maar een patiëntsonde tegelijk aangesloten zijn.
 - E. De drie vrouwelijke retoursnelkoppelingen op de bovenste rij zijn ontworpen om het water terug te voeren wanneer het mannelijk aansluitstuk van de slang is aangesloten.
 - F. De drie mannelijke afvoersnelkoppelingen op de onderste rij zijn ontworpen om het water af te voeren wanneer het vrouwelijk aansluitstuk van de slang is aangesloten.
 - G. Het netsnoer heeft een stekker die speciaal geschikt is voor ziekenhuisgebruik en mag alleen op een correct geaarde wandcontactdoos die speciaal geschikt is voor ziekenhuisgebruik worden aangesloten. Zie hoofdstuk (5.) voor elektrische specificaties.
 - H. Het isolatielabel geeft aan dat de BLANKETROL III en de deken (toegepast onderdeel) als systeem van het type BF zijn. Contact met andere onderdelen (zoals de snelkoppelingen) en tegelijkertijd met de patiënt maakt de indeling als type BF ongedaan.

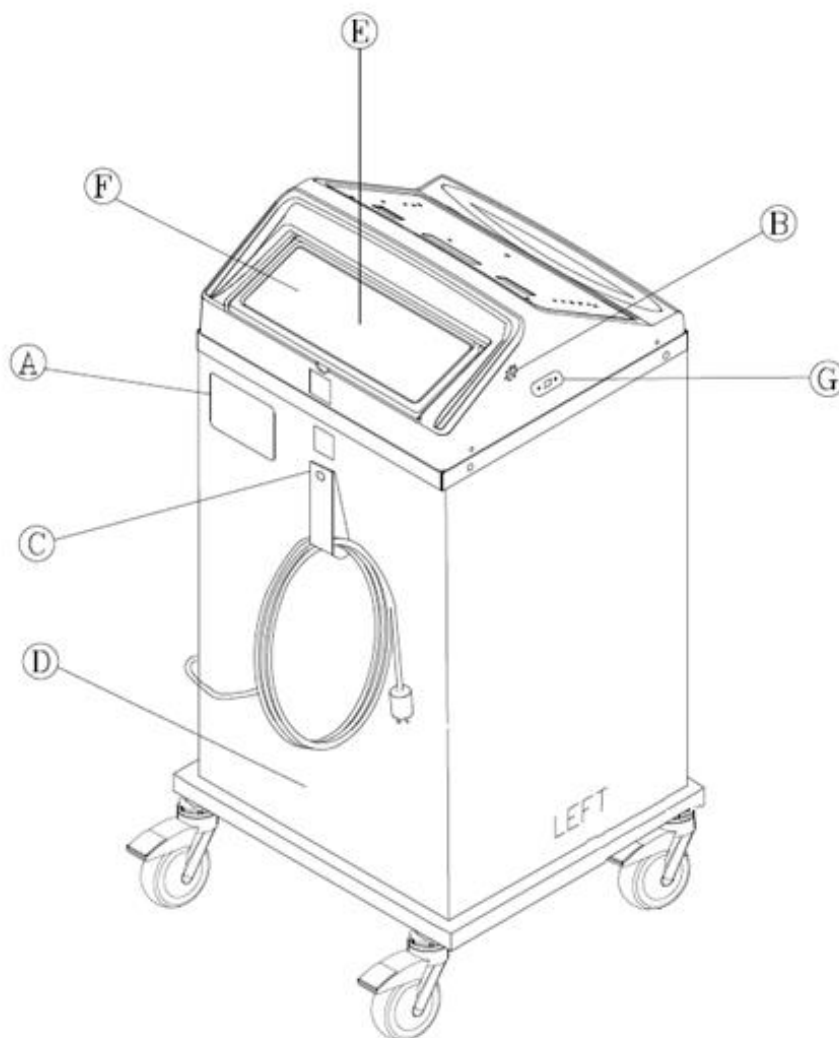


AFBEELDING 1-2. BLANKETROL III – RECHTER ZIJAANZICHT

1-2.3. Externe onderdelen – achteraanzicht

De externe onderdelen van de BLANKETROL III zijn te zien in afbeelding (1-3.) en worden als volgt beschreven:

- A. Het specificatielabel geeft een samenvatting van de elektrische vereisten van de BLANKETROL III en de serie- en modelnummers van het apparaat.
- B. De ventilatieopeningen aan de rechter- en linkerkant van het apparaat zorgen voor luchtcirculatie voor de microprocessor.
- C. De nylon riem wordt gebruikt om het opgerolde netsnoer vast te maken als het niet wordt gebruikt.
- D. Het paneel aan de achterkant is met vier schroeven bevestigd en geeft toegang tot het interieur. Het paneel kan worden verwijderd in geval van onderhoud, reparaties of vervanging van onderdelen.
- E. De watervulopening is de plaats waar de bediener steriel water of water dat door een filter van 0,22 micron of kleiner is gevoerd, in het apparaat giet om het reservoir te vullen.
- F. De bedieningsinstructies staan afgedrukt op het achterdeksel van het apparaat. Zo kan de bediener duidelijk de instructies zien en tegelijkertijd het apparaat gebruiken.
- G. De USB-poort wordt gebruikt voor gegevensrapportage.

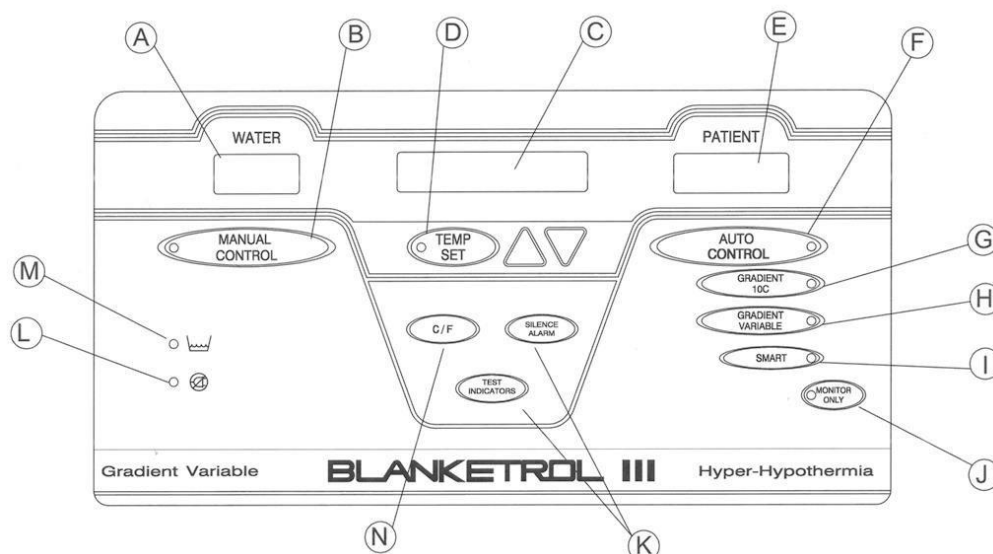


AFBEELDING 1-3. BLANKETROL III - ACHTERAANZICHT

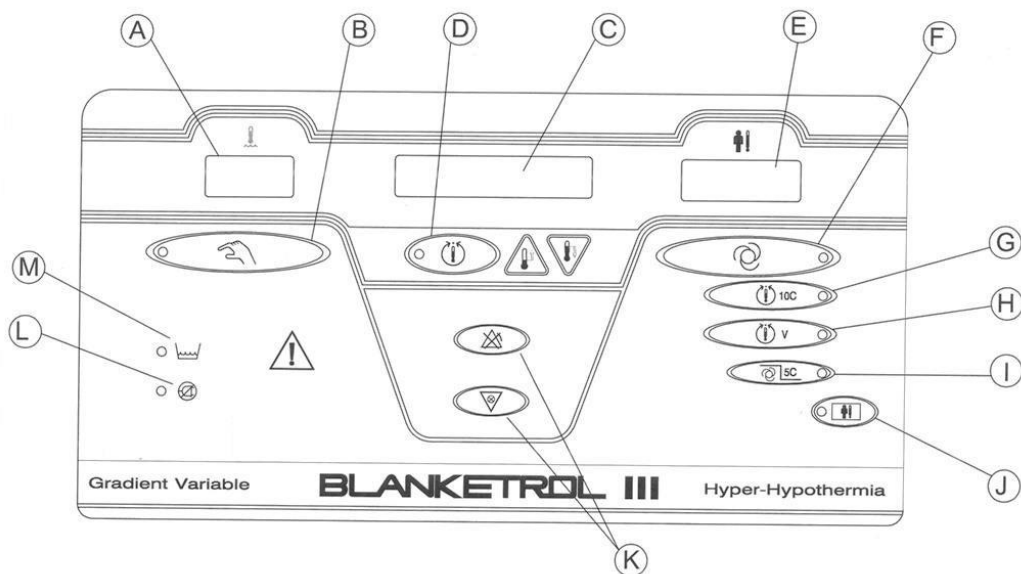
1-2.4. Beschrijving van het membraanbedieningspaneel van de BLANKETROL III

In afbeelding (1-4.A.) ziet u het membraanpaneel voor 115 volt in het Engels, en in afbeelding (1-4.B) voor symbolen. Het bedieningspaneel is in membraanuitvoering en voorzien van drukgevoelige touch-schakelaars en led-schermen. Het membraanpaneel is verdeeld in de volgende twee gedeeltes:

- A. Het WATER-scherm geeft de watertemperatuur in de BLANKETROL III-apparatuur weer.
- B. De knop MANUAL CONTROL (handmatige bediening) wordt gebruikt om de MANUAL CONTROL MODE te activeren. De werking van deze modus is gebaseerd op de watertemperatuur in de BLANKETROL III-apparatuur en de gewenste setpoint-temperatuur.
- C. Het middelste scherm geeft de status van het apparaat aan. Het geeft ook de setpoint-temperatuur weer en/of geeft de wijzigingen weer die de bediener moet uitvoeren. Dit scherm wordt doorgaans het statusscherm genoemd. Een lijst met mogelijke statusberichten wordt in paragraaf (3-10.) gegeven.
- D. De knop TEMP SET (temperatuur instellen) en de pijltoetsen voor omhoog en omlaag worden gebruikt om de setpoint-temperatuur in te stellen die weergegeven wordt op het lcd-scherm.
- E. Het scherm (met de aanduiding PATIENT) geeft de gemeten lichaamstemperatuur van de patiënt weer.
- F. De knop AUTO CONTROL (automatische bediening) wordt gebruikt om de AUTO CONTROL MODE te activeren.
- G. De knop GRADIENT 10C (10C gradiënt) wordt gebruikt om de GRADIENT 10C MODE te activeren.
- H. De knop GRADIENT VARIABLE (variabele gradiënt) wordt gebruikt om de GRADIENT VARIABLE MODE te activeren.
- I. De knop SMART (slim) wordt gebruikt om de SMART-functie in de betreffende modus te activeren.
- J. De knop MONITOR ONLY (alleen bewaken) wordt gebruikt om de temperatuur van de patiënt te bewaken, zonder verwarming, koeling of watercirculatie.
- K. De schakelaars TEST INDICATORS en SILENCE ALARM (alarm dempen) worden gebruikt om te bevestigen dat alle indicators op het bedieningspaneel werken en om het alarm in bepaalde situaties te dempen.
- L. De rode led links van het symbool POWER FAILURE (stroomstoring) knippert en een alarm gaat af als er een stroomstoring is of wanneer de netstroom is onderbroken en hersteld, maar het apparaat niet de eerder ingestelde bewerking hervat.
- M. Het symbool LOW WATER (laagwater) waarschuwt wanneer het water in het apparaat bijna op is. In dit geval gaat de rode led links van het symbool knipperen en klinkt er een alarm. Op het statusscherm verschijnt het bericht LOW WATER. Raadpleeg subparagraaf (3-12-D. Low Water).
- N. Met de knop C/F kan de bediener kiezen welke temperatuurschaal (Celsius of Fahrenheit) op het apparaat wordt gebruikt. Deze functie is alleen beschikbaar op de 115 volt BLANKETROL III-systemen.



AFBEELDING 1-4.A. BLANKETROL III - MEMBRAANBEDIENINGSPANEEL (Engels)



AFBEELDING 1-4.B. BLANKETROL III - MEMBRAANBEDIENINGSPANEEL (symbolen)

1-3. **BENODIGDE ACCESSOIRES**

Het BLANKETROL III-systeem wordt gebruikt met dekens die ontworpen zijn om warm of koud steriel water of water dat door een filter van 0,22 micron of kleiner is gevoerd te circuleren, een aansluitslang met mannelijke en vrouwelijke snelkoppelingen en, indien de automatische modi worden gebruikt, een thermistorsonde uit de 400-serie. Gebruik uitsluitend goedgekeurde GENTHERM accessoires waaronder de Maxi-Therm®, Maxi-Therm Lite®, PlastiPad®, Gelli-Roll® en Kool Kit® productgroepen en de Head Wrap. Raadpleeg de bedieningshandleiding en technische handleiding voor meer details.

1-4. **BEDIENING USB-POORT**

Raadpleeg handleiding 57059 van GENTHERM voor instructies en gebruik van de software voor gegevensoverdracht met de BLANKETROL III.

LET OP

- Maak geen verbinding met de USB-poort terwijl het apparaat met een patiënt is verbonden. Raak deze connector en de patiënt niet tegelijkertijd aan. Hierdoor kan letsel bij de patiënt ontstaan.

WAARSCHUWING

- De USB-verbinding op de BLANKETROL III is bedoeld voor gegevensoverdracht naar een computer. **Gebruik van de USB-poort voor andere doeleinden kan de BLANKETROL III beschadigen.**

1-5. FUNCTIONELE BESCHRIJVING VAN HET BLANKETROL III-SYSTEEM

1-5.1. Werking

De Blanketrol III kan zo worden ingesteld dat de werking wordt bepaald door de watertemperatuur (**MANUAL CONTROL**) of door de lichaamstemperatuur van de patiënt (**AUTOMATIC CONTROL**) door middel van servobesturing. De drie Automatische Modi bestaan uit:

1. **AUTO CONTROL MODE**
2. **GRADIENT 10C SMART MODE**
3. **GRADIENT VARIABLE SMART MODE**

In de **MANUAL MODE** selecteert de bediener de temperatuur van het circulerende water. Het apparaat verwarmt of koelt het water om de gekozen temperatuur te bereiken. De bediener kan de Set Temperature veranderen (de watertemperatuur in dit geval). Deze modus vereist geen temperatuursonde voor een patiënt. De temperatuursonde van een patiënt kan worden bevestigd en gebruikt om de temperatuur van de patiënt nauwlettend in de gaten te houden, maar zal de watertemperatuur **niet** beïnvloeden of veranderen.

OPMERKING: De laagste watertemperatuur is 4 °C
De maximumtemperatuur is 42 °C.

De temperatuur en huidintegriteit van de patiënt moeten nauwlettend in de gaten worden gehouden. Het overschrijden van 40°C voor langdurige periodes kan leiden tot weefselschade en brandwonden. Clinici moeten de maximale contactperiodes vaststellen op basis van de leeftijd, klinische aandoening en huidige medicaties van de patiënt.

MANUAL MODE is aanbevolen voor:

- Voorbehandeling van het water om de gewenste watertemperatuur te bereiken voordat de therapie begint.
- Koortsbestrijding bij patiënten die geen constante kerntemperatuurcontrole hebben.
- Perioperatieve normothermie of opwarming van patiënten die geen continue kerntemperatuurcontrole nodig hebben.

Op basis van de huidige aanbevelingen moet de **MANUAL MODE** worden vermeden voor gericht temperatuurbeheer (TTM) en moet servobesturing (een automatische modus) worden gebruikt.

In **AUTO CONTROL MODE** kiest de bediener de ingestelde patiëntentemperatuur (in opdracht van de arts en/of op basis van het ziekenhuisbeleid). Om deze functie te kunnen gebruiken moet er een compatibele 400 serie temperatuursensor voor de controle van de kerntemperatuur worden ingebracht bij de patiënt. De 400 serie kabel verbindt de sonde met de Blanketrol III. Het apparaat werkt door de temperatuur van de patiënt te meten en deze te vergelijken met de ingestelde patiëntentemperatuur. Afhankelijk van het feit of de temperatuur van de patiënt onder of boven de ingestelde temperatuur ligt, zal de watertemperatuur zich aanpassen (verwarmen of koelen) om de ingestelde patiëntentemperatuur te bereiken - dit wordt servobesturing genoemd. De bediener hoeft de watertemperatuur **NIET** aan te passen in deze modus. Wanneer de kerntemperatuur van de patiënt de ingestelde patiëntentemperatuur bereikt, schakelt het apparaat aan en uit om deze kerntemperatuur van de patiënt te behouden. Wanneer het apparaat koelt in **AUTO CONTROL MODE** kan het water zo koud worden als 4°C, indien nodig. Daarentegen kan het water zo warm worden als 42°C tijdens het verwarmen, indien nodig. Dit kan zorgen voor een snelle, plotselinge verandering in de temperatuur van de patiënt.

OPMERKING: De laagste watertemperatuur is 4 °C
De maximumtemperatuur is 42 °C.

De temperatuur en huidintegriteit van de patiënt moeten nauwlettend in de gaten worden gehouden. Het overschrijden van 40°C voor langdurige periodes kan leiden tot weefselschade en brandwonden. Clinici moeten de maximale contactperiodes vaststellen op basis van de leeftijd, klinische aandoening en huidige medicaties van de patiënt.

AUTO CONTROL MODE wordt aangeraden voor een snelle, plotselinge verandering in de temperatuur bij:

- Patiënten die kunnen worden behandeld voor rillingen
- Grotere patiënten met een hogere lichaamsmassa
- Patiënten die ontweningsverschijnselen vertonen of die een verhoogde stofwisseling hebben

- Handhaving van de perioperatieve normothermie
- Gericht temperatuurbeheer (TTM) (Huidige richtlijnen raden het gebruik van servobesturing (automatische modi) aan voor alle TTM procedures)

SMART MODE moet altijd worden gebruikt met de GRADIENT MODES. Het is een back-up modus die de beperkingen van de GRADIENT MODES kan aanpassen wanneer patiënten in de verkeerde richting opwarmen of koelen door de geplande therapie/ingestelde patiëntentemperatuur. De **SMART MODE** verhindert dat de watertemperatuur de temperatuur van de patiënt volgt om de GRADIENT-beperking te handhaven wanneer deze in de verkeerde richting van de geplande therapie gaat. SMART mode analyseert elke 30 minuten de ingestelde patiëntentemperatuur en de daadwerkelijke temperatuur van de patiënt. Als de patiënt de ingestelde patiëntentemperatuur niet heeft bereikt, maakt de software de GRADIENT offset 5 graden hoger, waardoor de watertemperatuur nog eens 5°C kan variëren van de geselecteerde GRADIENT offset-instelling. Dit gebeurt iedere 30 minuten totdat de patiënt de ingestelde temperatuur bereikt. Wanneer de patiënt de ingestelde temperatuur bereikt, keert het apparaat terug naar de oorspronkelijke GRADIENT MODE-instelling en verandert de watertemperatuur geleidelijk aan om de oorspronkelijke offset weer te geven.

De Blanketrol III geeft geen alarmsignaal en geeft niet aan wanneer de temperatuur van de patiënt zich buiten de geselecteerde ingestelde patiëntentemperatuur bevindt. Het wordt aanbevolen om een extra temperatuurbewakingssysteem te gebruiken om alarmparameters in te stellen om de bediener te waarschuwen als de temperatuur van de patiënt buiten het acceptabele bereik valt.

LET OP: Gebruik de GRADIENT VARIABLE MODE (GRADIËNT VARIABELE MODUS) of de GRADIENT VARIABLE 10C MODE (GRADIËNT VARIABELE 10C MODUS) niet zonder SMART MODE (SLIMME MODUS). Onbedoelde therapie kan mogelijk voorkomen.

GRADIENT 10C SMART MODE is net als de AUTO CONTROL MODE servogestuurd en werkt op dezelfde manier. Het apparaat beheert de temperatuur van de patiënt en past de watertemperatuur aan om de gewenste ingestelde patiëntentemperatuur te bereiken/behouden. Het verschil in deze modus is dat de watertemperatuur slechts 10°C afwijkt van de werkelijk gemeten temperatuur van de patiënt. Deze beperkingen stellen het apparaat in staat om de temperatuur van de patiënt geleidelijk aan te passen aan de geselecteerde Patiëntensettemperatuur en/of om de temperatuur van de patiënt beter onder controle te houden om "overschrijding" en temperatuurschommelingen bij grotere patiënten te beperken. Wanneer de kerntemperatuur van de patiënt de ingestelde patiëntentemperatuur bereikt, schakelt het apparaat aan en uit om deze watertemperatuur van de patiënt binnen een bereik van 10°C te behouden.

Onthoud: Temperatuurschommelingen bij een patiënt in de oppervlaktekoeling zijn normaal en worden verwacht binnen een bereik van 0,5°C. Geen enkele afwijking kan wijzen op een lage stofwisselingactiviteit.

Opmerking: De laagste watertemperatuur is 4 °C
De maximumtemperatuur is 42 °C.

De temperatuur en huidintegriteit van de patiënt moeten nauwlettend in de gaten worden gehouden. Het overschrijden van 40°C voor langdurige periodes kan leiden tot weefselschade en brandwonden. Clinici moeten de maximale contactperiodes vaststellen op basis van de leeftijd, klinische aandoening en huidige medicaties van de patiënt.

GRADIENT 10C SMART MODE wordt aangeraden voor een geleidelijke, beheerde verandering in de temperatuur bij:

- Pasgeborenen en kleine patiënten
- Patiënten die boven hun ingestelde temperatuur komen
- Patiënten met een lage stofwisseling of die zeer verdoofd zijn

De **GRADIENT VARIABLE SMART MODE** is net als de AUTO CONTROL MODE servogestuurd en werkt ongeveer op dezelfde manier als GRADIENT10C SMART MODE. Het apparaat beheert de temperatuur van de patiënt en past de watertemperatuur aan om de ingestelde patiëntentemperatuur te bereiken/behouden. Het verschil in deze modus is dat de bediener de variabele offset (tussen 0 °C en 33 °C) kiest tussen de temperatuur van de patiënt en de watertemperatuur. **Het wordt afgeraden om een instelling van "0" te gebruiken. Deze instelling stelt het water alleen in staat om de werkelijke temperatuur van de patiënt bij te houden en het is mogelijk dat de therapie dan niet naar behoren is voor de patiënt.** De kleinere **GRADIENT VARIABLE SMART MODE**-instellingen van 1-4 kunnen de patiënt mogelijk niet voldoende verwarmen of koelen als gevolg van verschillen/fluctuaties tussen de

kerntemperatuur van de patiënt en de temperatuur van het huidoppervlak. Deze beperkingen stellen het apparaat in staat om de temperatuur van de patiënt geleidelijk aan te passen aan de geselecteerde Patiëntensettemperatuur en/of om de temperatuur van de patiënt beter onder controle te houden om "overschrijding" en temperatuurschommelingen bij grotere patiënten te beperken. Wanneer de kerntemperatuur van de patiënt de ingestelde patiëntentemperatuur bereikt, schakelt het apparaat aan en uit om deze watertemperatuur binnen een bepaald bereik te behouden (gebaseerd op de geselecteerde VARIABLE offset).

Onthoud: Temperatuurschommelingen bij een patiënt in de oppervlaktekoeling zijn normaal en worden verwacht binnen een bereik van 0,5°C. Geen enkele afwijking kan wijzen op een lage stofwisselingactiviteit.

Opmerking: De laagste watertemperatuur is 4 °C
De maximumtemperatuur is 42 °C.

De temperatuur en huidintegriteit van de patiënt moeten nauwlettend in de gaten worden gehouden. Het overschrijden van 40°C voor langdurige periodes kan leiden tot weefselschade en brandwonden. Clinici moeten de maximale contactperiodes vaststellen op basis van de leeftijd, klinische aandoening en huidige medicaties van de patiënt.

GRADIENT VARIABLE SMART MODE wordt aangeraden voor een geleidelijke, beheerde verandering in de temperatuur bij:

- Pasgeborenen en kleine patiënten
- Patiënten die boven hun ingestelde temperatuur komen
- Patiënten met een lage stofwisseling of die zeer verdoofd zijn

De **TEMP SET**-knop wordt gebruikt om alle therapieën te wijzigen en om het apparaat te pauzeren door het circulerende water van de deken(s)/pad(s) terug te sturen naar het apparaat. Het apparaat kan worden gepauzeerd om meer water toe te voegen, dekens of slangen te vervangen, radiologietests uit te voeren en/of de therapie te stoppen. Om het apparaat verder te laten gaan, drukt de bediener op de **MANUAL** knop, de **AUTO CONTROL** knop of de **10C GRADIENT** knoppen.

Als **GRADIENT VARIABLE SMART MODE** wordt gebruikt en de zorgverlener de behandeling moet onderbreken, drukt dan op de **GRADIENT VARIABLE** knop in plaats van de **TEMP SET** knop. Zo wordt het apparaat gepauzeerd en wordt het circulerende water van de deken(s)/pad(s) teruggestuurd naar het apparaat. Als u het apparaat opnieuw wilt opstarten, drukt u nogmaals op de **GRADIENT VARIABLE** knop en de oorspronkelijke instelling blijft behouden. **Als de GRADIENT VARIABLE knop echter wordt gebruikt en vervolgens wordt gepauzeerd door op de TEMP SET knop te drukken, wordt de VARIABLE offset gewist en weer op 0 gezet.** Om de **GRADIENT VARIABLE** offset te herprogrammeren, drukt u op de **GRADIENT VARIABLE** knop om de functie opnieuw op te starten.

HOOFDSTUK 2: ALGEMENE VOORBEREIDING VAN HET BLANKETROL III-SYSTEEM

2-1. INLEIDING

In dit hoofdstuk worden de algemene voorbereidingen voor het BLANKETROL III-systeem beschreven. Deze omvatten het uitpakken van de zending, voor de eerste keer opzetten van alle apparatuur en het voltooien van een testroutine. Dit hoofdstuk geeft tevens een overzicht van de standaard veiligheidsmaatregelen en voorbereiding van de patiënt en patiëntenzorg wanneer de hyper-/hypothermiedeken wordt gebruikt. Technische ondersteuning is beschikbaar op aanvraag.

2-2. UITPAKKEN VAN DE ZENDING

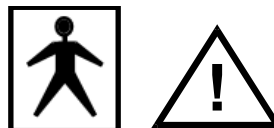
Zie de Bedienings- en technische handleiding voor details.

2-3. EERSTE INBEDRIJFSTELLING/ SYSTEEMTESTROUTINE

Zie de Bedienings- en technische handleiding voor details.

2-3.1. Inspecteren en opstellen van de apparatuur

- A. Plaats het BLANKETROL III-systeem in een ruimte zonder veel ommel, met een correct stopcontact en met een omgevingstemperatuur van 15 °C – 30 °C (59 °F – 86 °F). Plaats het apparaat met het membraanbedieningspaneel naar de bediener gericht.
- B. Inspecteer het BLANKETROL III-systeem visueel op ontbrekende onderdelen, ongewone deuken of gaatjes.
- C. Onderzoek het netsnoer op insnijdingen of zichtbare draden, en de stekker op gebogen of ontbrekende contactpennen.
- D. Lees paragraaf (1-2.) door om de functies van het BLANKETROL III-systeem te identificeren.
- E. Verzamel de volgende apparatuur en materialen en leg ze klaar:
 1. Hyper-/hypothermiedeken(s)
 2. Aansluitslang met snelkoppeling indien wegwerpdeken(s) worden gebruikt.
 3. 400 Series thermistorsondes/aansluitkabels zoals beschreven in de bedieningshandleiding en technische handleiding.
- F. Til het deksel van de watervulopening op en giet geleidelijk ongeveer 7,6 liter steriel water of water dat door een filter van 0,22 micron of kleiner is gevoerd in het reservoir. Stop met gieten wanneer het water het filter bereikt dat onder aan de wateropening zichtbaar is.



- G. De BLANKETROL III en de deken (toegepast onderdeel) zijn geclassificeerd als systeem van het type BF. Contact met andere onderdelen (zoals de snelkoppelingen) en tegelijkertijd met de patiënt maakt de indeling als type BF ongedaan.
- H. Verbind de deken(s) met het apparaat door de vrouwelijke snelkoppeling van de aansluitslang op de mannelijke afvoerkoppeling (op de onderste rij) van het apparaat aan te sluiten. Verbind de mannelijke snelkoppelingen van de aansluitslang aan een vrouwelijke retourkoppeling (op de bovenste rij) van het apparaat. Elke deken moet aan één afvoer en één retour verbonden zijn.

Verbind de koppelingen op de volgende manier:

1. Pak de vrouwelijke koppeling van de aansluitslang vast
 2. Schuif de huls naar de slang toe
 3. Duw de vrouwelijke koppeling over een mannelijke koppeling van het apparaat
 4. KLIK de huls op zijn plaats en breng deze terug in de oorspronkelijke positie
 5. Trek zachtjes aan de aansluitslang om er zeker van te zijn dat hij goed vast zit
 6. Duw vervolgens met een hand de huls van een vrouwelijke retourslang terug op het apparaat
 7. Breng met uw andere hand de mannelijke koppeling van de slang aan
 8. Laat de huls van de vrouwelijke koppeling los
 9. Duw de mannelijke koppeling totdat deze op zijn plaats KLIKT
 10. Trek zachtjes aan de aansluitslang om er zeker van te zijn dat hij goed vast zit
- I. Controleer of de deken plat ligt en of de aansluitslang aan het apparaat niet gedraaid of bekneld is.

- J. Controleer of de netschakelaar van het apparaat in de 'O'-stand staat (apparaat is uit).
- K. Steek de stekker in een geaard stopcontact dat speciaal geschikt is voor ziekenhuisgebruik.

2-3.2. Uitvoeren van een systeemtestroutine

Zie de Bedienings- en technische handleiding voor details.

2-4. VOORZORGSMaatregelen voor Apparaat en Patiënt

Voor dit apparaat hebt u zowel water als elektriciteit nodig.

Raadpleeg het hoofdstuk **Waarschuwingen en voorzorgsmaatregelen voor een complete lijst met waarschuwingen en voorzorgsmaatregelen voor de BLANKETROL III.**

- A. Telkens als het alarm afgaat, dient de bediener onmiddellijk het statusscherm te raadplegen en de aangegeven handeling uit te voeren, zoals water bijvullen, het apparaat uit gebruik nemen, de sonde controleren enz.
- B. De Blanketrol III heeft een zekering in de I/O-schakelaar (AAN/UIT) die het apparaat tegen overbelasting beschermt.

2-5. VOORBEREIDING VAN DE PATIËNT EN PATIËNTENZORG

Effectief gebruik van het BLANKETROL III-systeem vereist de juiste patiëntenzorg zowel voor als tijdens gebruik van de hyper-/hypothermiedeken(s).

Plaats een droog laken tussen de hyper-/hypothermiedeken en de patiënt bij gebruik van PLASTIPAD[®] of MAXI-THERM[®] deken. Voor de MAXI-THERM LITE[®] deken is geen tussenlaken nodig.

Tijdens gebruik van de hyper-/hypothermiedeken dient u de volgende taken uit te voeren:

- A. Instellen van de dekentemperatuur en gebruik van het apparaat is uitsluitend toegestaan op voorschrift van een arts. De temperatuur van de patiënt en de watertemperatuur van de BLANKETROL III moeten ten minste elke 20 minuten, of zoals voorgeschreven door een arts, worden gecontroleerd. Tevens moet worden gekeken of de delen van de huid die in contact staan met de deken nog ongeschonden zijn. Jeugdpatiënten, temperatuurgevoelige patiënten met een vaatziekte, operatiepatiënten, diabetici en patiënten met de ziekte van Raynoud lopen een groter risico om weefselschade op te lopen. Hiermee moet rekening worden gehouden bij het selecteren van de temperatuur, duur van therapie en regelmaat van huidcontroles. **Stel de arts onmiddellijk op de hoogte van veranderingen in de toestand van de patiënt zodat ernstig letsel of overlijden kan worden voorkomen.**
- B. Inspecteer de positie en plaatsing van de 400 Series-sonde regelmatig. Het BLANKETROL III-systeem activeert een alarmsignaal in de automatische modi wanneer de patiëntsonde een temperatuur meet buiten het bereik van 30 °C - 43,5 °C (86 °F - 110,3 °F).
- C. Eventuele veranderingen in huidskleur, oedeem, ontstekingen of indicaties van weefseldruk (met name over botuitsteeksels) moeten onmiddellijk worden behandeld zoals voorgeschreven. Vermijd overmatige en/of langdurige weefseldruk en wrijving, met name over botuitsteeksels.
- D. De patiënt dient te worden omgedraaid en op de juiste wijze worden geherpositioneerd volgens het beleid/protocol van de instelling.

HOOFDSTUK 3. BEDIENING VAN HET BLANKETROL III SYSTEEM

3-1. INLEIDING

In dit hoofdstuk wordt beschreven hoe het BLANKETROL III-systeem bediend moet worden om de temperatuur van de patiënt te bewaken. Zorg dat alle benodigdheden voorhanden zijn en maak de patiënt gereed. Besluit dan welke bedieningsmodus moet worden gebruikt. Stel tenslotte de juiste instelling in:

- AUTOMATIC CONTROL MODE,
- MANUAL CONTROL MODE,
- GRADIENT 10C SMART MODE,
- GRADIENT VARIABLE SMART MODE
- MONITOR ONLY MODE.

Voor verdere kennisoverdracht en uitleg is op verzoek bijscholing beschikbaar.

3-2. OPSTELLEN VAN DE SYSTEEMONDERDELEN

- A. Zorg dat alle verbruiksartikelen en apparatuur voorhanden zijn
1. BLANKETROL III
 2. Hyper-/hypothermiedeken(s)
 3. Droog laken of baddoek
 4. Aansluitslang (indien deken dit vereist)
 5. 400 Series sonde
 6. Aansluitkabel (bij gebruik van wegwerpsondes)
 7. Steriel water of water dat door een filter van 0,22 micron of kleiner is gevoerd

WAARSCHUWING

- Om redenen van elektromagnetische compatibiliteit mag de BLANKETROL III niet worden gebruikt naast of boven op andere apparatuur. **Potentiële elektromagnetische interferentie kan het gevolg zijn.** Andere apparatuur omvat beademingsapparaten, patiëntenmonitors, apparatuur voor het leveren van anesthesie enz. Elektromagnetische interferentie betekent dat elektronische apparaten onbedoeld elkaars werking beïnvloeden door het uitstralen van elektromagnetische energie. Het apparaat voldoet aan de norm IEC 60601-1-2.
- Als de BLANKETROL III of de andere apparatuur niet normaal functioneert, dient het hulpmiddel uit gebruik genomen te worden en door iemand van de biomedische of technische dienst te worden geobserveerd. Zie hoofdstuk 5 voor aanbevolen scheidingsafstanden tussen andere apparatuur en de BLANKETROL III. **Nalatigheid kan tot beschadiging van het BLANKETROL III-systeem en letsel bij de patiënt leiden.**

- B. Plaats de BLANKETROL III vlak bij de patiënt in de buurt van het correcte stopcontact en in een omgevingstemperatuur van 15 °C - 30 °C (59 °F - 86 °F).
- C. Lees paragraaf (1-2.), waarin de onderdelen van het apparaat en het bedieningspaneel worden uitgelegd.

LET OP

- **Gebruik steriel water of water dat door een filter van 0,22 micron of kleiner is gevoerd. Gebruik geen gedeïoniseerd of gedestilleerd water. Gedeïoniseerd water kan corrosie van onderdelen in het afvoersysteem veroorzaken. Geen kraanwater gebruiken. Mineralen en bezinksels kunnen onderdelen van het afvoersysteem verstopen.**
- **Geen alcohol gebruiken.** Alcohol kan de deken aantasten.
- **Niet te ver vullen.** Als het reservoir te vol is, kan het overlopen wanneer het water in de deken bij uitschakelen terugloopt in het systeem.

- D. Controleer het niveau van het steriele water of water dat door een filter van 0,22 micron of kleiner is gevoerd in het reservoir. Til hiervoor het deksel van de vulopening en controleer of het water zichtbaar het filter raakt. Voeg indien nodig voorzichtig steriel water of water dat door een filter van 0,22 micron of kleiner is gevoerd toe. Als het water lager staat dan een van te voren ingesteld niveau, klinkt tevens een alarmsignaal en knippert op het statusscherm het bericht LOW WATER. De gebruiker kan niet verder gaan tot dit is gecorrigeerd. Zie subparagraaf (3-12-D) en (4-3.1) voor een beschrijving.
- E. Controleer of de netschakelaar in de 'O'-stand staat (apparaat is uit).
- F. Controleer of de stekker geen gebogen of ontbrekende contactpennen heeft.

WAARSCHUWING

- **Niet de aardingsplug omzeilen (230V-systeem) Dit kan in elektrisch gevaar resulteren.**

- G. Steek de stekker in een correct geaard stopcontact dat speciaal geschikt is voor ziekenhuisgebruik.
- H. Leg de hyper-/hypothermiedeken plat neer met de slang zonder knikken naar het apparaat toe.

I. Als de deken al gevuld is, controleer dan of er geen lekken zijn.

WAARSCHUWING

- In geval van waterlekkage in of rond het apparaat, de slang en/of de deken, dient u het apparaat uit te schakelen, de stekker uit het stopcontact te trekken en het probleem op te lossen voordat u verder gaat. Het is belangrijk dat de juiste onderhoudsprocedures worden gevolgd, inclusief, maar niet beperkt tot, het in deze handleiding beschreven preventief onderhoud. Lekkende dekens of slangen mogen nooit worden gebruikt. **Waterlekkage kan tot slipgevaar leiden en risico van infectie en kan leiden tot elektrische schokken.**

- J. Bedek de deken met een droog laken of baddoek (als een PLASTIPAD® of MAXI-THERM® deken wordt gebruikt).
- K. Sluit de deken aan op de BLANKETROL III zoals in subparagraaf (2-3.1) wordt beschreven. Stap (H).
- L. Als er een hyper-hypothermiedeken voor gebruik bij één patiënt gebruikt wordt, sluit dan de van kleuren voorziene koppelingen van de aansluitslang aan op de deken/het kompres zoals beschreven in de instructies die met elk deken worden geleverd.
- M. Controleer of de deken plat ligt en of de aansluitslang aan het apparaat niet gedraaid of bekneld is.
- N. De hyper-/hypothermiedeken kan voorgekoeld of voorverwarmd worden voordat de patiënt gepositioneerd wordt. Hiervoor moet het systeem een paar minuten in *MANUAL CONTROL MODE* gezet worden.
- O. Plaats de patiënt op de hyper-/hypothermiedeken.

LET OP

- Tijdens het gebruik van de patiëntsonde kan **elektrostatische ontlading (ESD)** beschadigingen veroorzaken als de juiste voorzorgsmaatregelen niet zijn genomen.

- P. Als de temperatuur van de patiënt moet worden bewaakt in een automatische bedieningsmodus of in *MONITOR ONLY MODE*, breng dan een 400 Series-sonde bij de patiënt aan.
1. Een rectale sonde wordt via het rectum ingebracht en met tape op het been van de patiënt vastgezet.
 2. Het membraan van een huidsonde wordt met tape aan de patiënt bevestigd, meestal onder de arm van de patiënt of op de borstkas.
 3. De slokdarmsonde wordt bij de patiënt ingebracht. Het plaatsen van de slokdarmsonde in de slokdarm geschiedt vaak bij voorkeur onder narcose of onder verdoving.

De 400 Series-sonde moet periodiek worden geïnspecteerd om er zeker van te zijn dat de sonde niet is losgeraakt of beïnvloed. *Het BLANKETROL III-systeem slaat alarm wanneer de sonde een temperatuur van minder dan 30 °C (86 °F) meet.*

De 400 Series-sonde moet ten minste drie minuten bij de patiënt aangesloten zijn voordat een knop voor een bedieningsmodus wordt ingedrukt. *Hierdoor wordt voorkomen dat het statusbericht CHECK PROBE per ongeluk wordt weergegeven.*
 4. De aansluitkabel voor de sonde wordt gebruikt om het BLANKETROL III-systeem op wegwerpsondes aan te sluiten.
- Q. Volg bij gebruik van een op de patiënt te plaatsen hyper-/hypothermiedeken de instructies in stap (J).
- R. Sluit de deken aan op het apparaat zoals in subparagraaf (2-3.1) wordt beschreven. Stap (H).
- S. Als er geen op de patiënt te plaatsen hyper-/hypothermiedeken wordt gebruikt, bedek de patiënt dan met een laken. De voorbereiding van de patiënt en patiëntenzorg worden nader beschreven in paragraaf (2-5.).
- T. Kies welke bedieningsmodus u wilt gebruiken: De bediening van het systeem in *AUTO CONTROL MODE* wordt in paragraaf (3-3.) beschreven. De bediening van het systeem in *MANUAL CONTROL MODE* wordt in paragraaf (3-4.) en (3-5.) beschreven. De bediening van het systeem in *GRADIENT 10C SMART MODE* wordt in paragraaf (3-6.) beschreven. De bediening van het systeem in *GRADIENT VARIABLE SMART MODE* wordt in paragraaf (3-7.) beschreven. De bediening van het systeem in *MONITOR ONLY MODE* wordt in paragraaf (3-8.) beschreven.

OPMERKING: De maximumtemperatuur van het contactoppervlak is naar verwachting 41 °C.

NB: Als de stroom wordt uitgeschakeld zonder dat de netschakelaar (I/O-schakelaar) wordt uitgezet, gaat het stroomstoringsalarm af en gaat de stroomstorings-led op het bedieningspaneel knipperen. U kunt het alarm dempen door de stroom weer te herstellen of de knop SILENCE ALARM in te drukken.

Bij een stroomonderbreking van 5 seconden of minder wordt de eerder ingestelde bedieningsmodus hervat. Als de stroom echter langer dan 5 seconden onderbroken is geweest, gaat het stroomstoringsalarm af.

3-3. BEDIENING VAN HET BLANKETROL III-SYSTEEM IN AUTO CONTROL MODE

WAARSCHUWING	
●	Instellen van de dekentemperatuur en gebruik van het apparaat is uitsluitend toegestaan op voorschrift van een arts. De temperatuur van de patiënt en de watertemperatuur van de BLANKETROL III moeten ten minste elke 20 minuten, of zoals voorgeschreven door een arts, worden gecontroleerd. Tevens moet worden gekeken of de delen van de huid die in contact staan met de deken nog ongeschonden zijn. Jeugdpatiënten, temperatuurgevoelige patiënten met een vaatziekte, operatiepatiënten, diabetici en patiënten met de ziekte van Raynoudlopen een groter risico om weefselschade op te lopen. Hiermee moet rekening worden gehouden bij het selecteren van de temperatuur, duur van therapie en regelmaat van huidcontroles. Stel de arts onmiddellijk op de hoogte van veranderingen in de toestand van de patiënt zodat ernstig letsel of overlijden kan worden voorkomen.
●	De methode van temperatuurbeheersing die door hyper-/hypothermie-apparaten wordt gebruikt, brengt het gevaar met zich mee dat lichaamsweefsel, met name de huid, zodanig wordt opgewarmd of gekoeld dat letsel kan ontstaan, respectievelijk brandwonden of bevriezing. De clinicus is verantwoordelijk voor het vaststellen van geschikte temperatuurlimieten in samenhang met de tijd. Het overschrijden van een watertemperatuur van 40°C voor langdurige periodes kan leiden tot weefselschade en brandwonden. Clinici moeten de maximale contactperiodes vaststellen op basis van de leeftijd, klinische aandoening en huidige medicaties van de patiënt. Afhankelijk van de mate en ernst van de verbranding kunnen ernstige en zelfs dodelijke complicaties optreden.
●	Vanwege het gevaar van statische elektriciteit moet u eerst uw lichaam ontladen door het frame van de BLANKETROL III of een ander geaard object aan te raken voordat u een 400 Series-sonde op de BLANKETROL III aansluit. Anders kan beschadiging door elektrostatiche ontlading (ESD) ontstaan. Alle personeelsleden die eventueel de 400 Series-sonde kunnen aanraken, moeten op de hoogte zijn van deze waarschuwing en van de cursus m.b.t. statische elektriciteit of elektrostatiche ontlading (ESD-training).
●	De cursus over statische elektriciteit of ESD-training moet ten minste een introductie bevatten waarin wordt uitgelegd wat elektrostatiche lading is, de spanningsniveaus die bij normaal gebruik optreden en de schade aan elektronische componenten als deze worden aangeraakt door een bediener die statisch geladen is. Bovendien moet worden uitgelegd hoe u elektrostatiche lading kunt voorkomen, en hoe en waarom u uw lichaam aan de BLANKETROL III of een ander geaard object moet ontladen. Anders kan beschadiging door elektrostatiche ontlading (ESD) ontstaan.
LET OP	
●	Als het apparaat in automatische modus wordt gebruikt, wordt het apparaat uitgeschakeld en het CHECK PROBE alarm geactiveerd als de temperatuur van de patiënt daalt onder 30,0 °C (86 °F). De temperatuur van de patient moet stijgen boven 30,0 °C (86 °F) alvorens het apparaat opnieuw in automatische modus te starten. Het apparaat kan in handmatige modus worden gebruikt om de patiënt op te warmen boven 30,0 °C (86 °F). Onderbreking van therapie is mogelijk.
●	Gebruik de GRADIENT VARIABLE MODE (GRADIËNT VARIABELE MODUS) of de Gradient 10C MODE (GRADIËNT 10C MODUS) niet zonder SMART MODE (SLIMME MODUS). Onbedoelde therapie kan mogelijk voorkomen.

In AUTO CONTROL MODE kan het BLANKETROL III-systeem de temperatuur van de patiënt bewaken en maximale verwarmings- of koelbehandeling leveren om de temperatuur van de patiënt tot de door de bediener gekozen setpoint-temperatuur te brengen.

Nadat de apparatuur volgens paragraaf (3-2) is opgezet, volgt u de volgende stappen:

- A. Controleer de plaatsing van de 400 Series-sonde bij de patiënt.
- B. Sluit de 400 Series-sonde aan op het 1/4 inch-contact op de rechterkant van het apparaat. Bij gebruik van een wegwerpsonde is een aansluitkabel nodig om de sonde met de BLANKETROL III te verbinden.
- C. Zet de netschakelaar op de 'I'-stand.
 1. Het groene lampje van de schakelaar brandt.
 2. De microprocessor doorloopt een zelftest.
 3. Op het statusscherm knippert het bericht CHECK SETPT.
- D. Raadpleeg de instructies van de arts om de gewenste setpoint-temperatuur voor de patiënt te bepalen. Als veiligheidsmaatregel kan de gewenste setpoint-temperatuur in *AUTOMATIC CONTROL MODE* alleen worden ingesteld op een temperatuur tussen 30 °C - 40 °C (86 °F - 104 °F).
- E. Gebruik de C/F-knop om de gewenste temperatuurschaal te selecteren (alleen voor Engels membraan).
- F. Druk op de knop TEMP SET.
 1. De microprocessor geeft een piepton.
 2. De led in de hoek van de knop gaat aan.
 3. Het SET POINT-scherm geeft een temperatuurmeting weer.

4. Het statusscherm geeft SET TEMP weer.
- G. Gebruik de pijltoetsen om het SET POINT-scherm in te stellen op de gewenste temperatuur voor de patiënt. Het scherm kan alleen worden ingesteld op een temperatuur tussen 30 °C - 40 °C (86 °F - 104 °F). Anders werkt het systeem niet in *AUTOMATIC CONTROL MODE*.
1. De microprocessor geeft een pieptoon.
 2. De setpoint-temperatuur op het statusscherm verandert.
- H. Druk op de knop AUTO CONTROL.
1. De microprocessor geeft een pieptoon.
 2. De led in de hoek van de knop gaat aan.
 3. Het PATIENT-scherm geeft de werkelijke temperatuur van de patiënt weer.
 4. Het WATER-scherm geeft de werkelijke temperatuur van het water in de BLANKETROL III weer.
 5. Het statusscherm geeft het volgende weer:
* XXXXXX PATIENT
AUTO SETPT 37,0 C
of:
PATIENT @SETPT
AUTO SETPT 37,0 C
* ("XXXXXX" staat voor "HEATING" [verwarming] of "COOLING" [koeling].)
Het bovenstaande is afhankelijk van de verhouding tussen de temperatuur van de patiënt en de setpoint-temperatuur. Houd er rekening mee dat de setpoint-temperatuur kan worden weergegeven in Fahrenheit.
 6. De pomp wordt geactiveerd. Het verwarmingsapparaat en de compressor kunnen ook worden geactiveerd.
 7. De debietmeter rechts op de zijkant van het apparaat begint te bewegen.
 8. Het water stroomt van het apparaat naar de deken, en weer terug naar het apparaat.
- I. Controleer de debietmeter om te zien of het water circuleert.
- J. Raak de hyper-/hypothermiedeken aan om te voelen of de deken verwarmd/verkoeld.
- K. U kunt veranderingen in de bedieningsinstellingen maken door de knop TEMP SET in te drukken en opnieuw te beginnen.

Het BLANKETROL III-systeem werkt nu in *AUTOMATIC CONTROL MODE*. Het is belangrijk dat u de patiënt en het systeem blijft bewaken. (Zie hiervoor de suggesties voor patiëntenzorg in paragraaf (2-5).)

Als het statusscherm een bericht weergeeft dat niet wordt beschreven in de procedures voor *AUTOMATIC CONTROL MODE*, dient u de op het scherm aangegeven wijzigingen door te voeren en/of de lijst met schermberichten in paragraaf (3-10.) te raadplegen. Als het alarm afgaat en er een knipperend bericht op het statusscherm verschijnt, moet u de aangegeven wijzigingen doorvoeren. Om het apparaat uit te schakelen of de hyper-/hypothermiebehandeling te stoppen, volgt u de instructies in paragraaf (3-9.).

OPMERKING: OM VAN EEN WILLEKEURIGE BEDIENINGSMODUS NAAR EEN ANDERE MODUS OVER TE SCHAKELEN, MOET U EERST DE KNOP "TEMP SET" INDRUKKEN EN VERVOLGENS DE GEWENSTE BEDIENINGSMODUS SELECTEREN.

Om van *AUTOMATIC CONTROL MODE* naar *MONITOR ONLY MODE* om te schakelen, hoeft u alleen de knop MONITOR ONLY in te drukken.

3-4. BEDIENING VAN HET BLANKETROL III-SYSTEEM IN *MANUAL CONTROL MODE***WAARSCHUWING**

- Instellen van de dekentemperatuur en gebruik van het apparaat is uitsluitend toegestaan op voorschrift van een arts. De temperatuur van de patiënt en de watertemperatuur van de BLANKETROL III moeten ten minste elke 20 minuten, of zoals voorgeschreven door een arts, worden gecontroleerd. Tevens moet worden gekeken of de delen van de huid die in contact staan met de deken nog ongeschonden zijn. Jeugdpatiënten, temperatuurgevoelige patiënten met een vaatziekte, operatiepatiënten, diabetici en patiënten met de ziekte van Raynoud lopen een groter risico om weefselschade op te lopen. Hiermee moet rekening worden gehouden bij het selecteren van de temperatuur, duur van therapie en regelmaat van huidcontroles. **Stel de arts onmiddellijk op de hoogte van veranderingen in de toestand van de patiënt zodat ernstig letsel of overlijden kan worden voorkomen.**
- De methode van temperatuurbeheersing die door hyper-/hypothermie-apparaten wordt gebruikt, brengt het gevaar met zich mee dat lichaamsweefsel, met name de huid, zodanig wordt opgewarmd of gekoeld dat letsel kan ontstaan, respectievelijk brandwonden of bevriezing. De clinicus is verantwoordelijk voor het vaststellen van geschikte temperatuurlimieten in samenhang met de tijd. **Het overschrijden van een watertemperatuur van 40°C voor langdurige periodes kan leiden tot weefselschade en brandwonden. Clinici moeten de maximale contactperiodes vaststellen op basis van de leeftijd, klinische aandoening en huidige medicaties van de patiënt. Afhankelijk van de mate en ernst van de verbranding kunnen ernstige en zelfs dodelijke complicaties optreden.**

Het BLANKETROL III-systeem kan zo worden ingesteld dat het werkt op basis van het verschil tussen de werkelijke temperatuur van het water in de BLANKETROL III en de setpoint-temperatuur.

In *MANUAL CONTROL MODE* meet het BLANKETROL III-systeem niet de temperatuur van de patiënt, dus zal het apparaat niet de watertemperatuur in de BLANKETROL III daaraan aanpassen. Dit betekent dat u de lichaamstemperatuur van de patiënt extra goed moet controleren. Zoals altijd dient u nauwgezet te controleren of de huid van de patiënt nog ongeschonden is.

Nadat de apparatuur volgens paragraaf (3-2) is opgezet, volgt u de volgende stappen:

- A. Zet de netchakelaar op de 'I'-stand.
 1. Het groene lampje van de schakelaar brandt.
 2. De microprocessor doorloopt een zelftest.
 3. Op het statusscherm knippert het bericht CHECK SETPT.
- B. Raadpleeg de instructies van de arts om de gewenste setpoint-temperatuur voor de patiënt en de gewenste watertemperatuur te bepalen.
- C. Druk op de knop TEMP SET.
 1. De microprocessor geeft een pieptoon.
 2. De led in de hoek van de knop gaat aan.
 3. Het SET POINT-scherm geeft een temperatuurmeting weer.
 4. Het statusscherm geeft SET TEMP weer.
- D. Gebruik de C/F-knop om de gewenste temperatuurschaal te selecteren (alleen voor Engels membraan).
- E. Gebruik de pijltoetsen om het SETPOINT-scherm in te stellen op de gewenste setpoint-temperatuur voor het water. Als veiligheidsmaatregel kan de watertemperatuur in de BLANKETROL III alleen ingesteld worden tussen 4 °C - 42 °C (39,2 °F - 107,6 °F).
 1. De microprocessor geeft een pieptoon.
 2. Het statusscherm verandert.
- F. Druk op de knop MANUAL CONTROL.
 1. De microprocessor geeft een pieptoon.
 2. De led in de hoek van de knop gaat aan.
 3. Het DEKEN/WATER-scherm geeft de werkelijke temperatuur van het water in de BLANKETROL III weer.
 4. Het statusscherm geeft het volgende weer:
 *XXXXXX WATER
 MANUAL SETPT 37,0 C
 of:
 WATER @SETPT

MANUAL SETPT 37,0 C

* ("XXXXXX" staat voor "HEATING" [verwarming] of "COOLING" [koeling].)

Het bovenstaande is afhankelijk van de verhouding tussen de watertemperatuur in de deken en de setpoint-temperatuur. Houd er rekening mee dat de setpoint-temperatuur kan worden weergegeven in Fahrenheit.

5. De pomp wordt geactiveerd. Het verwarmingsapparaat of de compressor kan worden geactiveerd.
 6. De debietmeter rechts op de zijkant van het apparaat begint te bewegen.
 7. Het water stroomt van het apparaat door de deken en dan weer terug naar het apparaat.
- G. Controleer de debietmeter om te zien of het water circuleert.
- H. Raak de hyper-/hypothermiegedeken aan om te voelen of de deken verwarmd/verkoeld.
- I. U kunt veranderingen in de bedieningsinstellingen maken door de knop TEMP SET in te drukken en opnieuw te beginnen.

Het BLANKETROL III-systeem werkt nu in *MANUAL CONTROL MODE*. De bediener dient de veranderingen in de temperatuur van de patiënt te blijven bewaken. (Zie hiervoor de suggesties voor patiëntenzorg in paragraaf (2-5).)

Als het statusscherm een bericht weergeeft dat niet wordt beschreven in de procedures voor *MANUAL CONTROL MODE*, dient u de op het scherm aangegeven wijzigingen door te voeren en/of de lijst met schermberichten in paragraaf (3-10.) te raadplegen. Als het alarm afgaat en er een knipperend bericht op het statusscherm verschijnt, moet u de aangegeven wijzigingen doorvoeren.

Om het apparaat uit te schakelen of de hyper-/hypothermiebehandeling te stoppen, volgt u de instructies in paragraaf (3-9.).

OPMERKING: OM VAN MANUAL CONTROL MODE NAAR EEN ANDERE MODUS OVER TE SCHAKELLEN, MOET U EERST DE KNOP "TEMP SET" INDRUKKEN EN VERVOLGENS DE GEWENSTE BEDIENINGSMODUS SELECTEREN.

Om van *MANUAL CONTROL MODE* naar *MONITOR ONLY MODE* over te schakelen, hoeft u alleen de knop MONITOR ONLY in te drukken.

3-5. BEDIENING VAN HET BLANKETROL III-SYSTEEM IN MANUAL CONTROL MODE MET PATIËNTSONDE

WAARSCHUWING	
●	Instellen van de dekentemperatuur en gebruik van het apparaat is uitsluitend toegestaan op voorschrift van een arts. De temperatuur van de patiënt en de watertemperatuur van de BLANKETROL III moeten ten minste elke 20 minuten, of zoals voorgeschreven door een arts, worden gecontroleerd. Tevens moet worden gekeken of de delen van de huid die in contact staan met de deken nog ongeschonden zijn. Jeugdpatiënten, temperatuurgevoelige patiënten met een vaatziekte, operatiepatiënten, diabetici en patiënten met de ziekte van Raynoud lopen een groter risico om weefselschade op te lopen. Hiermee moet rekening worden gehouden bij het selecteren van de temperatuur, duur van therapie en regelmaat van huidcontroles. Stel de arts onmiddellijk op de hoogte van veranderingen in de toestand van de patiënt zodat ernstig letsel of overlijden kan worden voorkomen.
●	De methode van temperatuurbeheersing die door hyper-/hypothermie-apparaten wordt gebruikt, brengt het gevaar met zich mee dat lichaamsweefsel, met name de huid, zodanig wordt opgewarmd of gekoeld dat letsel kan ontstaan, respectievelijk brandwonden of bevroering. De clinicus is verantwoordelijk voor het vaststellen van geschikte temperatuurlimieten in samenhang met de tijd. Het overschrijden van een watertemperatuur van 40°C voor langdurige periodes kan leiden tot weefselschade en brandwonden. Clinici moeten de maximale contactperiodes vaststellen op basis van de leeftijd, klinische aandoening en huidige medicaties van de patiënt. Afhankelijk van de mate en ernst van de verbranding kunnen ernstige en zelfs dodelijke complicaties optreden.
●	Vanwege het gevaar van statische elektriciteit moet u eerst uw lichaam ontladen door het frame van de BLANKETROL III of een ander geaard object aan te raken voordat u een 400 Series-sonde op de BLANKETROL III aansluit. Anders kan beschadiging door elektrostatische ontlading (ESD) ontstaan. Alle personeelsleden die eventueel de 400 Series-sonde kunnen aanraken, moeten op de hoogte zijn van deze waarschuwing en van de cursus m.b.t. statische elektriciteit of elektrostatische ontlading (ESD-training).
●	De cursus over statische elektriciteit of ESD-training moet ten minste een introductie bevatten waarin wordt uitgelegd wat elektrostatische lading is, de spanningsniveaus die bij normaal gebruik optreden en de schade aan elektronische componenten als deze worden aangeraakt door een bediener die statisch geladen is. Bovendien moet worden uitgelegd hoe u elektrostatische lading kunt voorkomen, en hoe en waarom u uw lichaam aan de BLANKETROL III of een ander geaard object moet ontladen. Anders kan beschadiging door elektrostatische ontlading (ESD) ontstaan.

Wanneer het BLANKETROL III-systeem in *MANUAL CONTROL MODE* werkt, kan de patiëntsonde op het apparaat worden aangesloten om de temperatuur van de patiënt te bewaken zonder de werking van het apparaat te beïnvloeden. Het systeem blijft werken op basis van het verschil tussen de temperatuur van het water in de BLANKETROL III en de gewenste temperatuur van de deken of het water.

Nadat de apparatuur volgens paragraaf (3-2) is opgezet, volgt u de volgende stappen:

- A. Controleer de plaatsing van de 400 Series-sonde bij de patiënt.
- B. Sluit de 400 Series-sonde aan op het 1/4 inch-contact op de rechterkant van het apparaat.
- C. Volg stap (A - I) in paragraaf (3-4). Het Deken/Water-scherm geeft de werkelijke watertemperatuur weer en het Patient-scherm geeft de werkelijke temperatuur van de patiënt weer.

Het BLANKETROL III-systeem werkt nu in *MANUAL CONTROL MODE* terwijl de temperatuur van de patiënt bewaakt wordt. U moet echter ook de temperatuur van de patiënt in de gaten houden. (Zie hiervoor de suggesties voor patiëntenzorg in paragraaf (2-5).)

Als het statusscherm een bericht weergeeft dat niet wordt beschreven in de procedures voor *MANUAL CONTROL MODE*, dient u de op het scherm aangegeven wijzigingen door te voeren en/of de lijst met schermberichten in paragraaf (3-10.) te raadplegen. Als het alarm afgaat en er een knipperend bericht op het statusscherm verschijnt, moet u de aangegeven wijzigingen doorvoeren.

Om het apparaat uit te schakelen of de hyper-/hypothermiebehandeling te stoppen, volgt u de instructies in paragraaf (3-9).

OPMERKING: OM VAN MANUAL CONTROL MODE NAAR EEN ANDERE MODUS OVER TE SCHAKELEN, MOET U EERST DE KNOP "TEMP SET" INDRUKKEN EN VERVOLGENS DE GEWENSTE BEDIENINGSMODUS SELECTEREN.

Om van *MANUAL CONTROL MODE* naar *MONITOR ONLY MODE* over te schakelen, hoeft u alleen de knop Monitor Only in te drukken.

3-6. **BEDIENING VAN DE BLANKETROL III-SYSTEEM IN GRADIENT 10C SMART MODE**

WAARSCHUWING	
•	Instellen van de dekentemperatuur en gebruik van het apparaat is uitsluitend toegestaan op voorschrift van een arts. De temperatuur van de patiënt en de watertemperatuur van de BLANKETROL III moeten ten minste elke 20 minuten, of zoals voorgeschreven door een arts, worden gecontroleerd. Tevens moet worden gekeken of de delen van de huid die in contact staan met de deken nog ongeschonden zijn. Jeugdpatiënten, temperatuurgevoelige patiënten met een vaatziekte, operatiepatiënten, diabetici en patiënten met de ziekte van Raynoud lopen een groter risico om weefselschade op te lopen. Hiermee moet rekening worden gehouden bij het selecteren van de temperatuur, duur van therapie en regelmaat van huidcontroles. Stel de arts onmiddellijk op de hoogte van veranderingen in de toestand van de patiënt zodat ernstig letsel of overlijden kan worden voorkomen.
•	De methode van temperatuurbeheersing die door hyper-/hypothermie-apparaten wordt gebruikt, brengt het gevaar met zich mee dat lichaamsweefsel, met name de huid, zodanig wordt opgewarmd of gekoeld dat letsel kan ontstaan, respectievelijk brandwonden of bevroering. De clinicus is verantwoordelijk voor het vaststellen van geschikte temperatuurlimieten in samenhang met de tijd. Het overschrijden van een watertemperatuur van 40°C voor langdurige periodes kan leiden tot weefselschade en brandwonden. Clinici moeten de maximale contactperiodes vaststellen op basis van de leeftijd, klinische aandoening en huidige medicaties van de patiënt. Afhankelijk van de mate en ernst van de verbranding kunnen ernstige en zelfs dodelijke complicaties optreden.
•	Vanwege het gevaar van statische elektriciteit moet u eerst uw lichaam ontladen door het frame van de BLANKETROL III of een ander geaard object aan te raken voordat u een 400 Series-sonde op de BLANKETROL III aansluit. Anders kan beschadiging door elektrostatiche ontlading (ESD) ontstaan. Alle personeelsleden die eventueel de 400 Series-sonde kunnen aanraken, moeten op de hoogte zijn van deze waarschuwing en van de cursus m.b.t. statische elektriciteit of elektrostatiche ontlading (ESD-training).
•	De cursus over statische elektriciteit of ESD-training moet ten minste een introductie bevatten waarin wordt uitgelegd wat elektrostatiche lading is, de spanningsniveaus die bij normaal gebruik optreden en de schade aan elektronische componenten als deze worden aangeraakt door een bediener die statisch geladen is. Bovendien moet worden uitgelegd hoe u elektrostatiche lading kunt voorkomen, en hoe en waarom u uw lichaam aan de BLANKETROL III of een ander geaard object moet ontladen. Anders kan beschadiging door elektrostatiche ontlading (ESD) ontstaan.

LET OP	
•	Als het apparaat in automatische modus wordt gebruikt, wordt het apparaat uitgeschakeld en het CHECK PROBE alarm geactiveerd als de temperatuur van de patiënt daalt onder 30,0 °C (86 °F). De temperatuur van de patient moet stijgen boven 30,0 °C (86 °F) alvorens het apparaat opnieuw in automatische modus te starten. Het apparaat kan in handmatige modus worden gebruikt om de patiënt op te warmen boven 30,0 °C (86 °F). Onderbreking van therapie is mogelijk.
•	Gebruik de GRADIENT VARIABLE MODE (GRADIËNT VARIABELE MODUS) of de Gradient 10C MODE (GRADIËNT 10C MODUS) niet zonder SMART MODE (SLIMME MODUS). Onbedoelde therapie kan mogelijk voorkomen.

Het BLANKETROL III-systeem kan zo worden ingesteld dat het de temperatuur van de patiënt geleidelijk verandert door het verschil tussen de watertemperatuur in de BLANKETROL III en de lichaamstemperatuur van de patiënt op ten hoogste 10 °C (18 °F) te houden. De gradiënt offset (het temperatuurverschil) tussen de temperatuur van de patiënt en het water wordt vervolgens elke 30 minuten met 5 °C (9 °F) verhoogd.

Nadat de apparatuur volgens paragraaf (3-2) is opgezet, volgt u de volgende stappen:

- A. Controleer de plaatsing van de 400 Series-sonde bij de patiënt.
- B. Sluit de sonde aan op het 1/4 inch-contact op de rechterkant van het apparaat.
- C. Zet de netschakelaar op de 'I'-stand.
 - 1. Het groene lampje van de schakelaar brandt.
 - 2. De microprocessor doorloopt een zelftest.
 - 3. Op het statusscherm knippert het bericht CHECK SETPT.
- D. Raadpleeg de instructies van de arts om de gewenste setpoint-temperatuur voor de patiënt te bepalen. Als veiligheidsmaatregel kan de gewenste setpoint-temperatuur voor de patiënt in de *GRADIENT 10C SMART MODE* alleen ingesteld worden tussen 30 °C - 40 °C (86 °F - 104 °F).
- E. Gebruik de C/F-knop om de gewenste temperatuurschaal te selecteren (alleen voor Engels membraan).
- F. Druk op de knop TEMP SET.
 - 1. De microprocessor geeft een pieptoon.
 - 2. De led in de hoek van de knop gaat aan.
 - 3. Het statusscherm geeft een setpoint-temperatuur weer.
- G. Gebruik de pijltoetsen om de setpoint-temperatuur op het statusscherm in te stellen op de gewenste temperatuur voor de patiënt. De temperatuur op het scherm kan alleen worden ingesteld tussen 30 °C - 40 °C (86 °F - 104 °F).
 - 1. De microprocessor geeft een pieptoon.
 - 2. De setpoint-temperatuur op het statusscherm verandert.
- H. Druk op de knop GRADIENT 10C.
 - 1. De microprocessor geeft een pieptoon.
 - 2. De led in de hoek van de knop gaat aan.
 - 3. Het PATIENT-scherm geeft de werkelijke temperatuur van de patiënt weer.
 - 4. Het WATER-scherm geeft de werkelijke temperatuur van het water in de BLANKETROL III weer.
 - 5. Het statusscherm geeft het volgende weer:
 - * XXXXXX PATIENT
 - AUTO SETPT 37,0 Cof:
 - PATIENT @SETPT
 - AUTO SETPT 37,0 C
 - * ("XXXXXX" staat voor "HEATING" [verwarming] of "COOLING" [koeling].)
Het bovenstaande is afhankelijk van de verhouding tussen de temperatuur van de patiënt en de setpoint-temperatuur. Houd er rekening mee dat de setpoint-temperatuur kan worden weergegeven in Fahrenheit.
 - 6. De pomp wordt geactiveerd. Het verwarmingsapparaat en de compressor kunnen ook worden geactiveerd.
 - 7. De debietmeter rechts op de zijkant van het apparaat begint te bewegen.
 - 8. Het water stroomt van het apparaat naar de deken, en weer terug naar het apparaat.
- I. Druk op de SMART-knop.
 - 1. De microprocessor geeft een pieptoon.
 - 2. De led op de SMART-knop gaat aan.
- J. Controleer de debietmeter om te zien of het water circuleert.
- K. Raak de hyper-/hypothermiedeken aan om te voelen of de deken verwarmd/verkoeld.

- L. U kunt veranderingen in de bedieningsinstellingen maken door de knop TEMP SET in te drukken en opnieuw te beginnen.

Het BLANKETROL III-systeem werkt nu in de *GRADIENT 10C SMART MODE*. Het is belangrijk dat u de patiënt en het systeem blijft bewaken. (Zie hiervoor de suggesties voor patiëntenzorg in paragraaf (2-5).)

Als het statusscherm een bericht weergeeft dat niet wordt beschreven in de procedures voor de *GRADIENT 10C SMART MODE*, dient u de op het scherm aangegeven wijzigingen door te voeren en/of de lijst met schermberichten in paragraaf (3-10.) te raadplegen. Als het alarm afgaat en er een knipperend bericht op het statusscherm verschijnt, moet u de aangegeven wijzigingen doorvoeren. Om het apparaat uit te schakelen of de hyper-/hypothermiebehandeling te stoppen, volgt u de instructies in paragraaf (3-9).

OPMERKING: OM VAN GRADIENT 10C SMART MODE NAAR EEN ANDERE MODUS OVER TE SCHAKELLEN, MOET U EERST DE KNOP TEMP SET INDRUKKEN EN VERVOLGENS DE GEWENSTE BEDIENINGSMODUS SELECTEREN.

Om van *GRADIENT 10C SMART MODE* naar *MONITOR ONLY MODE* over te schakelen, hoeft u alleen de knop MONITOR ONLY in te drukken.

3-7. BEDIENING VAN HET BLANKETROL III-SYSTEEM IN GRADIENT VARIABLE SMART MODE

WAARSCHUWING	
●	Instellen van de dekentemperatuur en gebruik van het apparaat is uitsluitend toegestaan op voorschrift van een arts. De temperatuur van de patiënt en de watertemperatuur van de BLANKETROL III moeten ten minste elke 20 minuten, of zoals voorgeschreven door een arts, worden gecontroleerd. Tevens moet worden gekeken of de delen van de huid die in contact staan met de deken nog ongeschonden zijn. Jeugdpatiënten, temperatuurgevoelige patiënten met een vaatziekte, operatiepatiënten, diabetici en patiënten met de ziekte van Raynoud lopen een groter risico om weefselschade op te lopen. Hiermee moet rekening worden gehouden bij het selecteren van de temperatuur, duur van therapie en regelmaat van huidcontroles. Stel de arts onmiddellijk op de hoogte van veranderingen in de toestand van de patiënt zodat ernstig letsel of overlijden kan worden voorkomen.
●	De methode van temperatuurbeheersing die door hyper-/hypothermie-apparaten wordt gebruikt, brengt het gevaar met zich mee dat lichaamsweefsel, met name de huid, zodanig wordt opgewarmd of gekoeld dat letsel kan ontstaan, respectievelijk brandwonden of bevriezing. De clinicus is verantwoordelijk voor het vaststellen van geschikte temperatuurlimieten in samenhang met de tijd. Het overschrijden van een watertemperatuur van 40°C voor langdurige periodes kan leiden tot weefselschade en brandwonden. Clinici moeten de maximale contactperiodes vaststellen op basis van de leeftijd, klinische aandoening en huidige medicaties van de patiënt. Afhankelijk van de mate en ernst van de verbranding kunnen ernstige en zelfs dodelijke complicaties optreden.
●	Vanwege het gevaar van statische elektriciteit moet u eerst uw lichaam ontladen door het frame van de BLANKETROL III of een ander geaard object aan te raken voordat u een 400 Series-sonde op de BLANKETROL III aansluit. Anders kan beschadiging door elektrostatiche ontlading (ESD) ontstaan. Alle personeelsleden die eventueel de 400 Series-sonde kunnen aanraken, moeten op de hoogte zijn van deze waarschuwing en van de cursus m.b.t. statische elektriciteit of elektrostatiche ontlading (ESD-training).
●	De cursus over statische elektriciteit of ESD-training moet ten minste een introductie bevatten waarin wordt uitgelegd wat elektrostatiche lading is, de spanningsniveaus die bij normaal gebruik optreden en de schade aan elektronische componenten als deze worden aangeraakt door een bediener die statisch geladen is. Bovendien moet worden uitgelegd hoe u elektrostatiche lading kunt voorkomen, en hoe en waarom u uw lichaam aan de BLANKETROL III of een ander geaard object moet ontladen. Anders kan beschadiging door elektrostatiche ontlading (ESD) ontstaan.
LET OP	
●	Als het apparaat in automatische modus wordt gebruikt, wordt het apparaat uitgeschakeld en het CHECK PROBE alarm geactiveerd als de temperatuur van de patiënt daalt onder 30,0 °C (86 °F). De temperatuur van de patient moet stijgen boven 30,0 °C (86 °F) alvorens het apparaat opnieuw in automatische modus te starten. Het apparaat kan in handmatige modus worden gebruikt om de patiënt op te warmen boven 30,0 °C (86 °F). Onderbreking van therapie is mogelijk.
●	Gebruik de GRADIENT VARIABLE MODE (GRADIËNT VARIABELE MODUS) of de Gradient 10C MODE (GRADIËNT 10C MODUS) niet zonder SMART MODE (SLIMME MODUS).. Onbedoelde therapie kan mogelijk voorkomen.

Het BLANKETROL III-systeem kan zo worden ingesteld dat het de temperatuur van de patiënt geleidelijk wijzigt volgens de specifieke behoeften van de patiënt. De temperatuur van het water in de BLANKETROL III wordt in dat geval op een vast ingesteld temperatuurverschil met de lichaamstemperatuur van de patiënt gehouden (zoals gekozen door de bediener). Dit temperatuurverschil wordt elke 30 minuten 5 °C (9 °F) verhoogd totdat de temperatuur van de patiënt de setpoint-temperatuur bereikt heeft.

Nadat de apparatuur volgens paragraaf (3-2) is opgezet, volgt u de volgende stappen:

- A. Controleer de plaatsing van de 400 Series-sonde bij de patiënt.
- B. Sluit de sonde aan op het 1/4 inch-contact op de rechterkant van het apparaat.

- C. Zet de netschakelaar op de 'I'-stand.
1. Het groene lampje van de schakelaar brandt.
 2. De microprocessor doorloopt een zelftest.
 3. Op het statusscherm knippert het bericht CHECK SETPT.
- D. Raadpleeg de instructies van de arts om de gewenste setpoint-temperatuur voor de patiënt te bepalen. Als veiligheidsmaatregel kan de gewenste setpoint-temperatuur voor de patiënt in de *GRADIENT VARIABLE SMART MODE* alleen ingesteld worden tussen 30 °C - 40 °C (86 °F - 104 °F).
- E. Gebruik de C/F-knop om de gewenste temperatuurschaal te selecteren (alleen voor Engels membraan)
- F. Druk op de knop TEMP SET.
1. De microprocessor geeft een pieptoon.
 2. Het led-lampje in de hoek van de knop gaat aan.
 3. Het statusscherm geeft een setpoint-temperatuur weer.
- G. Gebruik de pijltoetsen om de setpoint-temperatuur op het statusscherm in te stellen op de gewenste temperatuur voor de patiënt. De temperatuur op het scherm kan alleen worden ingesteld tussen 30 °C - 40 °C (86 °F - 104 °F).
1. De microprocessor geeft een pieptoon.
 2. De setpoint-temperatuur op het statusscherm verandert.
- H. Druk op de knop GRADIENT VARIABLE.
1. De microprocessor geeft een pieptoon.
 2. De led in de hoek van de knop gaat aan.
 3. Het statusscherm geeft een gradiënt-variabele weer.
- I. Gebruik de pijltoetsen omhoog en omlaag om de gewenste waarde van de variabele gradiënt in te stellen.
1. De microprocessor geeft een pieptoon.
 2. De setpoint-temperatuur op het statusscherm verandert.
- J. Druk op de knop GRADIENT VARIABLE.
1. De microprocessor geeft een pieptoon.
 2. Het led-lampje in de hoek van de knop gaat aan.
 3. Het PATIENT-scherm geeft de werkelijke temperatuur van de patiënt weer.
 4. Het WATER-scherm geeft de werkelijke temperatuur van het water in de BLANKETROL III weer.
 5. Het statusscherm geeft het volgende weer:
* XXXXXX PATIENT
AUTO SETPT 37,0 C
of:
PATIENT @SETPT
AUTO SETPT 37,0 C

* ("XXXXXX" staat voor "HEATING" [verwarming] of "COOLING" [koeling].)
Het bovenstaande is afhankelijk van de verhouding tussen de temperatuur van de patiënt en de setpoint-temperatuur. Houd er rekening mee dat de setpoint-temperatuur kan worden weergegeven in Fahrenheit.
 6. De pomp wordt geactiveerd. Het verwarmingsapparaat en de compressor kunnen ook worden geactiveerd.
 7. De debietmeter rechts op de zijkant van het apparaat begint te bewegen.
 8. Het water stroomt van het apparaat naar de deken, en weer terug naar het apparaat.
- K. Druk op de SMART-knop.
1. De microprocessor geeft een pieptoon.

2. De led op de SMART-knop gaat aan.
- L. Controleer de debietmeter om te zien of het water circuleert.
- M. Raak de hyper-/hypothermiedeken aan om te voelen of de deken verwarmd/verkoeld.
- N. U kunt veranderingen in de bedieningsinstellingen maken door de knop TEMP SET in te drukken en opnieuw te beginnen.

Het BLANKETROL III-systeem werkt nu in de *GRADIENT VARIABLE SMART MODE*. Het is belangrijk dat u de patiënt en het systeem blijft bewaken. (Zie hiervoor de suggesties voor patiëntenzorg in paragraaf (2-5).)

Als het statusscherm een bericht weergeeft dat niet wordt beschreven in de procedures voor de *GRADIENT VARIABLE SMART MODE*, dient u de op het scherm aangegeven wijzigingen door te voeren en/of de lijst met schermberichten in paragraaf (3-10.) te raadplegen. Als het alarm afgaat en er een knipperend bericht op het statusscherm verschijnt, moet u de aangegeven wijzigingen doorvoeren. Om het apparaat uit te schakelen of de hyper-/hypothermiebehandeling te stoppen, volgt u de instructies in paragraaf (3-9.).

OPMERKING: OM VAN GRADIENT VARIABLE SMART MODE NAAR EEN ANDERE MODUS OVER TE SCHAKELEN, MOET U EERST DE KNOP TEMP SET INDRUKKEN EN VERVOLGENS DE GEWENSTE BEDIENINGSMODUS SELECTEREN.

Om van *GRADIENT VARIABLE SMART MODE* naar *MONITOR ONLY MODE* over te schakelen, hoeft u alleen de knop MONITOR ONLY in te drukken.

3-8. BEDIENING VAN HET BLANKETROL III-SYSTEEM IN MONITOR ONLY MODE

WAARSCHUWING

- Vanwege het gevaar van statische elektriciteit moet u eerst uw lichaam ontladen door het frame van de BLANKETROL III of een ander geaard object aan te raken voordat u een 400 Series-sonde op de BLANKETROL III aansluit. **Anders kan beschadiging door elektrostatische ontlading (ESD) ontstaan.** Alle personeelsleden die eventueel de 400 Series-sonde kunnen aanraken, moeten op de hoogte zijn van deze waarschuwing en van de cursus m.b.t. statische elektriciteit of elektrostatische ontlading (ESD-training).
- De cursus over statische elektriciteit of ESD-training moet ten minste een introductie bevatten waarin wordt uitgelegd wat elektrostatische lading is, de spanningsniveaus die bij normaal gebruik optreden en de schade aan elektronische componenten als deze worden aangeraakt door een bediener die statisch geladen is. Bovendien moet worden uitgelegd hoe u elektrostatische lading kunt voorkomen, en hoe en waarom u uw lichaam aan de BLANKETROL III of een ander geaard object moet ontladen. **Anders kan beschadiging door elektrostatische ontlading (ESD) ontstaan.**

Het BLANKETROL III-systeem kan zo worden ingesteld dat het de lichaamstemperatuur van de patiënt weergeeft, maar geen water verwarmt, koelt of circuleert. In deze bedieningsmodus ligt de patiënt al dan niet op een hyper-/hypothermiedeken, maar moeten het apparaat en de 400 Series-sonde worden opgesteld volgens de beschrijving in paragraaf (3-2).

Nadat de apparatuur is opgesteld, volgt u de volgende stappen:

- A. Controleer de plaatsing van de 400 Series-sonde bij de patiënt.
- B. Sluit de sonde aan op het 1/4 inch-contact op de rechterkant van het apparaat.
- C. Zet de netschakelaar op de '1'-stand.
 1. Het groene lampje van de schakelaar brandt.
 2. De microprocessor doorloopt een zelftest.
 3. Op het statusscherm knippert het bericht CHECK SETPT.
- D. Druk op de knop MONITOR ONLY.
 1. De microprocessor geeft een pieptoon.
 2. De led in de hoek van de knop gaat aan.
 3. Het Patient-scherm geeft de temperatuur van de patiënt weer.
 4. Het statusscherm geeft MONITOR ONLY en de geselecteerde temperatuurschaal weer.
- E. U kunt veranderingen in de bedieningsinstellingen maken door de knop TEMP SET in te drukken en opnieuw te beginnen.

Het BLANKETROL III-systeem werkt nu in de *MONITOR ONLY MODE*.

Als het statusscherm een bericht weergeeft dat niet wordt beschreven in de procedures voor de *MONITOR ONLY MODE*, dient u de op het scherm aangegeven wijzigingen door te voeren en/of de lijst met schermberichten in paragraaf (3-10.) te raadplegen. Als het alarm afgaat en er een knipperend bericht op het statusscherm verschijnt, moet u de aangegeven wijzigingen doorvoeren. Om het apparaat uit te schakelen of de hyper-/hypothermiebehandeling te stoppen, volgt u de instructies in paragraaf (3-9.).

OPMERKING: OM VAN MONITOR ONLY MODE NAAR EEN ANDERE BEDRIJFSMODUS OVER TE SCHAKELLEN, MOET U EERST DE KNOP TEMP SET INDRUKKEN EN VERVOLGENS DE GEWENSTE BEDRIJFSMODUS SELECTEREN.

3-9. VOLTOOIEN VAN HYPER/HYPOTHERMIE-BEHANDELING

Stop de therapie volgens de instructies van de arts. De temperatuur van de patiënt kan na het beëindigen van de behandeling met 0,5 °C (1 °F) fluctueren. Deze fluctuatie kan groter zijn als de patiënt rilde en behandeling abrupt is stopgezet. De bediener dient de temperatuur van de patiënt te blijven bewaken. Hiervoor kan de bediener ervoor kiezen het systeem in *MONITOR ONLY MODE* te zetten zoals beschreven in paragraaf (3-8.).

Om de bedieningsmodus te wijzigen of om het apparaat te stoppen, moet de bediener de knop TEMP SET indrukken of de netschakelaar in de 'O'-stand zetten. De bediener kan van een bedieningsmodus rechtstreeks naar de *MONITOR ONLY MODE* gaan door op de knop MONITOR ONLY te drukken.

Na het beëindigen van de hyper-/hypothermiebehandeling, als het apparaat is uitgeschakeld:

- A. Laat de deken(s) en slang nog ongeveer tien minuten aan het apparaat zitten. Hierdoor kan het water in het apparaat terugstromen.
- B. Verwijder de sonde bij de patiënt en uit het 1/4 inch-contact. Raadpleeg paragraaf 4-5 voor onderhoud van de HERBRUIKBARE sonde.
- C. Trek de stekker uit het stopcontact, rol het netsnoer losjes op en maak het met behulp van de nylon band aan het achterpaneel vast.
- D. Maak de aansluitslang los van het apparaat en berg deze op in de opberglade aan de voorkant van het apparaat.
- E. Verwijder de deken(s).
- F. Rol de slang van de herbruikbare PLASTIPAD® dekens losjes overlans op in het midden van de deken. Vouw de deken over de gehele lengte naar het midden, 1/3 van links en 1/3 van rechts. Het onderhoud van de deken wordt beschreven in de *bedieningshandleiding/technische handleiding*.

Voer de dekens voor gebruik bij één patiënt af volgens het beleid /protocol van de instelling.

3-10. BERICHTEN OP HET STATUSSCHERM

Op het statusscherm op het midden van het membraanbedieningspaneel van de BLANKETROL III worden de bedieningsstatus van het apparaat en eventuele door de bediener door te voeren wijzigingen weergegeven. Het statusscherm kan verschillende berichten weergeven als leidraad voor de bediener. Onderstaande lijst geeft aan wat de berichten betekenen en beschrijft de eventuele wijzigingen die de bediener moet doorvoeren. In de onderstaande lijst staat het symbool 'X' voor een cijfer dat kan veranderen op basis van metingen of handelingen door de bediener. Het symbool 'Y' wordt gebruikt in plaats van de letter C of F, afhankelijk van de gebruikte temperatuurschaal.

A. Tijdens normaal gebruik in *MANUAL CONTROL MODE* geeft het statusscherm de volgende berichten weer:

Statusschermbericht	Functie
MANUAL (Handmatig)	Dit bericht wordt weergegeven aan de linkerkant van de onderste regel en betekent dat de BLANKETROL III in <i>MANUAL CONTROL MODE</i> staat.
SETPT xxx.xY *	* ('xxx.x' staat voor de temperatuur en 'Y' voor Celsius of Fahrenheit.) Dit bericht wordt weergegeven aan de rechterkant van de onderste regel en geeft de gewenste/huidige setpoint-temperatuur aan voor het water in de BLANKETROL III, inclusief de juiste temperatuurschaal.
HEATING WATER	(Water wordt opgewarmd) Dit bericht wordt weergegeven op de bovenste regel wanneer de BLANKETROL III het circulerende water opwarmt.
COOLING WATER	(Water wordt gekoeld) Dit bericht wordt weergegeven op de bovenste regel wanneer de BLANKETROL III het circulerende water afkoelt.
WATER @SETPT	Dit bericht wordt weergegeven op de bovenste regel wanneer het water de setpoint-watertemperatuur heeft bereikt.

B. Het statusscherm geeft gedurende normaal gebruik in de drie automatische modi *AUTOMATIC CONTROL MODE*, *GRADIENT 10C SMART MODE*, en *GRADIENT VARIABLE SMART MODE* de volgende berichten weer:

Statusschermbericht	Functie
AUTO	Dit bericht wordt weergegeven aan de linkerkant van de onderste regel en betekent dat de BLANKETROL III in een van de drie automatische modi staat.

SETPT xxx.xY *	* ('xxx.x' staat voor de temperatuur en 'Y' voor Celsius of Fahrenheit.) Dit bericht wordt weergegeven aan de rechterkant van de onderste regel in de drie automatische modi en staat voor de gewenste/huidige setpoint-temperatuur voor de patiënt, inclusief de juiste temperatuurschaal.
HEATING PATIENT	(Patiënt wordt verwarmd) Dit bericht wordt weergegeven op de bovenste regel wanneer de BLANKETROL III de patiënt opwarmt.
COOLING PATIENT	(Patiënt wordt gekoeld) Dit bericht wordt weergegeven op de bovenste regel wanneer de BLANKETROL III de patiënt afkoelt.
PATIENT @SETPT	Dit bericht wordt weergegeven op de bovenste regel wanneer de temperatuur van de patiënt de setpoint-temperatuur heeft bereikt.

C. Tijdens normaal gebruik in *MONITOR ONLY MODE* geeft het statusscherm de volgende berichten weer:

Statusschermbericht	Functie
MONITOR ONLY CELSIUS	Dit bericht wordt weergegeven wanneer de temperatuurschaal is ingesteld op Celsius in <i>MONITOR ONLY MODE</i> .
MONITOR ONLY FAHRENHEIT	Dit bericht wordt weergegeven wanneer de temperatuurschaal is ingesteld op Fahrenheit in <i>MONITOR ONLY MODE</i> .

D. De volgende berichten zijn waarschuwingen en aanwijzingen die op het statusscherm worden weergegeven:

Aanwijzing/ waarschuwingsbericht	Functie
CHECK SETPT	<p>(controleer setpoint) Dit bericht verschijnt om de volgende drie mogelijke redenen, gevolgd door een oplossing:</p> <ol style="list-style-type: none"> 1. Gedurende het opstarten wanneer de bediener het apparaat op AAN zet: <ol style="list-style-type: none"> a. Druk op de knop TEMP SET om de setpoint-temperatuur in te stellen. 2. Wanneer de bediener bij het opstarten een van de drie automatische bedieningsmodi probeert op te starten met een setpoint-temperatuur voor de patiënt buiten het bereik van 30 °C - 40 °C (86 °F - 104 °F). Het apparaat staat de bediener niet toe verder te gaan met de automatische bedieningsmodi voordat de setpoint-temperatuur voor de patiënt gecorrigeerd is. <ol style="list-style-type: none"> a. Druk op de knop TEMP SET en verander de setpoint-temperatuur tot binnen het toegestane bereik. 3. Een 'laag water'-situatie tijdens gebruik kan leiden tot een CHECK SETPT-aanwijzing: <ol style="list-style-type: none"> a. Controleer het waterniveau in het reservoir en vul het water indien nodig bij. <p>Opmerking: Als de CHECK SETPT-aanwijzing vijf minuten blijft knipperen, zal het apparaat een alarmsignaal geven tot de bediener de volgende stap neemt. Dit alarmsignaal informeert de bediener tevens als er een stroomstoring is.</p>
SET TEMPERATURE SETPT xxx.xY *	* ('xxx.x' staat voor de temperatuur en 'Y' voor Celsius of Fahrenheit.) Dit bericht verschijnt wanneer de knop TEMP SET wordt ingedrukt. Of verifieer dat de van te voren ingestelde temperatuur direct na het inschakelen 37 °C (98,6 °F) is.
GRADIENT VARIABLE OFFSET xxY *	* ('xx' staat voor de temperatuur en 'Y' voor Celsius of Fahrenheit.) Dit wordt weergegeven wanneer de gebruiker de GRADIENT VARIABLE MODE van de BLANKETROL III instelt, nadat de knop GRADIENT VARIABLE voor de eerste keer is ingedrukt. Wanneer dit wordt weergegeven, kan de gebruiker de variabele gradiënt offset instellen.
HIGH LIMIT (defecte sensor) REMOVE FROM SERVICE	Dit bericht wordt weergegeven wanneer de bovengrens is bereikt omdat het water in de BLANKETROL III de maximaal toegestane temperatuur van 44,0 °C ± 2 °C (111,2 °F ± 3,6 °F) heeft bereikt. Zodra dit bericht verschijnt, gaat het noodalarm af en worden de verwarming en de pomp uitgeschakeld. Het alarm kan niet met een knop worden gedempd. Dit bericht blijft zichtbaar en het noodalarm blijft afgaan totdat het apparaat met de AAN/UIT-knop wordt uitgezet of de stekker uit het stopcontact wordt getrokken. Als de stekker uit het stopcontact wordt getrokken voordat het apparaat met de AAN/UIT-schakelaar is uitgezet, gaat het stroomstoringsalarm af en gaat de stroomstoring-led branden. Als het apparaat weer wordt aangezet, verschijnt het bericht opnieuw en gaat het noodalarm weer af. Het apparaat moet worden nagekeken voordat het weer kan worden gebruikt. De displays met zeven segmenten (WATER en PATIENT) blijven gedurende deze toestand uit. Neem contact op met de technische dienst van GENTHERM.

<p>HIGH LIMIT (defecte sensor) REMOVE FROM SERVICE</p>	<p>Dit bericht wordt weergegeven wanneer de software het laat afweten en het water in de BLANKETROL III de maximaal toegestane temperatuur van 44,0 °C ± 2 °C (111,2 °F ± 3,6 °F) heeft bereikt, waardoor de onafhankelijke beveiliging wordt geactiveerd. Zodra dit bericht verschijnt, gaat het noodalarm af en worden de verwarming en de pomp uitgeschakeld. Het alarm kan niet met een knop worden gedempt. Dit bericht blijft zichtbaar en het noodalarm blijft afgaan totdat het apparaat met de AAN/UIT-knop wordt uitgezet of de stekker uit het stopcontact wordt getrokken. Als de stekker uit het stopcontact wordt getrokken voordat het apparaat met de AAN/UIT-schakelaar is uitgezet, gaat het stroomstoringsalarm af en gaat de stroomstoring-led branden. Als het apparaat weer wordt aangezet, verschijnt het bericht opnieuw en gaat het noodalarm weer af. Het apparaat moet worden nagekeken voordat het weer kan worden gebruikt. De displays met zeven segmenten (WATER en PATIENT) blijven gedurende deze toestand uit. Neem contact op met de technische dienst van GENTHERM.</p>
<p>SNAP DISC (thermostaatschakelaar) (defecte sensor) REMOVE FROM SERVICE</p>	<p>Dit bericht wordt weergegeven wanneer de thermostatische snap disc zich heeft geopend of is losgeraakt, of wanneer de temperatuur in het reservoir hoger is dan 46 °C ± 2 °C (114,8 °F ± 3,6 °F), waardoor de thermostaatschakelaar de verwarming heeft uitgeschakeld. Zolang dit bericht verschijnt, wordt EE02** op het PATIENT-scherm weergegeven, gaat het noodalarm af en worden de verwarming, de compressor en de pomp uitgeschakeld. Het alarm kan niet met een knop worden gedempt. Dit bericht blijft zichtbaar en het noodalarm blijft afgaan totdat het apparaat met de AAN/UIT-knop wordt uitgezet of de stekker uit het stopcontact wordt getrokken. Als de stekker uit het stopcontact wordt getrokken voordat het apparaat met de AAN/UIT-schakelaar is uitgezet, gaat het stroomstoringsalarm af en gaat de stroomstoring-led branden. Wanneer het apparaat weer wordt aangezet, wordt alleen SNAP DISC REMOVE FROM SERVICE weergegeven en gaat het noodalarm af, zelfs als de thermostaatschakelaar is gereset. Het apparaat moet worden nagekeken voordat het weer kan worden gebruikt. Neem contact op met de technische dienst van GENTHERM.</p> <p>**EE02 verschijnt wanneer de thermostaatschakelaar zich heeft geopend of is losgeraakt.</p>
<p>LOW LIMIT (defecte sensor) REMOVE FROM SERVICE</p>	<p>Dit bericht wordt weergegeven wanneer de ondergrens is bereikt omdat het water in de BLANKETROL III de minimaal toegestane temperatuur van 2,0 °C ± 2 °C (35,6 °F ± 3,6 °F) heeft bereikt. Zolang dit bericht wordt weergegeven gaat het noodalarm af en worden de compressor en de pomp uitgeschakeld. Het alarm kan niet met een knop worden gedempt. Dit bericht blijft zichtbaar en het noodalarm blijft afgaan totdat het apparaat met de AAN/UIT-knop wordt uitgezet of de stekker uit het stopcontact wordt getrokken. Als de stekker uit het stopcontact wordt getrokken voordat het apparaat met de AAN/UIT-schakelaar is uitgezet, gaat het stroomstoringsalarm af en gaat de stroomstoring-led branden. Als het apparaat weer wordt aangezet, verschijnt het bericht opnieuw en gaat het noodalarm weer af. Het apparaat moet worden nagekeken voordat het weer kan worden gebruikt. De displays met zeven segmenten (WATER en PATIENT) blijven gedurende deze toestand uit. Neem contact op met de technische dienst van GENTHERM.</p>
<p>LOW LIMIT (defecte sensor) REMOVE FROM SERVICE</p>	<p>Dit bericht wordt weergegeven wanneer de software het laat afweten en het water in de Blanketrol III de minimaal toegestane temperatuur van 2,0 °C ± 2 °C (35,6 °F ± 3,6 °F) heeft bereikt, waardoor de onafhankelijke beveiliging wordt geactiveerd. Zolang dit bericht wordt weergegeven gaat het noodalarm af en worden de compressor en de pomp uitgeschakeld. Het alarm kan niet met een knop worden gedempt. Dit bericht blijft zichtbaar en het noodalarm blijft afgaan totdat het apparaat met de AAN/UIT-knop wordt uitgezet of de stekker uit het stopcontact wordt getrokken. Als de stekker uit het stopcontact wordt getrokken voordat het apparaat met de AAN/UIT-schakelaar is uitgezet, gaat het stroomstoringsalarm af en gaat de stroomstoring-led branden. Als het apparaat weer wordt aangezet, verschijnt het bericht opnieuw en gaat het noodalarm weer af. Het apparaat moet worden nagekeken voordat het weer kan worden gebruikt. De displays met zeven segmenten (WATER en PATIENT) blijven gedurende deze toestand uit. Neem contact op met de technische dienst van GENTHERM.</p>
<p>EE01 (defecte sensor) REMOVE FROM SERVICE</p>	<p>(Dit bericht wordt weergegeven wanneer EE01 op het PATIENT-temperatuurscherm verschijnt. Beide berichten zijn zichtbaar wanneer de backup-processor het niet eens is met de primaire processor. Zolang beide berichten worden weergegeven, gaat het noodalarm af en worden de verwarming, de compressor en de pomp uitgeschakeld. Het alarm kan niet met een knop worden gedempt. Beide berichten blijven zichtbaar en het noodalarm blijft afgaan totdat het apparaat met de AAN/UIT-knop wordt uitgezet of de stekker uit het stopcontact wordt getrokken. Als de stekker uit het stopcontact wordt getrokken voordat het apparaat met de AAN/UIT-schakelaar is uitgezet, gaat het stroomstoringsalarm af en gaat de stroomstoring-led branden. Als het apparaat weer wordt aangezet verschijnt alleen EE01 REMOVE FROM SERVICE opnieuw op het statusscherm en gaat het noodalarm af. Het apparaat moet worden nagekeken voordat het weer kan worden gebruikt. Neem contact op met de technische dienst van GENTHERM.</p>
<p>SENSOR FAULT (defecte sensor) REMOVE FROM SERVICE</p>	<p>(Dit bericht wordt weergegeven bij nullast of kortsluiting van de watertemperatuursensor. Het noodalarm gaat af en dit bericht blijft zichtbaar totdat de stekker uit het stopcontact wordt getrokken. Het apparaat moet worden nagekeken voordat het weer kan worden gebruikt. Zolang dit bericht wordt weergegeven gaat het noodalarm af en worden de verwarming, de compressor en de pomp uitgeschakeld. Het alarm kan niet met een knop worden gedempt. De displays met zeven segmenten (WATER en PATIENT) blijven gedurende deze toestand uit. Dit bericht wordt tevens weergegeven als de WATER-</p>

	<p>temperatuur buiten het beschikbare temperatuurbereik van 0 °C - 52,0 °C (32 °F - 125,6 °F) valt. Neem contact op met de technische dienst van GENTHERM.</p>
CHECK PROBE	<p>(controleer de sonde) Dit bericht wordt weergegeven om de bediener te waarschuwen dat de sonde moet worden gecontroleerd. Bijvoorbeeld:</p> <ol style="list-style-type: none"> 1. Als de sonde in een van de automatische modi buiten het normale bereik van 30,0 °C - 43,5 °C (86 °F - 110,3 °F) werkzaam is, wordt dit bericht weergegeven. 2. Als de sonde niet is aangesloten op het 1/4 inch contact voordat de knop voor een van de automatische modi wordt ingedrukt. 3. Als de sonde bij de patiënt is losgekomen. 4. Als de PATIENT-temperatuur onder de 30 °C (86 °F) valt. 5. Als de PATIENT-temperatuur hoger is dan 43,5 °C (110,3 °F). 6. Als de sonde defect of open is. 7. Als er een andere dan een 400 Serie-sonde op het 1/4 inch contact is aangesloten. <p>Als dit bericht wordt weergegeven, gaat het noodalarm af en wordt het apparaat uitgeschakeld. De bediener kan het alarm dempen door de knop SILENCE ALARM in te drukken. Druk nadat het alarm is gedempt en de sonde is geïnspecteerd op de knop TEMP SET om door te gaan, anders blijft het statusscherm het bericht CHECK PROBE weergegeven. U hebt 5 minuten de tijd om de sonde te repareren. Als de toestand na die periode nog niet is verholpen, gaat het noodalarm opnieuw af, zelfs als de knop SILENCE ALARM eerder was ingedrukt.</p> <p>In <i>MONITOR ONLY MODE</i> wordt CHECK PROBE in de volgende gevallen weergegeven:</p> <ol style="list-style-type: none"> 1. De temperatuur raakt buiten het bereik van 10,0 °C - 50,0 °C (50 °F - 122,0 °F). Het noodalarm gaat af en kan niet worden gedempt. Het PATIENT-scherm wordt zwart. Wanneer de temperatuur weer binnen het bereik valt, hervat het apparaat in <i>MONITOR ONLY MODE</i>. <p>In <i>MANUAL CONTROL MODE</i> resulteert een sonde die een temperatuur buiten bereik aangeeft in een zwart PATIENT-scherm, maar blijft het apparaat zonder foutmelding doorwerken. Wanneer de temperatuur weer binnen het bereik valt, gaat het PATIENT-scherm ook weer aan.</p>
BAD PROBE (defecte sonde)	<p>Als de patiëntsonde in een van de drie automatische modi aangeeft dat er een directe kortsluiting in het sondecircuit is, wordt dit bericht weergegeven. Als dit bericht wordt weergegeven, gaat het noodalarm af en wordt het apparaat uitgeschakeld. U kunt dit alarm dempen door de knop SILENCE ALARM in te drukken. U hebt vervolgens 5 minuten de tijd om de sonde te repareren. Als de toestand na die periode nog niet is verholpen, gaat het noodalarm opnieuw af, zelfs als de knop SILENCE ALARM eerder was ingedrukt. Tijdens deze toestand gaan beide displays met zeven segmenten uit.</p> <p>Als in <i>MANUAL CONTROL mode</i> zich een defecte patiëntsonde voordoet, blijft het verwarmings/koelsysteem aan maar gaat het PATIENT-scherm met zeven segmenten uit.</p> <p>Als tijdens <i>MONITOR ONLY Mode</i> een patiëntsonde defect raakt, wordt het bericht BAD PROBE weergegeven, gaat het akoestische alarm af en blijft het PATIENT-scherm voor de temperatuur leeg. U kunt het akoestische alarm dempen door de knop SILENCE ALARM in te drukken. U hebt vervolgens 5 minuten de tijd om de sonde te repareren. Als de toestand na die periode nog niet is verholpen, gaat het noodalarm opnieuw af, zelfs als de knop SILENCE ALARM eerder was ingedrukt. Als er een binnen het bereik werkende sonde wordt aangesloten, verdwijnt het bericht en kan het apparaat weer normaal worden gebruikt in <i>MONITOR ONLY Mode</i>.</p>
LOW WATER	<p>(Dit bericht wordt weergegeven wanneer de vlotterschakelaar aangeeft dat het waterniveau in het reservoir tot onder de vooraf ingestelde waarde is gedaald, of als de vlotterschakelaar defect is. Het noodalarm gaat af, het zevensgmentendisplay gaat uit, de LOW WATER-led knippert en de verwarming, compressor en pomp worden uitgeschakeld. Op het lcd-scherm wordt 5 seconden lang een scrollend bericht LOW WATER weergegeven, gevolgd door 5 seconden REPLENISH RESERVOIR, gevolgd door 5 seconden PRESS Δ TO CONTINUE (druk op Δ om verder te gaan). U kunt het alarm dempen door de knop SILENCE ALARM in te drukken. Druk vervolgens op de omhoogknop om de scrollende berichten LOW WATER en PRESS Δ TO CONTINUE te wissen. Zodra de LOW WATER-toestand is verholpen, verandert het bericht op het statusscherm in CHECK SETPT. Het noodalarm gaat nog steeds af. Om verder te gaan loopt u nogmaals door de reeks bedieningsmodi. Nadat het alarm is gedempt, hebt u 5 minuten de tijd om het water bij te vullen. Als de toestand na die periode nog niet is verholpen, gaat het noodalarm opnieuw af, zelfs als de knop SILENCE ALARM eerder was ingedrukt.</p>
LOW FLOW	<p>Dit bericht wordt weergegeven wanneer het water uit het apparaat naar de deken langzamer stroomt dan 6 ± 3 GPH, nadat eerder een acceptabele watersnelheid is gedetecteerd. Samen met dit bericht gaat ook het alarm af. U kunt het alarm dempen door de knop SILENCE ALARM in te drukken. U hebt 5 minuten de tijd om het probleem te corrigeren. Als de toestand na die periode nog niet is verholpen, gaat het noodalarm</p>

	opnieuw af, zelfs als de knop SILENCE ALARM eerder was ingedrukt. U kunt het probleem ook verhelpen door de watersnelheid te verhogen tot meer dan 6 ± 3 GPH.
CHECK FLOW SWITCH (flowschakelaar controleren)	Dit bericht wordt weergegeven nadat de indicators getest zijn als de flowschakelaar is gesloten bij eerste start van het apparaat. Deze indicatie geeft aan dat de flowschakelaar klem zit. Het alarm gaat 30 seconden lang continu af. Na 30 seconden verdwijnt het bericht en stopt het alarm. U kunt het alarm dempen door de knop SILENCE ALARM in te drukken. Hiermee wordt ook het bericht verwijderd. Een apparaat met een defecte flowschakelaar kan nog steeds gebruikt worden. Het LOW FLOW-alarm gaat echter niet af wanneer de stroming van het water door de deken wordt geblokkeerd.
PM REQUIRED	Dit bericht wordt weergegeven als het apparaat 500 uur heeft gedraaid na de laatste keer dat de (500-uur) teller was gereset. Het bericht verschijnt slechts 5 seconden tijdens het opstarten. Opmerking: Alleen gekwalificeerde onderhoudstechnici voor medische apparatuur, gecertificeerde technici voor biomedische elektronica of gecertificeerde klinisch ingenieurs mogen de 500-urtteller resetten nadat preventief onderhoud is uitgevoerd.
TOTAL HOURS	(totaal aantal uren) Dit bericht geeft het totaal aantal uren weer dat het systeem in werking is. Om dit bericht weer te geven, drukt u tegelijkertijd de omhoog- en omlaagknoppen in.
HOURS UNTIL SERVICE	(uren tot onderhoud) Dit bericht geeft aan hoeveel uur er nog te gaan is tot het volgende preventief onderhoud. Om dit bericht weer te geven, drukt u tegelijkertijd de knoppen SILENCE ALARM en TEMP SET in. Opmerking: 1. Onderhoud dient ten minste elk kwartaal uitgevoerd te worden of wanneer de 500-uur PM notificatie wordt weergegeven, afhankelijk van wat zich het eerste voordoet. 2. Alleen gekwalificeerde onderhoudstechnici voor medische apparatuur, gecertificeerde technici voor biomedische elektronica of gecertificeerde klinisch ingenieurs mogen de HOURS UNTIL SERVICE-urenteller resetten nadat preventief onderhoud is uitgevoerd.
UNDER TEST	(test in uitvoering) Dit bericht wordt weergegeven gedurende preventief onderhoud wanneer het systeem wordt getest.

HOOFDSTUK 4. ALGEMEEN ONDERHOUD VAN HET BLANKETROL III-systeem

4-1. INLEIDING

Onderhouds- en servicewerkzaamheden overlappen soms. In het algemeen verwijst onderhoud naar werkzaamheden waarvoor geen gecertificeerde technicus nodig is. Onderhoud kan worden uitgevoerd door zorgpersoneel of andere opgeleide personen.

De volgende werkzaamheden vallen onder onderhoud:

1. Inspecteren, reinigen en desinfecteren van de buitenkant
2. Toevoegen of verversen van water
3. Vervangen van slangen
4. Reinigen van slangen, dekens
5. Aftappen van reservoirs

Service verwijst naar werkzaamheden waarvoor een onderhoudstechnicus voor medische apparatuur, gecertificeerd technicus voor biomedische elektronica of gecertificeerd klinisch ingenieur nodig is. De volgende werkzaamheden vallen onder service:

1. Vervangen van apparatuur of onderdelen
2. Reparaties
3. Testen van het systeem
4. Reinigen en desinfecteren van waterreservoirs
5. Vervangen van slangen (lucht, water), snoeren en andere accessoires

Reining en onderhoud en preventief onderhoud moeten worden uitgevoerd op de BLANKETROL III.

Onderhoud, reparaties en/of service van de BLANKETROL III door gekwalificeerd onderhouds- of technisch personeel maken de garantie van het apparaat **niet** ongedaan.

Nadat het onderhoud moeten de PM REQUIRED/HOURS UNTIL SERVICE urentellers gereset worden op 500 door een gecertificeerde technicus voor biomedische elektronica of gecertificeerde klinisch ingenieur. Zie hiervoor de *Bedienings- en technische handleiding*.

4-2. ONDERHOUD VAN HET EXTERIEUR VAN DE BLANKETROL III – REINIGINGSINSTRUCTIES

De BLANKETROL III is uitgevoerd in staal met poedercoating en een plastic bovenkant. Het apparaat dient elke drie maanden gereinigd te worden met water en een milde zeepoplossing. Gebruik voor reiniging en ontsmetting altijd conventionele, voor gebruik in ziekenhuizen goedgekeurde oppervlaktereinigings- en ontsmettingsmiddelen die geen alcohol bevatten. Vermijd alcohol en andere sterke, onverdunde ontsmettingsmiddelen. Deze kunnen vlekken op het buitenoppervlak van het apparaat veroorzaken. Veeg het apparaat grondig schoon met een vochtige doek om eventuele resten reinigingsmiddel te verwijderen.

Sectie Uitwendige reiniging:

- o "Deze reinigingsprocedure voor de buitenkant is gevalideerd met PDI Sani-Cloth® Bleach Germicidal Disposable Wipes."

Sectie Uitwendige desinfectie:

- o "Deze desinfectieprocedure voor de buitenkant is gevalideerd met PDI Sani-Cloth® Bleach Germicidal Disposable Wipes."

Alternatief: Reinigende/desinfecterende bleekwaterdoekjes voor medische hulpmiddelen met 0,63% natriumhypochloriet; ARTG 335509, 332716

4-3. ONDERHOUD VAN HET WATERRESERVOIR

Het reservoir met twee compartimenten heeft een inhoud van ongeveer 7,6 liter steriel water of water dat door een filter van 0,22 micron of kleiner is gevoerd, die in het apparaat blijft tussen periodes van gebruik in. Het water in het reservoir moet om de drie maanden worden verversd. De afvoerslang, meegeleverd in de verpakking van het apparaat, wordt aangesloten en het water wordt uit het apparaat gepompt. Wanneer het LOW WATER-alarm afgaat, zorgt de zwaartekracht ervoor dat de rest van het water wegloopt. Er moet vervolgens steriel water of water dat door een filter van 0,22 micron of kleiner is gevoerd in het reservoir worden gegoten.

OPMERKING: GEBRUIK GEEN GEDEÏONISEERD WATER, GEDESTILLEERD WATER OF ALCOHOL.

Ten minste elke drie maanden moet de onderstaande DESINFECTIE VAN VLOEISTOF-CIRCUIT/ PROCEDURE VOOR DROGE OPSLAG worden uitgevoerd (raadpleeg de bedienings-/technische handleiding).

Opmerking: deze interne opwerkingsprocedure is gevalideerd met Clorox bleekoplossing (8,25% v/v natriumhypochloriet). Alternatief middel voor inwendige reiniging: Clorox bleekoplossing ARTG 405627

LET OP	
•	Volg de richtlijnen van de fabrikant voor veilige hantering en veilig gebruik van chemicaliën.
•	Gebruik geen reinigings- en decontaminatiemethodes die niet door GENTHERM worden aanbevolen zonder eerst aan GENTHERM te vragen of de voorgestelde methode schade aan het apparaat kan veroorzaken.
•	Laat de BLANKETROL III altijd leeglopen in een afvoer voor sanitair afval omdat er biologische verontreiniging in de watertoevoer van het apparaat kunnen zitten.

Tabel voor circulatie bij reiniging met chemische middelen

APPARAAT	MODUS	TEMPERATUUR	TIJDSDUUR
BLANKETROL III	Verwarming	38 °C	5 minuten

**DESINFECTIE VAN VLOEISTOFCIRCUIT/PROCEDURE VOOR DROGE OPSLAG
voor apparaten met circulerend water met bleekwater**

Benodigde hulpmiddelen/materialen:

Afvoerslang(en) en/of slangaansluiting(en), bleekwater, steriel water of water dat met een filter van ten hoogste 0,22 micrometer is gefilterd, en de juiste wisselstroomvoeding

De volgende procedure desinfecteert het vloeistofcircuit in deze producten.

PROCEDURE:

1. Tap het water uit het reservoir af zoals beschreven in sectie 4-3.1.
2. Zet het apparaat **uit (stand 'O')**.
3. Vul het reservoir met de juiste hoeveelheid bleekwater volgens de onderstaande tabel.

APPARAAT	BLEEKWATER	WATER
BLANKETROL III	227 milliliter	7,6 liter

4. Vul het reservoir met warm steriel water of water dat met een filter van ten hoogste 0,22 micrometer is gefilterd.
5. Zet het apparaat aan en circuleer het water volgens de bovenstaande tabel voor chemische circulatiereiniging (Chemical Cleaning Circulation of CCC).
Opmerking: De tijdsduur in de CCC-tabel begint op het moment dat het circulerende water de temperatuur heeft bereikt die in de tabel wordt aangegeven.
6. Tap het apparaat af zoals in stap 1 is uitgelegd.
7. Spoel het apparaat drie (3) keer zoals beschreven in stap 4–6. Zorg dat u het bleekwater (natriumhypochloriet) weglaat.
8. Tap het apparaat na de derde spoeling af en vul het reservoir met steriel water of water dat met een filter van ten hoogste 0,22 micrometer is gefilterd.
9. Test het water met pH-teststrips of een andere gepaste testmethode voor het detecteren van bleekwater. Herhaal stap 4-6 als er bleekwater wordt aangetroffen.
10. Vul het waterreservoir verder met steriel water of water dat met een filter van ten hoogste 0,22 micrometer is gefilterd.
11. Ga verder met de procedure als het apparaat **in droge opslag wordt geplaatst**.
12. Wanneer alle vloeistof uit het apparaat is verwijderd, haalt u de slang(en) los en veegt u het apparaat schoon.
13. Het apparaat is nu klaar om opgeslagen te worden.
14. Documenteer alle onderhoud aan de apparatuur.

Als u klaar bent om het apparaat weer in gebruik te nemen, vult u het (de) reservoir(s) met steriel water of water dat met een filter van ten hoogste 0,22 micrometer is gefilterd. Voer alle controles uit volgens de respectievelijke handleidingen.

**DESINFECTIE VAN VLOEISTOFCIRCUIT/PROCEDURE VOOR DROGE OPSLAG
voor apparaten met circulerend water die Gigasept FF met CE-markering (geproduceerd door Schulke & Mayr)
gebruiken (neem contact op met uw plaatselijke leverancier van reinigingsartikelen)
(Gigasept FF is niet leverbaar in de Verenigde Staten)**

De volgende procedure desinfecteert het vloeistofcircuit in deze producten. De benodigde hulpmiddelen/materialen zijn de juiste afvoerslang(en) en/of slangaansluiting(en), Gigasept FF, steriel water of water dat met een filter van ten hoogste 0,22 micrometer is gefilterd, en de juiste wisselstroomvoeding

PROCEDURE:

1. Tap het water uit het reservoir af zoals beschreven in sectie 4-3.1.
2. Zet het apparaat **uit (stand 'O')**.
3. Vul het reservoir met de juiste hoeveelheid Gigasept FF volgens de onderstaande tabel.

APPARAAT	Gigasept FF	WATER	TIJDSDUUR
BLANKETROL III	800 milliliter	7,6 liter	15 minuten

4. Vul het reservoir met de juiste hoeveelheid water volgens de bovenstaande tabel.
5. Zet het apparaat aan en circuleer het water 15 minuten in de verwarmingsmodus op 38 °C.
Opmerking: de 15 minuten mogen pas ingaan wanneer het water een temperatuur van 38 °C heeft bereikt.
6. Tap het apparaat af zoals in stap 1 is uitgelegd.
7. Spoel het apparaat met steriel water of water dat drie (3) keer met een filter van ten hoogste 0,22 micrometer is gefilterd, zoals beschreven in stap 4–6. **Zorg dat u de Gigasept FF weglaat**.
8. Tap het apparaat na de derde spoeling af en vul het reservoir met steriel water of water dat met een filter van ten hoogste 0,22 micrometer is gefilterd.
9. Test het water met pH-teststrips of een andere gepaste testmethode voor het detecteren van Gigasept FF. Herhaal stap 4–6 als er Gigasept FF wordt aangetroffen.
10. Als het apparaat **weer in gebruik** genomen moet worden, vult u het (de) reservoir(s) met een gepaste hoeveelheid steriel water of water dat met een filter van ten hoogste 0,22 micrometer is gefilterd.
11. Ga verder met de procedure als het apparaat **in droge opslag wordt geplaatst**.
12. Wanneer alle vloeistof uit het apparaat is verwijderd, haalt u de slang(en) los en veegt u het apparaat schoon.
13. Het apparaat is nu klaar om opgeslagen te worden.
14. Documenteer alle onderhoud aan de apparatuur.

DESINFECTIE VAN VLOEISTOFCIRCUIT/PROCEDURE VOOR DROGE OPSLAG
voor apparaten met circulerend water die Maranon H met CE-markering (geproduceerd door Ecolab) gebruiken
(neem contact op met uw plaatselijke leverancier van reinigingsartikelen)
(Maranon H is niet leverbaar in de Verenigde Staten)

De volgende procedure desinfecteert het vloeistofcircuit in deze producten. De benodigde hulpmiddelen/materialen zijn de juiste afvoerslang(en) en/of slangaansluiting(en), Maranon H, steriel water of water dat met een filter van ten hoogste 0,22 micrometer is gefilterd, en de juiste wisselstroomvoeding

PROCEDURE:

1. Tap het water uit het reservoir af zoals beschreven in sectie 4-3.1.
2. Zet het apparaat **uit (stand 'O')**.
3. Vul het reservoir met de juiste hoeveelheid Maranon H volgens de onderstaande tabel.

APPARAAT	MARANON H	WATER
BLANKETROL III	227 milliliter	7,6 liter

4. Vul het reservoir met de juiste hoeveelheid water volgens de bovenstaande tabel.
5. Zet het apparaat aan en circuleer het water volgens de bovenstaande tabel voor chemische circulatiereiniging (Chemical Cleaning Circulation of CCC).
 Opmerking: De tijdsduur in de CCC-tabel begint op het moment dat het circulerende water de temperatuur heeft bereikt die in de tabel wordt aangegeven.
6. Tap het apparaat af zoals in stap 1 is uitgelegd.
7. Spoel het apparaat met steriel water of water dat drie (3) keer met een filter van ten hoogste 0,22 micrometer is gefilterd, zoals beschreven in stap 4–6. **Zorg dat u de Maranon H weglaat.**
8. Tap het apparaat na de derde spoeling af en vul het reservoir met steriel water of water dat met een filter van ten hoogste 0,22 micrometer is gefilterd.
9. Test het water met pH-teststrips of een andere gepaste testmethode voor het detecteren van Maranon H. Herhaal stap 4-6 als er Maranon H wordt aangetroffen.
10. Als het apparaat **weer in gebruik** genomen moet worden, vult u het (de) reservoir(s) met een gepaste hoeveelheid steriel water of water dat met een filter van ten hoogste 0,22 micrometer is gefilterd.
11. Ga verder met de procedure als het apparaat **in droge opslag wordt geplaatst**.
12. Wanneer alle vloeistof uit het apparaat is verwijderd, haalt u de slang(en) los en veegt u het apparaat schoon.
13. Het apparaat is nu klaar om opgeslagen te worden.
14. Documenteer alle onderhoud aan de apparatuur.

4-3.1. Reservoir aftappen

- A. Zorg dat u de volgende artikelen bij de hand hebt:
 1. Een lege bak of emmer van ten minste 11,4 liter (3 gallon) om het water in op te vangen.
 2. De afvoerslang met een vrouwelijke snelkoppeling. Deze bevindt zich normaal gesproken in de opslaglade van het apparaat.
 3. 7,6 liter (2 gallon) steriel water of water dat met een filter van ten minste 0,22 micrometer is gefilterd, om het reservoir mee te vullen.
- B. Plaats het afvoereinde van de slang in de bak/emmer van 11,4 liter (3 gal). Zet de bak/emmer op de vloer zodat de slang leegloopt.
- C. Sluit de vrouwelijke koppeling van de afvoerslang aan op een van de mannelijke afvoerkoppelingen aan de zijkant van het apparaat.
 1. Schuif de huls van de vrouwelijke koppeling naar achteren.
 2. Schuif de vrouwelijke koppeling over de mannelijke koppeling.
 3. Laat de huls los zodat de koppeling op zijn plaats klikt.
- D. Steek de stekker in een goed geaard stopcontact.
- E. Zet de netschakelaar op stand 'I'.
- F. Druk op de knop TEMP SET (TEMP-INSTELLING).
- G. Druk op de knop MANUAL CONTROL (HANDMATIGE BEDIENING).
 De bak/emmer loopt vol totdat er nog ongeveer 1,9 liter (½ gallon) water over is dat moet worden afgetapt. Op het statusscherm knippert het bericht LOW WATER (WATERPEIL LAAG) en het alarm gaat af. Het apparaat schakelt zichzelf uit, maar het water blijft in de bak/emmer lopen als gevolg van de zwaartekracht.
- H. Druk op de knop SILENCE ALARM (ALARM DEMPEN).
- I. Zet de netschakelaar op stand 'O'.
- J. Trek de stekker uit het stopcontact.
- K. Nadat al het water uit het apparaat is afgetapt, verwijdert u de slang, veegt u het apparaat schoon en droog en bergt u het op zonder het te desinfecteren. (Zie sectie (7.) voor specificaties voor opslagcondities.)
- L. Gooi het afgetapte water weg.
- M. Als er ander onderhoud of andere reparaties voltooid moeten worden (bijv. vervangen van het waterfilter), raadpleeg dan het desbetreffende onderdeel. Zo niet, volg dan de instructies in sectie (4-3.2.) om het reservoir opnieuw te vullen

4-3.2. Reservoir vullen

- A. Controleer of de afvoerslang is aangesloten.
- B. Til het deksel van de watervulopening op en giet geleidelijk ongeveer 7,6 liter steriel water of water dat door een filter van 0,22 micron of kleiner is gevoerd in het reservoir (GEBRUIK GEEN ALCOHOL, KRAANWATER, GEDESTILLEERD WATER OF GEDEÏONISEERD WATER).

- C. Stop met gieten wanneer het water het filter bereikt dat onder aan de wateropening zichtbaar is.
- D. Ga verder met normaal gebruik van het apparaat. Controleer altijd eerst het waterniveau voordat u begint.

4-4. ONDERHOUD VAN DE HYPER-/HYPOTHERMIEDEKENS

In dit onderdeel wordt het algemeen onderhoud van de herbruikbare dekens en de wegwerpdekens beschreven. Dit algemeen onderhoud omvat het reinigen, aftappen en opslaan van de dekens.

4-4.1 Herbruikbare dekens

De herbruikbare dekens van Gentherm zijn gemaakt van biocompatibel polyurethaan/urethaan. Vuil en vlekken kunnen met milde zeep en water weggeveegd worden. Gebruik voor reiniging en ontsmetting altijd conventionele, voor gebruik in ziekenhuizen goedgekeurde oppervlaktereinigings- en ontsmettingsmiddelen die geen alcohol bevatten. Vermijd alcohol en andere sterke, onverdunde ontsmettingsmiddelen. Deze kunnen vlekken op het buitenoppervlak van het apparaat veroorzaken. Spoel het product grondig schoon met helder water om eventuele resten reinigingsmiddel te verwijderen. Gebruik GEEN gassterilisatie of autoclaaf om de dekens te reinigen en desinfecteren.

Om het water uit de herbruikbare dekens te laten lopen, kunt u eenvoudig de netstroom uitschakelen of de handmatige of automatische modi uitschakelen en vervolgens het water uit de deken terug in de Blanketrol laten stromen.

Berg de PLASTIPAD® dekens op door de slang losjes in de lengte naar het midden van de deken op te rollen. Vouw de deken over de gehele lengte naar het midden, 1/3 van links en 1/3 van rechts. Vouw de dekens niet in de breedte. Hierdoor kunnen de slangen worden afgekneld.

Dekens dienen te worden afgevoerd volgens het afvoerbeleid en de afvoerprotocollen van de instelling voor artikelen die met patiënten in aanraking zijn gekomen.

4-4.2. Wegwerpdekens voor gebruik bij één patiënt

De onderhoudsprocedures voor de herbruikbare deken gelden niet voor wegwerpdekens voor gebruik bij één patiënt. Dekens dienen te worden afgevoerd volgens het afvoerbeleid en de afvoerprotocollen van de instelling voor artikelen die met patiënten in aanraking zijn gekomen.

4-5. ONDERHOUD VAN HERBRUIKBARE THERMISTORSONDES

De standaardsonde uit de 400-serie bestaat uit een thermistor temperatuursensorelement die in een sonde is geplaatst en is aangesloten op een geplastificeerd, met vinyl beklede, afgeschermde draad, eindigend in een telefoonstekker. Raadpleeg de met elke sonde meegeleverde gedrukte documenten betreffende temperatuurspecificaties, waarschuwingen, onderhoud en afvoer.

Over het algemeen kan de sonde worden gereinigd met een vochtige doek en milde zeep. Wanneer de sonde niet gebruikt wordt, dient deze losjes opgerold en op kamertemperatuur worden opgeborgen. Plaats de met vinyl beklede draad nooit in kokend water of een autoclaaf. Vermijd contact met sterke aromatisch gechloroerde oplosmiddelen, ketonen, ethers of esters.

LET OP	
<ul style="list-style-type: none"> ● 	Sondes en aansluitkabels niet in vloeistof onderdompelen. Nalatigheid kan beschadiging van de sondes tot gevolg hebben.

Tijdens reinigen of steriliseren de sonde met zorg hanteren. Overmatige druk kan het omhulsel uitrekken en/of de interne draden beschadigen. Het vinyl wordt zacht bij hoge temperaturen en kan als gevolg van druk en spanning vervormen. NIET IN AUTOCLAAF PLAATSEN.

Net als de dekens dienen sondes te worden afgevoerd volgens het afvoerbeleid en de afvoerprotocollen van de instelling voor artikelen die met patiënten in aanraking zijn gekomen.

Zie de *bedienings-/technische handleiding* voor details over het uitvoeren van onderhoud

4-6. DE BLANKETROL III AFVOEREN


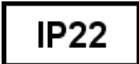

Medische hulpmiddelen die in contact zijn gekomen met patiënten brengen gevaar van biologische verontreiniging met zich mee. Dit hulpmiddel produceert bij normaal gebruik en normale reinigingsprocedures geen afvalproducten of resten. Volg de plaatselijke overheids- en ziekenhuisrichtlijnen met betrekking tot de afvoer van medische hulpmiddelen aan het eind van hun gebruiksduur.

HOOFDSTUK 5. SPECIFICATIES EN CERTIFICERINGEN VAN DE BLANKETROL III

EIGENSCHAPPEN VAN DE BLANKETROL III MODEL 233

FYSIEKE EIGENSCHAPPEN	VEILIGHEIDSSYSTEEM
<p>Afmetingen: (43,18 cm B x 43,18 cm D x 95,25 cm H) (43,18 cm. B x 43,18 cm D x 95,25cm. H)</p> <p>Gewicht: Leeg - 59,5 kg (131 lb) Verzendgewicht - 68,5 kg (131 lb)</p> <p>Constructie behuizing: Staal met poedercoating en plastic bovenkant. Tweedelig reservoir. Luchtafvoer aan onderkant. Ingebouwd handvat. Stootrand. Opslagruimte. Vier niet-geleidende 360° zwenkwielen van 10 cm (4") met vergrendelsysteem.</p> <p>Omgevingstemperatuur (tijdens gebruik): 15 °C tot 30 °C</p> <p>Omgevingsvochtigheid (tijdens gebruik): 20% - 60%</p> <p>Maximale temperatuur contactoppervlak: 41 °C (105,8 °F)</p>	<p>Maximale temperatuurinstelling: 42 °C (107,6 °F)</p> <p>Temperatuurbegrenzer 44 °C tot 2 °C</p> <p>Secundaire back-up bovengrensbeveiliging: 44 °C tot 2 °C</p> <p>Thermostaatschakelaar: 46 °C tot 2 °C</p> <p>Minimale temperatuurinstelling: 4,0 °C</p> <p>Ondergrensbeveiliging: 2,0 °C ± 2,0 °C (35,6 °F ± 3,6 °F)</p>
<p>THERMISCH SYSTEEM</p> <p>Compressor: 1/3 HP Verwarming: 800 watt</p> <p>OPMERKING: Maximaal te verwachten verwarmingsvermogen circa 3 °C (5,4 °F) per minuut. Maximaal te verwachten koelvermogen circa 5,5 °C (9,9 °F) per minuut. Tijdsduur om van 23 °C ± 2 °C naar 37°C op te warmen is circa 12 minuten met een deken aangesloten.</p>	<p>Secundaire back-up ondergrensbeveiliging: 2,0 °C ± 2,0 °C (35,6 °F ± 3,6 °F)</p> <p>Alarm voor defecte of losgeraakte sonde: Akoestisch & visueel</p> <p>Storingsalarm voor primair en secundair bovengrens en secundaire ondergrens: Akoestisch & visueel</p>
<p>CIRCULATIESYSTEEM</p> <p>Reservoir met twee compartimenten, totale capaciteit 7,5 liter (2 gallon). Foutbestendige snelkoppelingen.</p>	<p>Alarm voor laag waterpeil: Akoestisch & visueel</p> <p>Defecte watertemperatuursonde: Akoestisch & visueel</p>
<p>ELEKTRISCH SYSTEEM</p> <p>Elektrische kenmerken: 115 V-127 V±10%, 60 Hz, 10,2 A 220 V-230 V±10%, 50 Hz, 5,2 A</p> <p>Netsnoer: 14/3 SJT (115 V), Stekker voor ziekenhuisgebruik Standaard Europees snoer (230 V)</p> <p>Lekstroom: Minder dan 300 µA (115V) Minder dan 500 µA (230V)</p> <p>Zekering: In schakelaar Isolatie netvoeding: Tweepolige netschakelaar</p>	<p>Debietmeter: Visueel</p> <p>Alarm bij laag debiet: Akoestisch & visueel</p> <p>Alarm bij defecte watertemperatuursensor: Akoestisch & visueel</p>

EIGENSCHAPPEN VAN DE BLANKETROL III MODEL 233 (VERVOLG)

REGELSYSTEEM	REGELSYSTEEM (vervolg)
<p>Microprocessorbestuurd, 'AAN-UIT' schakelaar met licht, digitale led-uitlezing, alarmindicaties en modusindicaties.</p> <p>Bedieningsbereik: Watertemp.: 4 °C tot 42 °C (39,2°F tot 107,6°F)</p> <p>Temp. patiënt: 30°C tot 40°C (86 °F tot 104 °F)</p> <p>Weergavenauwkeurigheid: Watertemp. ± 0,5 °C (± 1 °F) (gemeten bij 37 °C)</p> <p>Temp. patiënt ± 0,3 °C (± 0,5 °F)</p> <p>Weergavebereik: Watertemp.: 0 °C – 52 °C (32 °F - 126 °F)</p> <p>Temp. patiënt: MANUAL CONTROL: 10°C - 50,0°C (50 °F - 122 °F)</p> <p>AUTO MODI: 30,0°C - 43,5°C (86,0°F - 110,3°F)</p> <p>MONITOR ONLY: 10,0°C - 50,0°C (50 °F - 122 °F)</p> <p>Gebruiksduur De verwachte levensduur van de Blanketrol III, model 233 is twaalf (12) jaar vanaf de datum van vervaardiging, mits het product niet wordt onderworpen aan misbruik, verwaarlozing, ongelukken of verkeerd gebruik en wordt gebruikt onder de beoogde omstandigheden, en er service en onderhoud aan wordt gepleegd volgens de bedienings-/technische handleiding die bij het apparaat wordt geleverd.</p>	<p>Weergavetype: Led</p> <p>Temp. Instellingen: Watertemp.: 0,1°C (0,1°F) Temp. patiënt: 0,1°C (0,1°F) ¼-inch contact voor patiëntsonde: Eén Type sonde: 400 Series</p> <p>OMGEVINGSCONDITIES (tijdens opslag en vervoer)</p> <p>Omgevingstemperatuur (vervoer en opslag): -40 °C tot +50 °C (-40 °F tot +122 °F)</p> <p>Vochtigheid (vervoer en opslag): 20% - 95%</p> <p>GARANTIE</p> <p>2 jaar op onderdelen (arbeidsloon indien naar GENTHERM geretourneerd)</p> <p>Aanvullende garanties beschikbaar bij aankoop. Neem contact op met GENTHERM.</p>
<p style="text-align: center;">CLASSIFICATIE Apparatuur is Class I.</p> <p style="text-align: center;">Apparatuur is van het type BF. De deken is bedoeld voor bescherming van de patiënt.</p> <div style="text-align: center;">   </div>	
<p style="text-align: center;">CERTIFICERING</p> <div style="display: flex; justify-content: space-around; align-items: center;"> <div data-bbox="581 1602 784 1797" style="text-align: center;">  <p>16HV</p> </div> <div data-bbox="792 1556 1136 1850" style="text-align: left;"> <p>MODEL 233 MEDICAL ELECTRICAL EQUIPMENT WITH RESPECT TO ELECTRIC SHOCK, FIRE AND MECHANICAL HAZARDS ONLY IN ACCORDANCE WITH UL60601-1, IEC60601-1, IEC60601-2-35, ASTM F2196-02, IEC60601-1-2, AND CAN/CSA-C22.2 No. 601.1</p> </div> </div>	


**Met onderstaande tabellen wordt voldaan aan de vereisten van
IEC 60601-1-2**

TABEL 5-1. RICHTSNOER EN VERKLARING VAN DE FABRIKANT - ELEKTROMAGNETISCHE EMISSIES		
De Blanketrol III, model 233 is bedoeld voor gebruik in de hieronder beschreven elektromagnetische omgeving. De klant of gebruiker van de BLANKETROL III, model 233 moet zorgen dat het apparaat in een dergelijke omgeving wordt gebruikt.		
Emissietests	Conformiteit	Elektromagnetische omgeving – Richtlijn
RF-emissies CISPR 11	Groep 1	De BLANKETROL III model 233 gebruikt RF-energie uitsluitend voor interne functies. Hierdoor zijn de RF-emissies zeer laag en zullen ze waarschijnlijk geen interferentie veroorzaken met elektronische apparatuur in de omgeving. De BLANKETROL III model 233 is geschikt voor gebruik in alle omgevingen, behalve huishoudelijke omgevingen en omgevingen die direct zijn aangesloten op het openbare laagspanningsnet dat woonhuizen van elektriciteit voorziet.
RF-emissies CISPR 11	Klasse A	
Harmonische emissies IEC 61000-3-2	Klasse A	
Spanningsschommelingen/ flikkeremissies IEC 61000-3-3	Voldoet	

TABEL 5-2. RICHTSNOER EN VERKLARING VAN DE FABRIKANT - ELEKTROMAGNETISCHE IMMUNITEIT			
De Blanketrol III, model 233 is bedoeld voor gebruik in de hieronder beschreven elektromagnetische omgeving. De klant of gebruiker van de BLANKETROL III, model 233 moet zorgen dat het apparaat in een dergelijke omgeving wordt gebruikt.			
Immunitiestest	Testniveau volgens IEC 60601	Conformiteitsniveau	Elektromagnetische omgeving - Richtlijn
Elektrostatische ontlading (ESD) IEC 61000-4-2	± 6 kV bij contact ± 8 kV lucht	± 6 kV bij contact ± 8 kV lucht	De vloeren moeten van hout, cement of keramische tegels zijn. Als de vloeren met synthetisch materiaal bedekt zijn, moet de relatieve vochtigheid ten minste 30% bedragen.
Snelle elektrische transiënten/bursts IEC 61000-4-4	± 2 kV voor voedingskabels ± 1 kV voor input/output-kabels	± 2 kV voor voedingskabels ± 1 kV voor input/output-kabels	De netvoedingskwaliteit dient overeen te stemmen met die van typische commerciële omgevingen of ziekenhuizen.
Piek IEC 61000-4-5	± 1 kV differentiële modus ± 2 kV common mode	± 1 kV differentiële modus ± 2 kV common mode	De netvoedingskwaliteit dient overeen te stemmen met die van typische commerciële omgevingen of ziekenhuizen.
Spanningsdalingen, korte onderbrekingen en spanningsverschillen op stroomtoevoerleidingen IEC 61000-4-11	< 5% U_T (> 95% daling in U_T) gedurende 0,5 cyclus 40% U_T (60% daling in U_T) gedurende 5 cycli 70% U_T (30% daling in U_T) gedurende 25 cycli < 5% U_T (> 95% daling in U_T) gedurende 5 s	< 5% U_T (> 95% daling in U_T) gedurende 0,5 cyclus 40% U_T (60% daling in U_T) gedurende 5 cycli 70% U_T (30% daling in U_T) gedurende 25 cycli < 5% U_T (> 95% daling in U_T) gedurende 5 s	De netspanning moet van typische commerciële of ziekenhuis kwaliteit zijn. Als de gebruiker van de BLANKETROL III, model 233 tijdens onderbrekingen in de stroomvoorziening een onderbroken werking vereist, wordt aanbevolen de BLANKETROL III, model 233 aan te sluiten op een ononderbreekbare stroomvoorziening of een accu.
Magnetisch veld op netfrequentie (50/60 Hz) IEC 61000-4-8	3 A/m	3 A/m	De netfrequentie van magnetische velden dient van hetzelfde niveau te zijn als kenmerkend voor een gebruikelijke plaats in een standaard commerciële of ziekenhuisomgeving.
Opmerking: U_T is de netspanning vóór toepassing van het testniveau.			

TABEL 5-3. RICHTSNOER EN VERKLARING VAN DE FABRIKANT - ELEKTROMAGNETISCHE IMMUNITEIT

De Blanketrol III, model 233 is bedoeld voor gebruik in de hieronder beschreven elektromagnetische omgeving. De klant of gebruiker van de BLANKETROL III, model 233 moet zorgen dat het apparaat in een dergelijke omgeving wordt gebruikt.

Immunitiestest	Testniveau volgens IEC 60601	Conformiteitsniveau	Elektromagnetische omgeving - Richtlijn
Geleide RF IEC 61000-4-6	3 Vrms 150 kHz tot 80 MHz	3 Vrms	<p>Draagbare en mobiele RF-communicatieapparatuur mag niet dicht bij onderdelen van de BLANKETROL III model 233, inclusief de snoeren, worden gebruikt dan de aanbevolen scheidingsafstand. De scheidingsafstand wordt berekend volgens de vergelijking die van toepassing is op de frequentie van de zender.</p> <p>Aanbevolen scheidingsafstand</p> $d = 1,2\sqrt{P}$
Uitgestraalde RF IEC 61000-4-3	3 V/m 80 MHz tot 2,5 GHz	3 V/m	<p>$d = 1,2\sqrt{P}$ 80 MHz tot 800 MHz</p> <p>$d = 2,3\sqrt{P}$ 800 MHz tot 2,5 GHz</p> <p>Waarbij P het maximale nominale uitgangsvermogen van de zender in watt (W) volgens de fabrikant van de zender is en d de aanbevolen scheidingsafstand in meter (m).</p> <p>De veldsterkte van vaste RF-zenders, te bepalen door middel van een elektromagnetische beoordeling ter plaatse,^a moet zwakker zijn dan het conformiteitsniveau in elk frequentiebereik.^b</p> <p>In de buurt van apparatuur met het volgende symbool kan interferentie optreden:</p> 
<p>OPMERKING 1: Bij 80 MHz en 800 MHz geldt het hoge frequentiebereik.</p>			
<p>OPMERKING 2: Deze richtlijnen gelden niet in alle situaties. De elektromagnetische voortplanting wordt beïnvloed door absorptie en reflectie van gebouwen, voorwerpen en personen.</p>			
<p>^a Veldsterkten opgewekt door vaste zenders, zoals basisstations voor radiotelefoons (mobiel/draadloos) en landmobiele radio's, amateurradio's, AM- en FM-radio-uitzendingen en televisie-uitzendingen kunnen niet nauwkeurig worden voorspeld op basis van theorie. Om de elektromagnetische omgeving vanwege vaste RF-zenders te bepalen, moet een elektromagnetisch onderzoek ter plaatse worden overwogen. Als de gemeten veldsterkte op de locatie waar de BLANKETROL III, model 233 wordt gebruikt groter is dan het hierboven beschreven van toepassing zijnde RF-conformiteitsniveau, moet de BLANKETROL III, model 233 worden geobserveerd om vast te stellen of het product normaal functioneert. Bij abnormale prestaties zijn mogelijk aanvullende maatregelen noodzakelijk, zoals het anders opstellen of verplaatsen van de BLANKETROL III, model 233.</p>			
<p>^b Binnen het frequentiebereik 150 kHz tot 80 MHz horen de veldsterkten lager te zijn dan 3 V/m.</p>			

TABEL 5-4. AANBEVOLEN SCHEIDINGSAFSTAND TUSSEN DRAAGBARE EN MOBIELE RF-COMMUNICATIEAPPARATUUR EN DE BLANKETROL III, MODEL 233			
De BLANKETROL III, model 233 is bedoeld voor gebruik in een elektromagnetische omgeving waarin de uitgestraalde RF-storingen worden gereguleerd. De klant of gebruiker van de BLANKETROL III, model 233 kan elektromagnetische interferentie helpen voorkomen door een minimumafstand te bewaren tussen draagbare en mobiele RF-communicatieapparatuur (zenders) en de BLANKETROL III, model 233, zoals hieronder aanbevolen, volgens het maximale uitgangsvermogen van de communicatieapparatuur.			
Nominaal maximaal uitgangsvermogen van de zender W	Scheidingsafstand volgens de frequentie van de zender m		
	150 kHz tot 80 MHz $d = 1,2\sqrt{P}$	80 MHz tot 800 MHz $d = 1,2\sqrt{P}$	800 MHz tot 2,5 GHz $d = 2,3\sqrt{P}$
0,01	0,12	0,12	0,23
0,1	0,38	0,38	0,73
1	1,2	1,2	2,3
10	3,8	3,8	7,3
100	12	12	23
Voor zenders waarvan het nominale maximale uitgangsvermogen hierboven niet weergegeven wordt, kan de aanbevolen scheidingsafstand d in meter (m) geschat worden met gebruik van de formule die van toepassing is op de frequentie van de zender. P is hierbij het maximale uitgangsvermogen van de zender in watt (W) volgens de opgave van de fabrikant van de zender.			
Opmerking 1: Bij 80 MHz en 800 MHz geldt de scheidingsafstand voor het hogere frequentiebereik.			
Opmerking 2: Deze richtlijnen gelden niet in alle situaties. De elektromagnetische voortplanting wordt beïnvloed door absorptie en reflectie van gebouwen, voorwerpen en personen.			

Wereldwijd bestellen

Telefoon	1-800-989-7373
Fax	1-513-772-9119
(U.S.A) 24-uur medische ondersteuning.	1-513-460-2038
Medisch-technische ondersteuning.....	1-888-437-5608

Deze pagina is met opzet onbedrukt gelaten.

GENTHERM



Gentherm Medical, LLC
12011 Mosteller Road
Cincinnati, OH 45241

Gratis: 1-800-989-7373

www.gentherm.com

Fax: (513) 772-9119