

BLANKETROL® III

Bruksanvisning Modell 233 hyper-hypotermisystem



GENTHERM

Gentherm Medical, LLC • 12011 Mosteller Road • Cincinnati, Ohio 45241, U.S.A.

www.gentherm.com

BLANKETROL® er et registrert varemerke tilhørende Gentherm Medical, LLC, Cincinnati, Ohio USA

Copyright 2026, Gentherm Medical, LLC Med enerett.

Bruksanvisning 57201 Rev. AH

TEKNISK HJELP

USA og Canada
Gentherm Medical, LLC
12011 Mosteller Road
Cincinnati, OH 45241
www.gentherm.com

Telefon	1-513-772-8810
(USA) Gratisnummer	1-800-989-7373
(USA) 24-timers klinisk støtte	1-513-460-2038
Faks	1-513-772-9119

FØR DU RINGER ETTER SERVICE ...

For at vi bedre skal kunne hjelpe deg ber vi deg ha serienummeret for din BLANKETROL III-enhet klart når du ringer etter deler eller service. Serienummeret finnes på spesifikasjonsetiketten som er festet til enhetens bakpanel.

Avlesning av serienumre:

Eksempel: 121-3-60000

- 12 angir en produksjonsdato i året 2012
- 1 angir kvartalet (første)
- -3- betyr BLANKETROL III, modell 233
- 60000 angir at dette er den 60 000. enheten av en bestemt modell

REPARASJON INNENFOR GARANTIPERIODEN OG DELER

Alle deler av din BLANKETROL III-enhet er dekket av en garanti på to (2) år. En ytterligere garanti for et tredje år er tilgjengelig på kjøpstidspunktet. For å returnere defekte deler eller enheter må du først få tak i et RMA-nummer (Returned Materials Authorization – autorisering for retur av materiell) fra vår avdeling for medisinsk-teknisk service. Alle returer skal utføres ved bruk av forsendelsesesker fra GENTHERM.

VIKTIG SIKKERHETSINFORMASJON

Se i denne bruksanvisningen for anvisninger og operatørinformasjon. Les og forstå alle ADVARSLER/FORSIKTIGHETSREGLER før du bruker, foreskriver eller utfører service på BLANKETROL III-systemet.

INNHold

TEKNISK HJELP	2
FØR DU RINGER ETTER SERVICE	2
REPARASJON INNENFOR GARANTIPERIODEN OG DELER	2
VIKTIG SIKKERHETSINFORMASJON	2
AVSNITT 1. INNLEDNING	9
1-0. GENERELLE SIKKERHETSFORANSTALTNINGER	9
1-1. GENERELL BESKRIVELSE AV BLANKETROL III-SYSTEMET	9
1-2. FYSISK BESKRIVELSE AV BLANKETROL III-ENHETEN	9
1-2.1. <i>Eksterne funksjoner – sett forfra</i>	10
1-2.3. <i>Eksterne funksjoner – sett bakfra</i>	12
1-4. BRUK AV USB-PORT	14
AVSNITT 2. GENERELL KLARGJØRING AV BLANKETROL III-SYSTEMET	18
2-1. INNLEDNING	18
2-2. UTPAKKING AV FORSENDELSEN	18
2-3. FØRSTE GANGS OPPSETT / SYSTEMTESTRUTINE	18
2-3.1. <i>Undersøkelse og organisering av utstyret</i>	18
2-3.2. <i>Gjennomføring av en systemtestrutine</i>	19
2-4. ENHETS- OG PASIENTRELATERTE FORHOLDSREGLER	19
2-5. KLARGJØRING AV PASIENT OG STELL VED SENGEKANTEN	19
AVSNITT 3. DRIFT AV BLANKETROL III-SYSTEMET	20
3-1. INNLEDNING	20
3-2. ORGANISERING AV SYSTEMKOMPONENTER	20
3-3. DRIFT AV BLANKETROL III-SYSTEMET I <i>AUTO CONTROL MODE</i> (AUTOMATISK KONTROLLMODUS)	22
3-4. DRIFT AV BLANKETROL III-SYSTEMET I <i>MANUAL CONTROL MODE</i> (MANUELL KONTROLLMODUS)	24
3-5. DRIFT AV BLANKETROL III-SYSTEMET I <i>MANUAL CONTROL MODE</i> (MANUELL KONTROLLMODUS) MED PASIENTPROBEN	25
3-6. DRIFT AV BLANKETROL III-ENHETEN I <i>GRADIENT 10C SMART MODE</i> (GRADIENT 10C- SMARTMODUS)	26
3-7. DRIFT AV BLANKETROL III-SYSTEMET I <i>GRADIENT VARIABLE SMART MODE</i> (GRADIENTVARIABLE-SMARTMODUS)	28
3-8. DRIFT AV BLANKETROL III-SYSTEMET I <i>MONITOR ONLY</i> (KUN OVERVÅKNING)- MODUS	30
3-9. AVSLUTNING AV HYPER-HYPOTERMIBEHANDLING	30
3-10. STATUSDISPLAYMELDINGER	31
AVSNITT 4. GENERELT VEDLIKEHOLD AV BLANKETROL III-SYSTEMET	36
4-1. INNLEDNING	36
4-2. VEDLIKEHOLD AV UTSIDEN AV BLANKETROL III – RENGJØRINGSINSTRUKSJONER	36
4-3. VEDLIKEHOLD AV VANNTANKEN	36
4-3.1. <i>Tapping av tanken</i>	38
4-3.2. <i>Etterfylling av tanken</i>	38
4-4. VEDLIKEHOLD AV HYPER-HYPOTERMITEPPENE	39
4-4.1 <i>Gjenbrukbare tepper</i>	39
4-4.2 <i>Engangstepper til bruk på én pasient</i>	39
AVSNITT 5. SPESIFIKASJONER OG SERTIFISERINGER AV BLANKETROL III	40
GLOBAL ORDREBESTILLING	44

FIGURER OG TABELLER

FIGUR 1-1.	BLANKETROL III - SETT FORFRA.....	10
FIGUR 1-2.	BLANKETROL III - SETT FRA HØYRE SIDE	11
FIGUR 1-3.	BLANKETROL III - SETT BAKFRA	12
FIGUR 1-4.A.	BLANKETROL III - MEMBRANKONTROLLPANEL (engelsk)	13
FIGUR 1-4.B.	BLANKETROL III - MEMBRANKONTROLLPANEL (symboler)	14
TABELL 5-1.	VEILEDNING OG PRODUSENTERKLÆRING – ELEKTROMAGNETISK STRÅLING	42
TABELL 5-2.	VEILEDNING OG PRODUSENTERKLÆRING – ELEKTROMAGNETISK IMMUNITET	42
TABELL 5-3.	VEILEDNING OG PRODUSENTERKLÆRING – ELEKTROMAGNETISK IMMUNITET	43
TABELL 5-4.	ANBEFALT SEPARASJONSAVSTAND MELLOM BÆRBART OG MOBILT RF-KOMMUNIKASJONSUTSTYR OG BLANKETROL III, MODELL 233.....	44

BLANKETROL[®] III

Symboldefinisjoner



Les driftsveiledningen
og bruksanvisningen før
bruk



Innstilt temperatur



Gradient 10 °C



Gradient
variabel



ØK
(Øk temperatur)



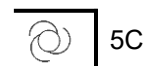
REDUSER
(Reduser
temperatur)



Automatisk
kontroll



Manuell
kontroll



Smartmodus



Kun
overvåkning



Testindikatorer



Vann-
temperatur



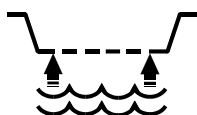
Pasienttemperatur



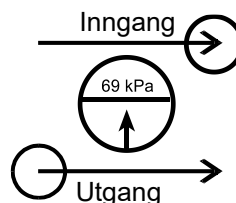
Slå av
alarm



Vannstrømningsindikator



Fyll til sil



Lavt vannivå



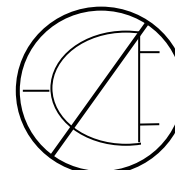
Eksplisjonsfare:
Bruk ikke i
nærheten av brennbare
bedøvelsesmidler



Koble fra strømmen
før service utføres



Fare – risiko for
elektrisk støt



Strømbrudd



ESD-
følsomhet



Separat kassering for
elektrisk/elektronisk utstyr



Type BF-
utstyr



Medisinsk
utstyr



Strømledningsholder



AV/PÅ-bryter



AV/PÅ-bryter



Ekvipotensialitet-
symbol



Vekselspenning



USB-port: Sett inn
port i denne
retningen

BLANKETROL® III BRUKSANVISNING

Gentherm Medical, LLC forbeholder seg retten til å foreta endringer og forbedringer av enheten, noe som kanskje ikke vil gjenspeiles i denne bruksanvisningen.

ADVARSEL

- Det kreves ordre fra en lege for å stille inn temperatur på teppe og bruk av utstyr. Kontroller hvert 20. minutt, eller som anvist av lege, pasientens temperatur og hudintegritet i de områdene som er i kontakt med teppe; sjekk dessuten BLANKETROL IIIs vanntemperatur. Pediatriske pasienter, pasienter med vaskulær sykdom som er følsomme overfor temperatur, kirurgiske pasienter, diabetikere og pasienter med Raynauds sykdom har større risiko for å utvikle skader på vev, og dette bør tas i betraktning når du velger temperatur, behandlingens varighet og hudkontrollenes hyppighet. **Informér legen omgående om endringer i pasientstatus for å unngå alvorlig personskade eller død.**
- Metoden for temperaturkontroll som alle hyperhypotermiemheter foretar innebærer en fare for å varme opp eller avkjøle kroppsvev, spesielt hud, til et punkt der det blir skadet, dvs. påført brann- eller frostskafer. Klinikeren er ansvarlig for å bestemme hensiktsmessigheten knyttet til temperaturbegrensningene avhengig av tid. **En vanntemperatur som overskrider 40 °C over lengre tid kan føre til skader på vev og forbrenninger. Klinisk skjønn bør brukes for å bestemme de trygge maksimale kontaktperiodene, basert på pasientens alder, kliniske tilstand og aktuelle medisiner. Avhengig av omfanget og alvorlighetsgraden av en forbrenning, kan det oppstå svært alvorlige og til og med dødelige komplikasjoner.**
- Ikke bruk BLANKETROL III-systemet distalt til arterieklemmer. **Det kan føre til termisk skade.**
- **Termisk skade vil kunne oppstå** hvis oppvarmings-/kjølingsterapi blir brukt på iskemiske lemmer.
- Oppvarming av transdermale legemidler (plastre) vil kunne øke legemiddelleveransen, **noe som kan føre til mulig skade på pasienten.**
- Forhindre for høyt og/eller langvarig trykk mot vev og skjærende kraft, spesielt med hensyn til framtrepende ben. **Unnlatelse av å gjøre dette vil kunne føre til vevsskade.**
- Ikke plasser ytterligere varmekilder mellom pasienten og teppe. **Det kan føre til vevsskade.**
- Midler for å opprettholde kontakten mellom pasienten og teppe under behandlingen vil kunne være nødvendig og bør ikke blokkere for teppets eller tilkoblingsslangens væskebaner. **Unnlatelse av å gjøre dette vil kunne føre til mangelfull behandling.**
- Det er rapportert om at prepareringsløsninger skader huden når de får være igjen mellom pasienter og et vannsirkulerende varmeteppe under langvarige prosedyrer. Bruk av materialer med god varmeledningsevne, for eksempel vann, gel og lignende stoffer, sammen med en BLANKETROL III som ikke er slått på, vil kunne redusere pasientens kroppstemperatur. **Området mellom pasienten og teppe skal holdes tørt for å unngå skade på pasienten.**
- Riktig sanitærprosedyre må utøves og hygienisk sikkerhet må opprettholdes for å forhindre forurensning. **Forurensning vil kunne påvirke pasientens helse, dvs. kunne føre til hudirritasjon/utslett.**
- Bruk kun prober i YSI 400-serien eller tilsvarende på GENTHERM-utstyr. **Unnlatelse av å gjøre dette vil kunne forårsake feilaktige temperaturavlesninger og kan føre til utilstrekkelig/uegnet behandling.**
- Grunnet statisk elektrisitet kan en probe i 400-serien ikke kobles til BLANKETROL III-enhet uten at kroppen først utlades til BLANKETROL III-enhetens ramme eller en annen jordet gjenstand. **Unnlatelse av å gjøre dette vil kunne føre til skade fra elektrostatisk utladning (ESD).** Alt personell som kan berøre proben i 400-serien, må være kjent med denne advarselen og ha fått grunnleggende opplæring i statisk elektrisitet eller elektrostatisk utladning (ESD).
- Grunnleggende opplæring i statisk elektrisitet eller ESD skal inkludere en introduksjon til fysikken bak elektrostatisk lading, spenningsnivåene som kan oppstå ved normal drift, og skaden som kan ramme elektroniske komponenter hvis utstyret berøres av en operatør med elektrostatisk lading. Videre skal man forklare metodene for å forhindre akkumulasjon av elektrostatisk lading og hvordan og hvorfor kroppen skal utlades til BLANKETROL III-enheten eller en annen jordet gjenstand. **Unnlatelse av å gjøre dette vil kunne føre til skade fra elektrostatisk utladning (ESD).**
- Bruk ikke BLANKETROL III-systemet i nærvær av brennbare bedøvelsesmidler. **Det vil kunne føre til eksplosjonsfare.**
- Strømbrudd vil forårsake at BLANKETROL III går tilbake til **KONTROLLER SETTPUNKT**, noe som resulterer i manglende behandling av pasienten. Følg instruksjonene for ønsket modus for å gjenoppta drift. **Unnlatelse av å gjenoppta behandlingen vil kunne føre til alvorlig personskade eller død.**
- **Ikke omgå jordingsklaffen (230 V-system). Elektriske farer vil kunne oppstå.**
- For å unngå fare for elektrisk støt må dette utstyret bare kobles til en strømforsyning med beskyttende jording. **Risiko for elektrisk støt vil kunne oppstå.**
- **Punkteringer av tepper vil kunne føre til økt risiko for infeksjon eller elektrisk støt.** Inspiser alle tepper for mekanisk skade før bruk. Ikke bruk i nærheten av skarpe gjenstander.
- Hvis vann lekker inn i eller rundt enheten, tilkoblingsslangen og/eller teppe, må du slå av enheten, koble strømledningen fra strømkilden og utbedre problemet før du fortsetter. Riktige vedlikeholdsprosedyrer bør følges, inkludert, men ikke begrenset til, det forebyggende vedlikeholdet som er beskrevet i denne bruksanvisningen. Bruk aldri slanger eller tepper med lekkasjer. **Vannlekkasjer vil kunne føre til skilfare og infeksjonsrisiko, og vil kunne føre til elektrisk støt.**

ADVARSEL

<ul style="list-style-type: none"> • Utvis ekstrem forsiktighet hvis BLANKETROL III-systemet brukes på pasienter med hjerte problemer, for eksempel pasienter med pacemakere, eller når en probe settes inn eller festes til pasienten. Unnlatelse av å overvåke pasienten korrekt vil kunne føre til alvorlig personskade eller død.
<ul style="list-style-type: none"> • Grunnet elektromagnetisk kompatibilitet skal ikke BLANKETROL III-enheten brukes ved siden av eller stablet på annet utstyr. Resultatet vil kunne bli potensiell elektromagnetisk interferens. Annet utstyr inkluderer ventilatorer, pasientmonitorer, utstyr til levering av bedøvelsesmiddel osv. Elektromagnetisk interferens viser til elektroniske enheter som utilsiktet påvirker driften til hverandre ved å sende ut elektromagnetisk energi. Enheten samsvarer med IEC 60601-1-2.
<ul style="list-style-type: none"> • Hvis driften av BLANKETROL III-enheten eller annet utstyr ikke er normal, skal enheten tas ut av bruk og observeres av en biomedisinsk tekniker eller servicetekniker under drift. Se avsnitt 5 for anbefalte avstander mellom annet utstyr og BLANKETROL III. Unnlatelse av å gjøre dette vil kunne føre til skade på BLANKETROL III-systemet og personskade hos pasienten.
<ul style="list-style-type: none"> • Trekk alltid ut støpselet før du foretar inngrep i interne komponenter under vedlikehold. Unnlatelse av å koble fra enheten kan føre til elektrisk støt.
<ul style="list-style-type: none"> • Reparasjon av, kalibrering av og service på BLANKETROL III skal utføres av kvalifiserte teknikere for medisinsk utstyr, sertifiserte teknikere for biomedisinsk elektronikk eller sertifiserte kliniske ingeniører som er kjent med god reparasjonspraksis for service på medisinsk utstyr, og i samsvar med instruksjonene i denne bruksanvisningen. Feil reparasjon vil kunne føre til skade på BLANKETROL III-systemet og personskade hos pasienten.
<ul style="list-style-type: none"> • Ingen modifisering av dette utstyret er tillatt uten forutgående, skriftlig godkjenning fra GENTHERM. Unnlatelse av å gjøre dette vil kunne føre til skade på BLANKETROL III-systemet og personskade hos pasienten.
<ul style="list-style-type: none"> • Før du tar BLANKETROL III i bruk på pasienter etter reparasjoner, må FØRSTE GANGS OPPSETT / SYSTEMTESTRUTINE i avsnitt 2 alltid gjennomføres. Feil reparasjon og utilstrekkelig vedlikehold vil kunne føre til skade på BLANKETROL III-systemet og personskade hos pasienten.
<ul style="list-style-type: none"> • Ta BLANKETROL III ut av bruk hvis det ytre dekslet eller membrankontrollpanelet er sprukket eller interne komponenter har blitt eksponert. Kontakt med interne komponenter vil kunne føre til elektrisk støt eller termisk skade på pasienten eller operatøren og eksponering for skarpe kanter.
<ul style="list-style-type: none"> • Hold gitteret og kondensatoren rene og fri for rusk og hindringer. Blokkering av gitteret og kondensatoren vil kunne føre til overoppheting av enheten, noe som kan gjøre at enheten ikke er i stand til å gi tilstrekkelig behandling og for høye overflatetemperaturer vil kunne føre til personskade på pasient eller operatør. Hold enheten, og da spesielt gitteret, vekk fra gardiner eller andre hindringer.
<ul style="list-style-type: none"> • USB-koblingen på BLANKETROL III-enheten er beregnet for dataoverføring til en datamaskin. Alle andre anvendelser/tilkoblinger vil kunne føre til skade på BLANKETROL III-enheten.
<ul style="list-style-type: none"> • Arbeid med elektroniske kort, støpsler og kabler krever varsom håndtering. Relevante prosedyrer knyttet til elektrostatisk utladning (ESD) bør følges under utskifting av elektroniske kort. Unnlatelse av å gjøre dette vil kunne føre til skade på kortet.
<ul style="list-style-type: none"> • Bruk av annet tilbehør enn det som er spesifisert i Bruksanvisning/teknisk anvisning vil kunne føre til økt elektromagnetisk stråling eller redusert immunitet mot elektromagnetisk stråling i BLANKETROL III-enheten. Dette kan påvirke BLANKETROL IIIs kompatibilitet med annet elektrisk utstyr. Elektromagnetisk kompatibilitet viser til elektroniske enheter som utilsiktet påvirker driften til hverandre ved å sende ut elektromagnetisk energi.

FORSIKTIG

<ul style="list-style-type: none"> ● Ifølge amerikansk lovgivning kan denne enheten kun selges av eller på ordre av lege.
<ul style="list-style-type: none"> ● Bruk kun sterilt vann eller vann som har passert et filter på 0,22 mikron eller mindre. Bruk ikke avionisert vann eller destillert vann. Avionisert vann kan forårsake korrosjon i rørsystemets komponenter. Bruk ikke vann fra springen. Mineraler og avleiringer kan tilstoppe rørsystemets komponenter.
<ul style="list-style-type: none"> ● Bruk ikke alkohol. Alkohol vil kunne forårsake forringelse av teppet og enheten.
<ul style="list-style-type: none"> ● Bruk bare stikkontakt av sykehusklasse, ellers vil det kunne resultere i elektrisk støt.
<ul style="list-style-type: none"> ● Ikke overfyll. Overfylling kan føre til overløp når vannet i teppet renner tilbake inn i systemet når systemet er slått av.
<ul style="list-style-type: none"> ● La alltid BLANKETROL III renne ut i et sanitæravløp fordi det kan være biokontaminanter i enhetens vannforsyning.
<ul style="list-style-type: none"> ● Håndtering eller bruk av pasientproben vil kunne føre til skade fra elektrostatisk utladning (ESD) hvis riktige forholdsregler ikke er tatt.
<ul style="list-style-type: none"> ● Alle ledningstilkoblede, pasienttilkoblede transduserenheter er utsatt for målingsfeil, lokal oppvarming og mulig skade fra RF-energikilder med høy intensitet. Utilstrekkelig jordet elektrokirurgisk utstyr utgjør én slik kilde, siden kapasitivt tilkoblet strøm kan søke etter alternative baner til jord gjennom probekabler og tilknyttede instrumenter. Dette kan medføre brannskader hos pasienten. Hvis det lar seg gjøre, må proben fjernes fra pasientkontakten før aktivering av en elektrokirurgisk enhet.
<ul style="list-style-type: none"> ● Ikke senk prober eller tilkoblingskabler ned i væske. Unnlatelse av å gjøre dette vil kunne føre til skade på probene.
<ul style="list-style-type: none"> ● Hvis enheten ble sendt liggende på siden, må enheten få hvile i oppreist stilling i tolv (12) timer før drift grunnet forflytning av kjøleoljen.
<ul style="list-style-type: none"> ● Følg produsentens retningslinjer for sikker håndtering og bruk av kjemikalier.
<ul style="list-style-type: none"> ● Ikke utfør tilkoblinger til USB-portterminalen mens enheten også er koblet til en pasient. Ikke berør denne kontakten og pasienten samtidig. Det kan føre til personskaade hos pasienten.
<ul style="list-style-type: none"> ● Brukere skal ikke bruke rengjørings- eller dekontamineringsmetoder som avviker fra de anbefalt av GENTHERM, uten først å sjekke med GENTHERM at disse metodene ikke vil skade utstyret.
<ul style="list-style-type: none"> ● Arbeid med elektroniske kort, støpsler og kabler krever varsom håndtering. Relevante prosedyrer knyttet til elektrostatisk utladning (ESD) bør følges under utskifting av elektroniske kort. Unnlatelse av å gjøre dette vil kunne føre til skade på kortet.
<ul style="list-style-type: none"> ● Hvis enheten er stilt til drift i automatisk modus, vil enheten stenges av og aktivere CHECK PROBE (Kontroller probe)-alarmen hvis pasientens temperatur synker under 30,0 °C (86 °F). Pasientens temperatur må stige over 30,0 °C (86 °F) før man kan starte enheten på nytt i automatisk modus. Enheten kan drives i manuell kontrollmodus for å varme pasienten over 30,0 °C (86 °F). Mulighet til å avbryte behandlingen.
<ul style="list-style-type: none"> ● Bruk aldri tepper som ikke er godkjent.
<ul style="list-style-type: none"> ● Bruk ikke GRADIENT VARIABLE MODE (Gradientvariabel-modus) ELLER GRADIENT 10C Mode (Gradient 10c-modus) uten SMART MODE (Smartmodus). Utisiktet terapi vil kunne inntreffe.

AVSNITT 1. INNLEDNING

1-0. GENERELLE SIKKERHETSFORANSTALTNINGER

For å sørge for maksimal sikkerhet for pasienten under bruk av BLANKETROL III hyper-hypotermisystem er det nødvendig å ha grundig kunnskap om og forståelse av systemet og riktig bruk og drift. Hver enkelt som er ansvarlig for bruk eller veiledning i bruk av systemet, slik som leger, sykepleiere, teknikere og operatører, må lese og forstå denne bruksanvisningen og alle forholdsregler og advarsler før bruk. Det anbefales at denne bruksanvisningen blir lest minst hvert halvår som en oppdatering for sikker drift og bruk. **For god kunnskap og forståelse er tjenester i arbeidstiden tilgjengelig på forespørsel.**

1-1. GENERELL BESKRIVELSE AV BLANKETROL III-SYSTEMET

INDIKASJONER FOR BRUK

BLANKETROL III hyper-hypotermisystem for temperaturregulering brukes for å senke eller øke en pasients kroppstemperatur og/eller opprettholde ønsket kroppstemperatur hos pasienten gjennom konduktiv varmeoverføring. Systemet består av et varmeapparat, en kompressor, en sirkulerende pumpe og teppe/puter.

BLANKETROL III, modell 233

Denne enheten krever ingen sluttjusteringer eller kalibreringer for å opprettholde kortets nøyaktige måling av temperatur og temperaturgrenser.

Sterilt vann eller vann som har passert gjennom et filter på 0,22 mikron eller mindre, blir varmet opp eller nedkjølt og pumpet fra enheten til et teppe. Teppet* hviler under og/eller oppå pasienten og er utformet slik at vannet sirkulerer gjennom teppet og renner tilbake til enheten.

Hvis vann med lavere temperatur enn pasientens temperatur sirkuleres gjennom teppet, er den ønskede effekten å redusere pasientens temperatur. Hvis vann med høyere temperatur enn pasientens temperatur sirkuleres gjennom teppet, er den ønskede effekten å øke pasientens temperatur.

BLANKETROL III-enheten kan stilles inn slik at driften er basert på temperaturen til vannet i BLANKETROL III-utstyret (*MANUAL CONTROL MODE (MANUELL KONTROLLMODUS)*) eller den kan stilles inn slik at driften er basert på pasientens temperatur (automatiske modi). De tre automatiske modiene omfatter:

- 1) *AUTO CONTROL MODE (Automatisk kontrollmodus)*
- 2) *GRADIENT 10C SMART MODE (Gradient 10c-smartmodus)*
- 3) *GRADIENT VARIABLE SMART MODE (Gradientvariabel-smartmodus)*

BLANKETROL III-systemet kan også brukes utelukkende til å overvåke temperaturen til pasienten (*MONITOR ONLY MODE (KUN OVERVÅKNING-MODUS)*).

BLANKETROL III er beregnet for bruk i omgivelsestemperaturer på 15 °C – 30 °C (59 °F – 86 °F). Maksimal kontaktflatetemperatur er 41 °C (105,8 °F).

* Anbefalte teppe for bruk er beskrevet i Bruksanvisning/teknisk anvisning

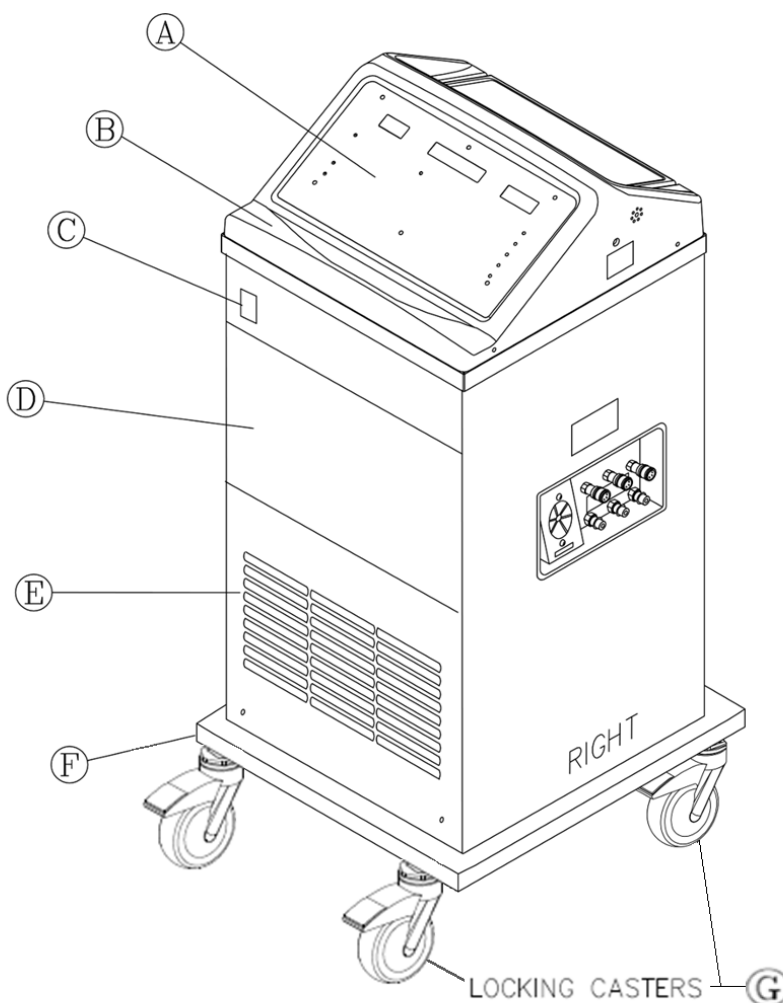
1-2. FYSISK BESKRIVELSE AV BLANKETROL III-ENHETEN

Se avsnitt (5) for spesifikasjoner og sertifiseringer av BLANKETROL III.

1-2.1. Eksterne funksjoner – sett forfra

De eksterne funksjonene i Figur (1-1) i BLANKETROL III-enheten er beskrevet som følger:

- A. Kontrollpanelet består av trykkfølsomme berøringsbrytere, ni LED-indikatorer, et LCD-display og to LED-displayer. En utvidet beskrivelse av membrankontrollpanelet presenteres i avsnitt (1-2.4).
- B. Det innfelte håndtaket gjør at operatøren kan gripe enheten når den flyttes.
- C. Strømbryteren er en skrå vippebryter merket «I» (på) øverst og «O» (av) nederst. Bryteren lyser grønt når enheten er på. En kretsbyter er bygd inn i bryteren for å beskytte mot tilstander med overbelastning.
- D. Lagrings-skuffen vipper ut fra toppen for å gi lagringsplass for gjenstander som prober, tilkoblingskabler, tilkoblingslanger, dreneringslanger og bruksanvisningen.
- E. Gitteret gjør at luft kan trekkes inn i enheten og fraktes til kondensatoren. Luften slippes deretter ut gjennom bunnen av enheten. Gitteret og kompressoren skal holdes fri for hindringer og rengjøres jevnlig som beskrevet i Bruksanvisning/teknisk anvisning.
- F. Den beskyttende støtfangeren omgir den nedre kanten av enheten og beskytter enheten og veggene.
- G. Fire dreibare hjul er spesielt utformet slik at enheten kan beveges lett og for å unngå at den velter. Enheten er utstyrt med låsehjul for å forhindre utilsiktet bevegelse under drift.



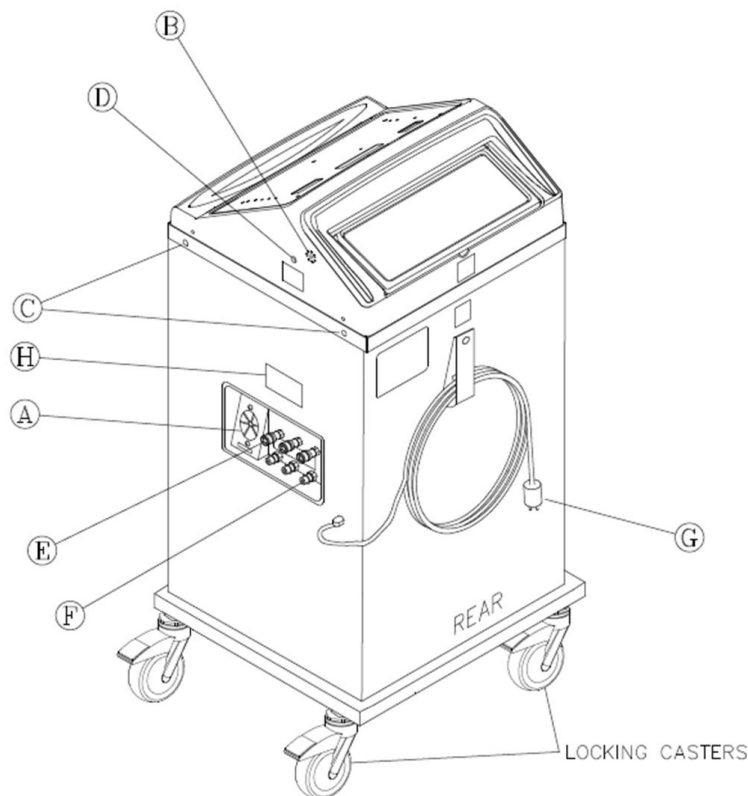
FIGUR 1-1. BLANKETROL® III – SETT FORFRA

1-2.2. Eksterne funksjoner – sett fra høyre side

De eksterne funksjonene i Figur (1-2.) i BLANKETROL III-enheten er beskrevet som følger:

- A. Vannstrømningsindikatoren er et padlehjul nedsenket i det sirkulerende vannets bane med et vindu mot utsiden. Når det sirkuleres vann gjennom systemet, passerer det via padlehjulet som får det til å snurre (som et hjul). Vannstrømningsindikatoren gir en visuell visning av den generelle hastigheten som vannet sirkulerer i. For eksempel, hvis enheten sirkulerer vann, men tilkoblingsslangen er klempt, er vannsirkulasjonen begrenset. Begrensningen i vannstrømmen reduserer padlehjulets hastighet. En total hindring av vannets bane vil føre til at padlehjulet stopper helt.

Vannstrømningsindikatoren snurrer bare når et teppe eller en bypass-slange er koblet til enheten. Den vil ikke gå rundt mens vann sirkulerer internt for å forkondisjonere vannet til den «forhåndsinnstilte» vanntemperaturen som er valgt av operatøren.
- B. Luftventilene, på både høyre og venstre side av enheten, skaper luftsirkulasjon for mikroprosessoren.
- C. De fire skruene med hette på høyre og venstre side av enheten fester toppen til sokkelen.
- D. Pasientkontakten på 1/4 tommer er punktet der proben i 400-serien kobles til enheten. Kun én pasientprobe kan kobles til om gangen.
- E. Tre hunn-returkontakter med hurtigfrakobling på øverste rad er laget slik at vann skal kunne strømme inn når tilkoblingsslangens hannkontakt er tilkoblet.
- F. De tre hann-utgangskontaktene med hurtigfrakobling på nederste rad er laget slik at vann skal kunne strømme ut når tilkoblingsslangens hunnkontakt er tilkoblet.
- G. Strømledningen med støpsel av sykehusklasse skal kun settes inn i en korrekt jordet stikkontakt av sykehusklasse. Elektriske spesifikasjoner er beskrevet i avsnitt (5.).
- H. Isolasjonsetiketten angir at BLANKETROL III og teppet (anvendt del) er BF-klassifisert som et system. Kontakt med andre deler (dvs. hurtigfrakoblingskontaktene) på samme tid som kontakt med pasienten, vil oppheve BF-klassifiseringen.

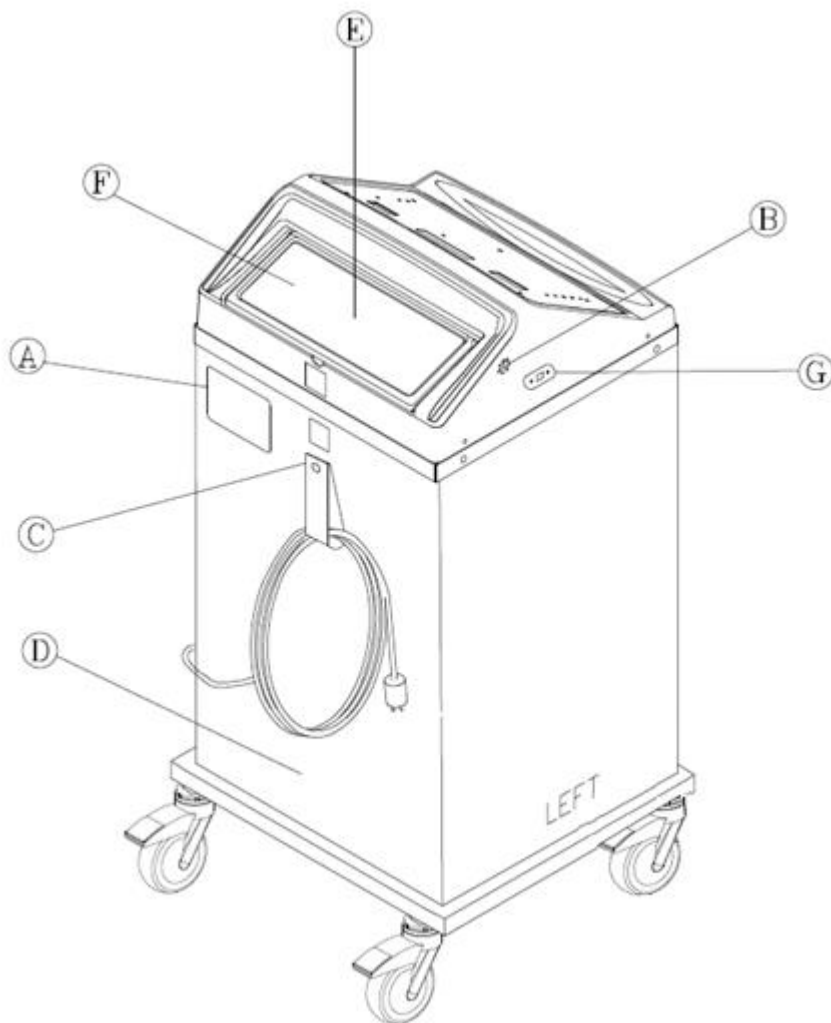


FIGUR 1-2. BLANKETROL III – SETT FRA HØYRE SIDE

1-2.3. Eksterne funksjoner – sett bakfra

De eksterne funksjonene i Figur (1-3.) i BLANKETROL III-enheten er beskrevet som følger:

- A. Spesifikasjonsetiketten presiserer BLANKETROL III-enhetens elektriske krav og viser enhetens serie- og modellnummer.
- B. Luftventilene, både på høyre og venstre side av enheten, skaper luftsirkulasjon for mikroprosessen.
- C. Nylonstroppen brukes til å feste og oppbevare den kveilede strømledningen når den ikke er i bruk.
- D. Det bakre kabinettpanelet, festet med fire skruer, gir tilgang til enheten innvendig. Panelet fjernes for å utføre vedlikehold, reparasjon eller utskiftning av komponenter.
- E. Vannpåfyllingsåpningen er der operatøren heller sterilt vann eller vann som har passert gjennom et filter på 0,22 mikron eller mindre, inn i enheten for å fylle beholderen.
- F. Bruksanvisningen er angitt direkte på enhetens bakre deksel. Dette gjør operatøren i stand til å se anvisningene og bruke enheten effektivt.
- G. USB-porten for datarapporteringsfunksjoner.

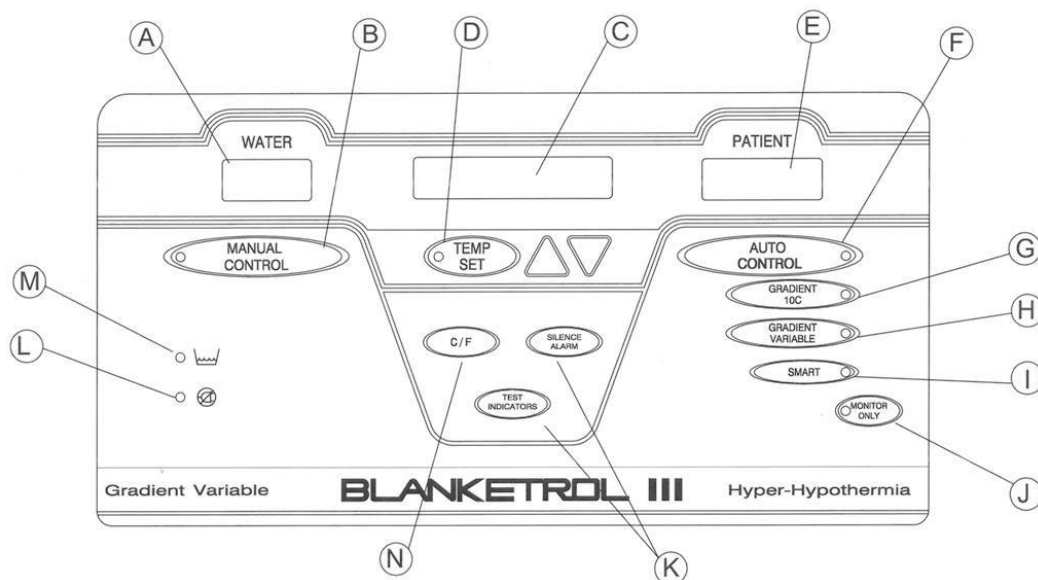


FIGUR 1-3. BLANKETROL III – SETT BAKFRA

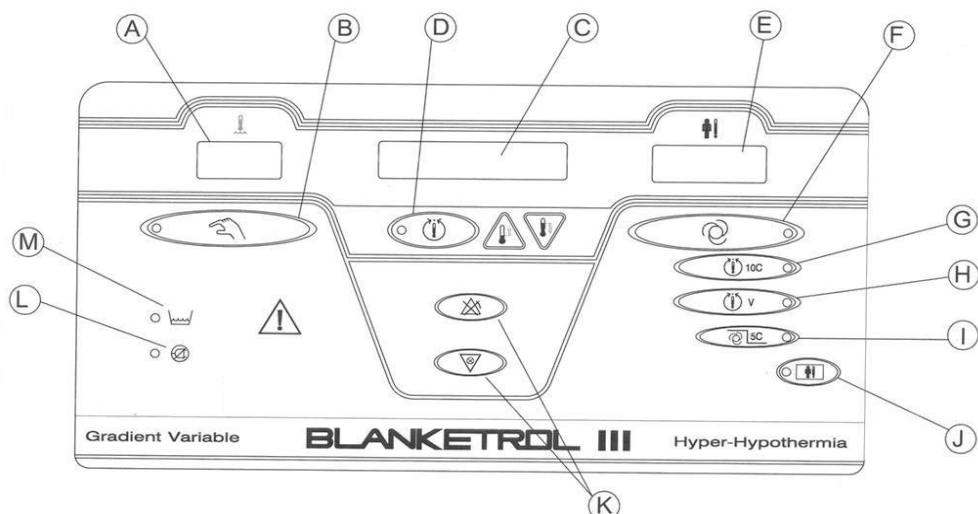
1-2.4. Beskrivelse av BLANKETROL III membrankontrollpanel

Membrankontrollpanelet, som vist på figur (1-4.A.) for engelsk og (1-4.B) for symboler er satt sammen av trykkfølsomme berøringsbrytere og LED-displayer. Membrankontrollpanelet er delt inn i følgende deler:

- A. Displayet merket WATER (Vann) viser vanntemperaturen i BLANKETROL III-utstyret.
- B. MANUAL CONTROL (Manuell kontroll)-knappen brukes for å aktivere MANUAL CONTROL MODE (Manuell kontrollmodus). Driften av denne modusen er basert på vanntemperaturen i BLANKETROL III-utstyret i forhold til den ønskede settpunkttemperaturen.
- C. Det midtre displayet rapporterer enhetens status, viser settpunktet og/eller angir endringer som bør foretas av operatøren. Dette blir kalt statusdisplayet. De mulige statusdisplayene er vist i avsnitt (3-10.).
- D. TEMP SET (Temp.innst.)-knappen og opp- og ned-knappene brukes for å justere settpunktet som vist på LCD-displayet.
- E. Displayet merket PATIENT (Pasient) viser pasientens temperaturmåling.
- F. AUTO CONTROL (Automatisk kontroll)-knappen brukes for å aktivere AUTO CONTROL MODE (Automatisk kontrollmodus).
- G. GRADIENT 10C-knappen brukes for å aktivere GRADIENT 10C MODE (Gradient 10c-modus).
- H. GRADIENT VARIABLE (Gradientvariabel)-knappen brukes for å aktivere GRADIENT VARIABLE MODE (Gradientvariabel-modus).
- I. SMART-knappen brukes til å aktivere SMART-funksjonen i de relevante modi.
- J. MONITOR ONLY (Kun overvåkning)-knappen brukes for å overvåke pasientens temperatur uten å varme opp, kjøle ned eller sirkulere vannet.
- K. De to bryterne merket TEST INDICATORS (Testindikatorer) og SILENCE ALARM (Slå av alarm) brukes for å bekrefte at alle indikatorene på membrankontrollpanelet fungerer, og for å slå av alarmen under visse forhold.
- L. Den røde LED-lampen til venstre for STRØMBRUDD-symbolet blinker og en lydalarm høres når enheten mister strøm eller når strømmen blir avbrutt og gjenopprettet, og enheten ikke gjenopptar den forrige operasjonen.
- M. LAVT VANNIVÅ-symbolet angir at enhetens vannnivå er lavt. Enheten gjør at den røde LED-lampen til venstre for symbolet blinker, avgir en lydalarm og viser «LOW WATER» (Lavt vannivå) på statusdisplayet. Se avsnitt (3-12-D. Lavt vannivå).
- N. C/F-knappen gjør at operatøren kan velge måleenheten, Celsius eller Fahrenheit, som benyttes for enheten. Funksjonen er kun tilgjengelig på 115 volt BLANKETROL III-systemer.



FIGUR 1-4.A. BLANKETROL III – MEMBRANKONTROLLPANEL (engelsk)



FIGUR 1-4.B. BLANKETROL III – MEMBRANKONTROLLPANEL (symboler)

1-3. NØDVENDIG TILBEHØR

Drift av BLANKETROL III-systemet krever bruk av teppe/teppene som er utformet for å sirkulere varmt eller kaldt sterilt vann eller vann som har passert gjennom et filter på 0,22 mikron eller mindre, en tilkoblingslange med hann- og hunnkontakter til hurtigfrakobling og, hvis automatiske modi skal benyttes, en termistorprobe i 400-serien. Bruk kun godkjent tilbehør fra GENTHERM, inkludert produktfamiliene Maxi-Therm®, Maxi-Therm Lite®, PlastiPad®, Gelli-Roll® og Kool Kit® og hodeomslaget. Se Bruksanvisning/teknisk anvisning for mer informasjon.

1-4. BRUK AV USB-PORT

Se GENTHERM-bruksanvisningen 57059 for anvisninger og bruk av BLANKETROL III-programvaren for dataeksport.

FORSIKTIG

- Ikke utfør tilkoblinger til USB-portterminalen mens enheten også er koblet til en pasient. Ikke berør denne kontakten og pasienten samtidig. Det kan føre til personskade hos pasienten.

ADVARSEL

- USB-koblingen på BLANKETROL III-enheten er beregnet for dataoverføring til en datamaskin. **Alle andre anvendelser/tilkoblinger vil kunne føre til skade på BLANKETROL III-enheten.**

1-5. FUNKSJONELL BESKRIVELSE AV BLANKETROL III-SYSTEMET

1-5.1. Driftsteori

Blanketrol III-enheten kan stilles inn slik at driften er basert på vanntemperaturen (**MANUAL CONTROL** (Manuell kontroll)), eller den kan stilles inn slik at driften er basert på pasientens temperatur (**AUTOMATIC CONTROL** (Automatisk kontroll)) ved bruk av servokontroll. De tre automatiske modiene omfatter:

1. **AUTO CONTROL MODE (Automatisk kontrollmodus)**
2. **GRADIENT 10C SMART MODE (Gradient 10c-smartmodus)**
3. **GRADIENT VARIABLE SMART MODE (Gradientvariabel-smartmodus)**

I **MANUAL MODE** (Manuell modus) velger operatøren temperaturen på det sirkulerende vannet. Enheten varmer opp eller kjøler ned vannet til det når den valgte temperaturen. Operatøren kan endre den innstilte temperaturen (i dette tilfellet vanntemperaturen). Denne modusen krever ikke en pasienttemperaturprobe. Pasienttemperaturproben kan kobles til og brukes til nøye overvåkning av pasientens temperatur, men den **vil ikke** kontrollere eller endre vanntemperaturen.

Merk: Den laveste vanntemperaturen er 4 °C
Den høyeste vanntemperaturen er 42 °C

Både pasienttemperatur og hudintegritet bør overvåkes nøye. Hvis 40 °C overskrides over lengre tid, kan det føre til skader på vev og forbrenninger. Klinisk skjønn skal brukes for å bestemme de trygge maksimale kontaktperiodene, basert på pasientens alder, kliniske tilstand og aktuelle medisiner.

MANUAL MODE (Manuell modus) er anbefalt for:

- Prekondisjonering av vann for å oppnå ønsket vanntemperatur før starten av behandlingen.
- Feberkontroll hos pasienter som ikke kan ha kontinuerlig overvåkning av kjernetemperaturen.
- Perioperativ normotermi eller oppvarming av pasienter som ikke krever kontinuerlig overvåkning av kjernetemperaturen.

Basert på gjeldende anbefalinger skal **MANUAL MODE** (Manuell modus) unngås for målrettet temperaturkontroll (Targeted Temperature Management – TMM), og servokontroll (en automatisk modus) skal benyttes.

I **AUTO CONTROL MODE** (Automatisk kontrollmodus) velger operatøren ønsket **Patient Set Temperature** (Innstilt pasienttemperatur) (basert på legens ordre og/eller sykehusets bestemmelser). For at denne funksjonen skal fungere må pasienten ha en kompatibel temperaturprobe i 400-serien innsatt for overvåkning av kjernetemperaturen. Kabelen i 400-serien kobler proben til Blanketrol III. Enheten fungerer ved at den måler pasientens temperatur og sammenligner den med den valgte innstilte pasienttemperaturen. Basert på hvorvidt pasientens temperatur er under eller over den innstilte temperaturen, vil vanntemperaturen justeres (varmes opp eller kjøles ned) for å oppnå den innstilte pasienttemperaturen – dette kalles servokontroll. Operatøren trenger **IKKE** å justere vanntemperaturen i denne modusen. Når pasientens kjernetemperatur når den valgte innstilte pasienttemperaturen, vil enheten slås av og på for å opprettholde denne innstilte pasienttemperaturen. I **AUTO CONTROL MODE** (Automatisk kontrollmodus) når enheten kjøles ned, kan vannet reduseres til 4 °C etter behov. Omvendt, når enheten varmes opp, kan vannet øke til 42 °C etter behov. Dette gjør at pasientens temperatur kan endres raskt og aggressivt.

Merk: Den laveste vanntemperaturen er 4 °C
Den høyeste vanntemperaturen er 42 °C

Både pasienttemperatur og hudintegritet bør overvåkes nøye. Hvis 40 °C overskrides over lengre tid, kan det føre til skader på vev og forbrenninger. Klinisk skjønn skal brukes for å bestemme de trygge maksimale kontaktperiodene, basert på pasientens alder, kliniske tilstand og aktuelle medisiner.

AUTO CONTROL MODE (Automatisk kontrollmodus) er anbefalt for rask, aggressiv temperaturendring for:

- pasienter som kan behandles for skjelving
- større pasienter med tettere kroppsmasse
- pasienter som gjennomgår abstinens eller har økt metabolisme
- opprettholdelse av perioperativ normotermi
- målrettet temperaturkontroll (Targeted Temperature Management (TTM)) (gjeldende retningslinjer anbefaler servokontroll (automatiske modi) for alle TTM-prosedyrer)

SMART MODE (Smartmodus) skal alltid brukes med **GRADIENT MODES** (Gradientmodi). Det er en backup-modus som kan justere begrensningene for **GRADIENT MODES** (Gradientmodi) når pasienter varmes eller kjøles i feil retning fra tilsiktet behandling / innstilt pasienttemperatur. **SMART MODE** (Smartmodus) hindrer vanntemperaturen i å følge pasienttemperaturen for å opprettholde **GRADIENT**-begrensningen når den har feil retning i forhold til den tilsiktede behandlingen. SMART-modus analyserer den innstilte pasienttemperaturen og den faktiske pasienttemperaturen hvert 30. minutt. Hvis pasienten ikke er ved den valgte innstilte temperaturen, vil programvaren åpne GRADIENT-offset opp med 5, slik at vanntemperaturen kan variere ytterligere 5 °C fra den valgte GRADIENT-offsetinnstillingen. Dette vil skje hvert 30. minutt til pasienten når den innstilte temperaturen. Når pasienten når den innstilte temperaturen, vil enheten gå tilbake til den opprinnelige **GRADIENT MODE** (Gradientmodus)-innstillingen og vanntemperaturen vil gradvis endres for å reflektere opprinnelig offset.

Blanketrol III vil ikke avgi en alarm eller et varsel når pasientens temperatur er utenfor den valgte innstilte pasienttemperaturen. Det er anbefalt å bruke et ekstra temperaturovervåkingssystem for å stille inn alarmparametere for å varsle operatøren hvis pasienttemperaturen beveger seg utenfor det akseptable området.

FORSIKTIG: Bruk ikke GRADIENT VARIABLE MODE (Gradientvariabel-modus) eller GRADIENT VARIABLE 10C Mode (Gradientvariabel 10c-modus) uten SMART MODE (Smartmodus). Utilstektet terapi vil kunne inntreffe.

GRADIENT 10C SMART MODE (Gradient 10c-smartmodus) er servokontrollert, i likhet med **AUTO CONTROL MODE** (Automatisk kontrollmodus), og fungerer på lignende måte. Enheten overvåker pasientens temperatur og justerer vanntemperaturen for å oppnå/opprettholde ønsket innstilt pasienttemperatur. Forskjellen i denne modusen er at vanntemperaturen kun vil variere 10 °C fra pasientens faktiske målte temperatur. Disse begrensningene gjør at enheten kan justere pasientens temperatur gradvis til den valgte innstilte pasienttemperaturen og/eller opprettholde strengere kontroll av pasientens temperatur for å begrense «overskyting» og temperaturvariasjoner hos større pasienter. Når pasientens kjernetemperatur når den valgte innstilte pasienttemperaturen, vil enheten slås av og på for å opprettholde vanntemperaturen innenfor 10 °C av den innstilte pasienttemperaturen.

Påminnelse: Variasjoner ved overflatenedkjøling av pasienttemperatur er normalt og forventes å være rundt 0,5 °C. Ingen variasjoner kan antyde lav metabolsk aktivitet.

Merk: Den laveste vanntemperaturen er 4 °C
Den høyeste vanntemperaturen er 42 °C

Både pasienttemperatur og hudintegritet bør overvåkes nøye. Hvis 40 °C overskrides over lengre tid, kan det føre til skader på vev og forbrenninger. Klinisk skjønn skal brukes for å bestemme de trygge maksimale kontaktperiodene, basert på pasientens alder, kliniske tilstand og aktuelle medisiner.

GRADIENT 10C SMART MODE (Gradient 10c-smartmodus) er anbefalt for gradvis eller kontrollert temperaturendring for:

- nyfødte og små pasienter
- pasienter som overskyter sin innstilte temperatur
- pasienter som har lav metabolisme og som er under kraftig sedasjon

GRADIENT VARIABLE SMART MODE (Gradientvariabel-smartmodus) er servokontrollert, i likhet med **AUTO CONTROL MODE** (Automatisk kontrollmodus), og fungerer på lignende måte som **GRADIENT 10C SMART MODE** (Gradient 10c-smartmodus). Enheten overvåker pasientens temperatur og justerer vanntemperaturen for å oppnå/opprettholde valgt innstilt pasienttemperatur. Forskjellen i denne modusen er at operatøren velger variabel offset (mellom 0 °C og 33 °C) mellom pasientens temperatur og vanntemperaturen. **Det er ikke anbefalt å bruke en innstilling på «0».** Denne innstillingen vil kun gjøre at vannet kan følge den faktiske pasienttemperaturen, og behandling vil kanskje ikke bli tilstrekkelig levert til pasienten. De mindre **GRADIENT VARIABLE SMART MODE** (Gradientvariabel-smartmodus)-innstillingene på 1–4 vil kanskje ikke varme eller kjøle pasienten tilstrekkelig grunnet forskjeller/svingninger mellom pasientens kjernetemperatur og hudoverflatetemperatur. Disse begrensningene gjør at enheten kan justere pasientens temperatur gradvis til den valgte innstilte pasienttemperaturen og/eller opprettholde strengere kontroll av pasientens temperatur for å begrense «overskyting» og temperaturvariasjoner hos større pasienter. Når pasientens kjernetemperatur når den valgte innstilte pasienttemperaturen, vil enheten slås av og på for å opprettholde vanntemperaturen innenfor et bestemt område (basert på valgt offset **VARIABLE (Variabel)**) av den innstilte pasienttemperaturen.

Påminnelse: Variasjoner ved overflatenedkjøling av pasienttemperatur er normalt og forventes å være rundt 0,5 °C. Ingen variasjoner kan antyde lav metabolsk aktivitet.

Merk: Den laveste vanntemperaturen er 4 °C
Den høyeste vanntemperaturen er 42 °C

Både pasienttemperatur og hudintegritet bør overvåkes nøye. Hvis 40 °C overskrides over lengre tid, kan det føre til skader på vev og forbrenninger. Klinisk skjønn skal brukes for å bestemme de trygge maksimale kontaktperiodene, basert på pasientens alder, kliniske tilstand og aktuelle medisiner.

GRADIENT VARIABLE SMART MODE (Gradientvariabel-smartmodus) er anbefalt for gradvis eller kontrollert temperaturendring for:

- nyfødte og små pasienter
- pasienter som overskyter sin innstilte temperatur
- pasienter som har lav metabolisme og som er under kraftig sedasjon

TEMP SET (Temp.innst.)-knappen brukes for å endre alle behandlinger og for å sette enheten på pause ved å returnere det sirkulerende vannet til enheten fra teppene/putene. Enheten kan settes på pause for å tilsette mer vann, bytte tepper eller slanger, utføre radiologitester og/eller stanse behandlingen. For å gjenoppta funksjonen til enheten må operatøren trykke på **MANUAL** (Manuell)-knappen, **AUTO CONTROL** (Automatisk kontroll)-knappen eller **10C GRADIENT** (10c-gradient)-knappene.

Hvis **GRADIENT VARIABLE SMART MODE** (Gradientvariabel-smartmodus) brukes og omsorgsgiveren må sette behandlingen på pause, trykker man på **GRADIENT VARIABLE** (Gradientvariabel)-knappen i stedet for **TEMP SET** (Temp.innst.)-knappen. Dette vil sette behandlingen på pause og returnere det sirkulerende vannet til enheten fra teppene/putene. Når enheten er klar til omstart, trykker man på **GRADIENT VARIABLE** (Gradientvariabel)-knappen på nytt, og originalinnstillingen vil beholdes. **Hvis GRADIENT VARIABLE (Gradientvariabel)-knappen brukes og deretter settes på pause ved å trykke på TEMP SET (Temp.innst.)-knappen, vil imidlertid VARIABLE (Variabel) offset bli fjernet og nullstilt.** For å reprogrammere **GRADIENT VARIABLE** (Gradientvariabel) offset trykker man på **GRADIENT VARIABLE** (Gradientvariabel)-knappen for å starte funksjonen på nytt.

AVSNITT 2. GENERELL KLARGJØRING AV BLANKETROL III-SYSTEMET

2-1. INNLEDNING

Avsnittet beskriver prosedyrene for å klargjøre BLANKETROL III-systemet for generell bruk. Dette innbefatter utpakking av forsendelsen, organisering av utstyret for første gang og fullføring av en testrutine. Dette avsnittet beskriver også standard sikkerhetsforanstaltninger og klargjøring av pasient / stell ved sengekanten ved bruk av hyper-hypotermiteppene. Teknisk støtte er tilgjengelig på anmodning.

2-2. UTPAKKING AV FORSENDELSEN

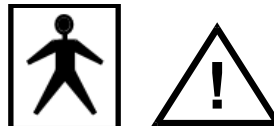
Se Bruksanvisning/teknisk anvisning for mer informasjon.

2-3. FØRSTE GANGS OPPSETT / SYSTEMTESTRUTINE

Se Bruksanvisning/teknisk anvisning for mer informasjon.

2-3.1. Undersøkelse og organisering av utstyret

- A. Plasser BLANKETROL III-systemet på et ryddig arbeidssted som er tilgjengelig for den riktige strømkilden med en omgivelsestemperatur mellom 15 °C – 30 °C (59 °F – 86 °F). Plasser enheten slik at membrankontrollpanelet er vendt mot operatøren.
- B. Undersøk BLANKETROL III-systemet visuelt for å fastslå at det ikke finnes manglende deler, unormale bulker eller hull.
- C. Undersøk strømledningen for kutt eller eksponerte ledningstråder og støpselet for bøyde eller manglende tapper.
- D. Gjennomgå avsnitt (1-2) for å identifisere funksjonene til BLANKETROL III-systemet.
- E. Samle inn og organiser følgende utstyr og forbruksvarer:
 1. Hyper-hypotermi-teppe(r)
 2. Tilkoblingsslange med hurtigfrakoblingskoblinger ved bruk av engangstepe(r).
 3. Termistorprober i 400-serien / tilkoblingskabler beskrevet i Bruksanvisning/teknisk anvisning.
- F. Løft lokket på vannpåfyllingsåpningen og hell gradvis ca. 7,6 liter sterilt vann eller vann som har passert et filter på 0,22 mikron eller mindre, inn i beholderen. Slutt å helle når vannet når frem til silen som er synlig i bunnen av vannpåfyllingsåpningen.



- G. BLANKETROL III og teppet (anvendt del) er BF-klassifisert som et system. Kontakt med andre deler (dvs. hurtigfrakoblingskontaktene) på samme tid som kontakt med pasienten, vil oppheve BF-klassifiseringen.
- H. Koble teppet/teppene til enheten ved å koble tilkoblingsslansens hunnkontakt med hurtigfrakobling til en hann-utgangskontakt (på nederste rad) på enheten. Koble tilkoblingsslansens hann-kontakt med hurtigfrakobling til en hunn-returkontakt (på øverste rad) på enheten. Hvert teppe må kobles til én utgangskontakt og én returkontakt.

For å koble til kontaktene:

1. Grip hunnkontakten på tilkoblingsslangen
 2. Skyv kragen tilbake mot slangen
 3. Trykk hunnkontakten over en hannkontakt på enheten
 4. La kragen KNEPPE på plass og returnere til utgangsposisjon
 5. Trekk forsiktig i tilkoblingsslangen for å forsikre at den er riktig tilkoblet
 6. Trykk deretter kragen på en hunn-returslange tilbake på enheten med én hånd
 7. Med den andre hånden, sett inn tilkoblingsslansens hannkontakt
 8. Frigjør kragen på hunn-returkontakten
 9. Trykk hannkontakten til den KNEPPER på plass
 10. Trekk forsiktig i tilkoblingsslangen for å forsikre at den er riktig tilkoblet
- I. Kontroller at teppet ligger flatt, og at tilkoblingsslangen til enheten ikke er vridd eller klemt.
 - J. Sjekk at enhetens strømbryter er i «O»-posisjon (enheten er avslått).
 - K. Sett støpselet inn i en korrekt jordet stikkontakt av sykehusklasse.

2-3.2. Gjennomføring av en systemtestrutine

Se Bruksanvisning/teknisk anvisning for mer informasjon.

2-4. ENHETS- OG PASIENTRELATERTE FORHOLDSREGLER

Denne enheten krever både vann og strøm for å fungere.

Vennligst se avsnittet **Advarsler og forsiktighetsregler for en fullstendig liste over advarsler og forsiktighetsregler relatert til BLANKETROL III.**

- A. Når enheten avgir en alarm, skal operatøren umiddelbart kontrollere statusdisplayet og iverksette nødvendige tiltak, f.eks. tilsette vann, ta enheten ut av bruk, kontrollere proben osv.
- B. BLANKETROL III-enheten er utstyrt med en kretsbytter i I/O (av/på)-strømbryteren for å beskytte mot overbelastning.

2-5. KLARGJØRING AV PASIENT OG STELL VED SENGEKANTEN

Effektiv bruk av BLANKETROL III-systemet må omfatte riktig pasientbehandling før og mens du bruker hyper-hypotermiteppene.

Et tørt laken bør plasseres mellom hyper-hypotermiteppet og pasienten når du bruker PLASTIPAD®- eller MAXI-THERM®-tepper. MAXI-THERM LITE®-teppet krever ikke et mellomliggende laken.

Ved bruk av et hyper-hypotermiteppe gjelder følgende:

- A. Det kreves ordre fra en lege for å stille inn temperatur på teppe og bruk av utstyr. Kontroller hvert 20. minutt, eller som anvist av lege, pasientens temperatur og hudintegritet i de områdene som er i kontakt med teppet; sjekk dessuten BLANKETROL IIIs vanntemperatur. Pediatriske pasienter, pasienter med vaskulær sykdom som er følsomme overfor temperatur, kirurgiske pasienter, diabetikere og pasienter med Raynauds sykdom har større risiko for å utvikle skader på vev, og dette bør tas i betraktning når du velger temperatur, behandlingens varighet og hudkontrollenes hyppighet. **Informér legen omgående om endringer i pasientstatus for å unngå alvorlig personskade eller død.**
- B. Posisjonen og plasseringen av proben i 400-serien skal undersøkes ved jevne mellomrom. BLANKETROL III-systemet aktiverer også en alarm i automatiske modi når pasientproben registrerer utenfor området 30 °C – 43,5 °C (86 °F – 110,3 °F).
- C. Endringer i hudfarge, ødem, betennelse eller indikasjoner på trykk, spesielt over framtrepende ben, bør noteres og behandles omgående som anvist. Unngå langvarig trykk mot vev og skjærende krefter over framtrepende ben.
- D. Pasienten bør snus og flyttes i behørig posisjon i samsvar med sykehusets/institusjonens bestemmelser/protokoll.

AVSNITT 3. DRIFT AV BLANKETROL III-SYSTEMET

3-1. INNLEDNING

Dette avsnittet beskriver hvordan du bruker BLANKETROL III-systemet for å kontrollere en pasients temperatur. Først må du samle inn utstyret og klargjøre pasienten. Deretter må du bestemme hvilken driftsmodus som skal brukes. Det tredje trinnet er å stille inn de relevante kontrollene:

- *AUTOMATIC CONTROL MODE (AUTOMATISK KONTROLLMODUS)*
- *MANUAL CONTROL MODE (MANUELL KONTROLLMODUS)*
- *GRADIENT 10C SMART MODE (GRADIENT 10C-SMARTMODUS)*
- *GRADIENT VARIABLE SMART MODE (GRADIENTVARIABEL-SMARTMODUS)*
- *MONITOR ONLY MODE (Kun overvåkning-modus).*

For riktig kunnskap om og forståelse av enheten er tjenester i arbeidstiden tilgjengelig på forespørsel.

3-2. ORGANISERING AV SYSTEMKOMPONENTER

- A. Samle sammen alt tilbehør og utstyr
1. BLANKETROL® III-enheten
 2. Hyper-hypotermi-teppe(r)
 3. Tørt laken eller badeteppe
 4. Tilkoblingslange (hvis teppet krever det)
 5. Probe i 400-serien
 6. Tilkoblingskabel (ved bruk av engangsprober)
 7. Sterilt vann eller vann som har passert et filter på 0,22 mikron eller mindre

ADVARSEL

- Grunnet elektromagnetisk kompatibilitet skal ikke BLANKETROL III-enheten brukes ved siden av eller stablet på annet utstyr. **Resultatet vil kunne bli potensiell elektromagnetisk interferens.** Annet utstyr inkluderer ventilatorer, pasientmonitører, utstyr til levering av bedøvelsesmiddel osv. Elektromagnetisk interferens viser til elektroniske enheter som utilsikket påvirker driften til hverandre ved å sende ut elektromagnetisk energi. Enheten samsvarer med IEC 60601-1-2.
- Hvis driften av BLANKETROL III-enheten eller annet utstyr ikke er normal, skal enheten tas ut av bruk og observeres av en biomedisinsk tekniker eller servicetekniker under drift. Se avsnitt 5 for anbefalte avstander mellom annet utstyr og BLANKETROL III. **Unnlattelse av å gjøre dette vil kunne føre til skade på BLANKETROL III-systemet og personskaade hos pasienten.**

- B. Plasser BLANKETROL III-enheten i pasientområdet, tilgjengelig for den riktige strømkilden og i et omgivelsesmiljø mellom 15 °C – 30 °C (59 °F – 86 °F).
- C. Gjennomgå avsnitt (1-2.), som beskriver funksjoner knyttet til enheten og membrankontrollpanelet.

FORSIKTIG

- **Bruk kun sterilt vann eller vann som har passert et filter på 0,22 mikron eller mindre. Bruk ikke avionisert vann eller destillert vann. Avionisert vann kan forårsake korrosjon i rørsystemets komponenter. Bruk ikke vann fra springen. Mineraler og avleiringer kan tilstoppe rørsystemets komponenter.**
- **Bruk ikke alkohol.** Alkohol vil kunne forårsake forringelse av teppet.
- **Ikke overfyll.** Overfylling kan føre til overløp når vannet i teppet renner tilbake inn i systemet når systemet er slått av.

- D. Sjekk nivået av sterilt vann eller vann som har passert et filter på 0,22 mikron eller mindre i beholderen. For å gjøre dette løfter du på dekslet over vannpåfyllingsåpningen og sjekker om vannet er i synlig kontakt med silen. Ved behov tilsetter du forsiktig sterilt vann eller vann som har passert et filter på 0,22 mikron eller mindre. I tillegg, dersom vannivået faller under et forhåndsinnstilt nivå, lyder alarmen og «LOW WATER» (Lavt vannivå) blinker på statusdisplayet. Operatøren kan ikke fortsette før dette er korrigert, som beskrevet i avsnitt (3-12-D.) og (4-3.1).
- E. Sjekk at strømbryteren er i «O»-posisjon (enheten er avslått).
- F. Inspiser støpselet for bøyd eller manglende tapper.

ADVARSEL

- **Ikke omgå jordingsklaffen (230 V-system). Elektriske farer vil kunne oppstå.**

- G. Sett støpselet inn i en korrekt jordet stikkontakt av sykehusklasse.
- H. Legg hyper-hypotermiteppet flatt med slangen ført, uten knekk, mot enheten.

- I. Hvis teppet allerede er fylt, må du kontrollere at det ikke er lekkasjer.

ADVARSEL

- Hvis vann lekker inn i eller rundt enheten, tilkoblingsslangen og/eller teppet, må du slå av enheten, koble strømledningen fra strømkilden og utbedre problemet før du fortsetter. Riktige vedlikeholdsprosedyrer bør følges, inkludert, men ikke begrenset til, det forebyggende vedlikeholdet som er beskrevet i denne bruksanvisningen. Bruk aldri slanger eller tepper med lekkasjer. **Vannlekkasjer vil kunne føre til sklifare og infeksjonsrisiko, og vil kunne føre til elektrisk støt.**

- J. Dekk teppet med et tørt laken eller et badeteppe (ved bruk av PLASTIPAD®- eller MAXI-THERM®-teppet).
- K. Koble teppet til BLANKETROL III-enheten som beskrevet i avsnitt (2-3.1.) Trinn (H).
- L. Hvis det brukes et hyper-hypotermiteppe til bruk på én pasient, kobler du tilkoblingsslangens fargekodede koblinger til teppet som beskrevet i anvisningene som følger med hvert teppe.
- M. Kontroller at teppet er flatt og at tilkoblingsslangen ikke er vridd eller klemt.
- N. Hyper-hypotermiteppet kan kjøles ned eller varmes opp på forhånd før du posisjonerer pasienten. For å gjøre dette kan systemet drives i *MANUAL CONTROL MODE* (Manuell kontrollmodus) i noen få minutter.
- O. Plasser pasienten på hyper-hypotermiteppet.

FORSIKTIG

- Håndtering eller bruk av pasientproben vil kunne føre til skade fra **elektrostatisk utladning (ESD)** hvis riktige forholdsregler ikke er tatt.

- P. Hvis pasientens temperatur skal overvåkes som nødvendig i en automatisk kontrollmodus eller *MONITOR ONLY MODE* (Kun overvåkning-modus), setter du inn eller fester én probe i 400-serien i eller på pasienten.
1. En rektal probe settes inn i rektum og festes med tape til pasientens ben.
 2. Membranen på en hudprobe tapes til pasienten, som regel under pasientens arm eller bryst.
 3. Øsofagealproben settes inn i pasienten. Det foretrekkes ofte at pasienten er komatøs eller under narkose når proben plasseres i spiserøret.

Proben i 400-serien skal undersøkes jevnlig for å sikre at den ikke har løsnet eller fått et støt. *BLANKETROL III-systemet avgir en alarm når målingen fra proben synker under 30° C (86 °F).*

Det er viktig at proben i 400-serien settes inn i eller festes til pasienten minst tre minutter før man trykker på en kontrollmodusknapp. Dette forhindrer utilsiktet utløsning av statusmeldingen *CHECK PROBE* (Kontroller probe).
 4. Probetilkoblingskabelen brukes for å koble BLANKETROL III-systemet til temperaturprober til engangsbruk.
- Q. Hvis et øvre hyper-hypotermiteppe skal brukes, følger du instruksjonene i trinn (J).
- R. Koble det øvre teppet til enheten etter prosedyren som beskrives i avsnitt (2-3.1.) Trinn (H).
- S. Hvis det ikke skal brukes et øvre hyper-hypotermiteppe, dekker du pasienten med et laken. Klargjøring av pasient og stell ved sengekanten er nærmere beskrevet i avsnitt (2-5.).
- T. Velg hvilken driftsmodus som skal utføres: Drift i *AUTO CONTROL MODE* (Automatisk kontrollmodus) er beskrevet i avsnitt (3-3.). Drift i *MANUAL CONTROL MODE* (Manuell kontrollmodus) er beskrevet i avsnitt (3-4.) og (3-5.). Drift i *GRADIENT 10C SMART MODE* (Gradient 10c-smartmodus) er beskrevet i avsnitt (3-6.). Drift i *GRADIENT VARIABLE SMART MODE* (Gradientvariabel-smartmodus) er beskrevet i avsnitt (3-7.). Drift i *MONITOR ONLY MODE* (Kun overvåkning-modus) er beskrevet i avsnitt (3-8.).

MERK: Maksimal kontaktflatetemperatur er 41 °C.

MERK: Hvis det på et hvilket som helst tidspunkt fjernes strøm fra enheten uten at strømbryteren (I/O-bryteren) er aktivert, vil en strøbruddalarm aktiveres og symbol-LED-lampen for strøbrudd på membrankontrollpanelet vil blinke. For å stoppe alarmen kobler du til strømmen igjen eller trykker på SILENCE ALARM (Slå av alarm)-knappen.

Hvis enheten er uten strøm i 5 sekunder eller mindre, vil enheten gjenoppta den forrige driftsmodusen. Hvis strømmen er borte i mer enn 5 sekunder, vil imidlertid enheten gå over i strøbrudd-alarmodus.

3-3. DRIFT AV BLANKETROL III-SYSTEMET I AUTO CONTROL MODE (AUTOMATISK KONTROLLMODUS)

ADVARSEL	
•	Det kreves ordre fra en lege for å stille inn temperatur på teppe og bruk av utstyr. Kontroller hvert 20. minutt, eller som anvist av lege, pasientens temperatur og hudintegritet i de områdene som er i kontakt med teppet. Kontroller også BLANKETROL IIIs vanntemperatur. Pediatriske pasienter, pasienter med vaskulær sykdom som er følsomme overfor temperatur, kirurgiske pasienter, diabetikere og pasienter med Raynauds sykdom har større risiko for å utvikle skader på vev, og dette bør tas i betraktning når du velger temperatur, behandlingens varighet og hudkontrollenes hyppighet. Informér legen omgående om endringer i pasientstatus for å unngå alvorlig personskade eller død.
•	Metoden for temperaturkontroll som alle hyperhypotermiemheter foretar innebærer en fare for å varme opp eller avkjøle kroppsvæv, spesielt hud, til et punkt der det blir skadet, dvs. påført brann- eller frostskafer. Klinikeren er ansvarlig for å bestemme hensiktsmessigheten knyttet til temperaturbegrensningene avhengig av tid. En vanntemperatur som overskrider 40 °C over lengre tid kan føre til skader på vev og forbrenninger. Klinisk skjønn bør brukes for å bestemme de trygge maksimale kontaktperiodene, basert på pasientens alder, kliniske tilstand og aktuelle medisiner. Avhengig av omfanget og alvorlighetsgraden av en forbrenning, kan det oppstå svært alvorlige og til og med dødelige komplikasjoner.
•	Grunnet statisk elektrisitet kan en probe i 400-serien ikke kobles til BLANKETROL III-enhet uten at kroppen først utlades til BLANKETROL III-enhetens ramme eller en annen jordet gjenstand. Unnlattelse av å gjøre dette vil kunne føre til skade fra elektrostatisk utladning (ESD). Alt personell som kan berøre proben i 400-serien, må være kjent med denne advarselen og ha fått grunnleggende opplæring i statisk elektrisitet eller elektrostatisk utladning (ESD).
•	Grunnleggende opplæring i statisk elektrisitet eller ESD skal inkludere en introduksjon til fysikken bak elektrostatisk lading, spenningsnivåene som kan oppstå ved normal drift, og skaden som kan ramme elektroniske komponenter hvis utstyret berøres av en operatør med elektrostatisk lading. Videre skal man forklare metodene for å forhindre akkumulasjon av elektrostatisk lading og hvordan og hvorfor kroppen skal utlades til BLANKETROL III-enheten eller en annen jordet gjenstand. Unnlattelse av å gjøre dette vil kunne føre til skade fra elektrostatisk utladning (ESD).
FORSIKTIG	
•	Hvis enheten er stilt til drift i automatisk modus, vil enheten stenges av og aktivere CHECK PROBE (Kontroller probe)-alarmen hvis pasientens temperatur synker under 30,0 °C (86 °F). Pasientens temperatur må stige over 30,0 °C (86 °F) før man kan starte enheten på nytt i automatisk modus. Enheten kan drives i manuell kontrollmodus for å varme pasienten over 30,0 °C (86 °F). Mulighet til å avbryte behandlingen.
•	Bruk ikke GRADIENT VARIABLE MODE (Gradientvariabel-modus) ELLER GRADIENT 10C Mode (Gradient 10c-modus) uten SMART MODE (Smartmodus). Utisiktet terapi vil kunne inntreffe.

I AUTO CONTROL MODE (Automatisk kontrollmodus) kan BLANKETROL III-systemet overvåke pasientens temperatur og levere maksimal oppvarmings- eller nedkjølingsbehandling for å bringe pasientens temperatur til et settpunkt som er valgt av operatøren.

Når utstyret er organisert som beskrevet i avsnitt (3-2.), fortsetter du som følger:

- A. Kontroller plasseringen av proben i 400-serien i eller på pasienten.
- B. Koble proben i 400-serien til den 1/4 tommers pasientkontakten på høyre side av enheten. Ved bruk av en engangsprobe er en tilkoblingskabel nødvendig for å koble proben til BLANKETROL III.
- C. Trykk strømbryteren til «|»-stilling.
 1. Bryteren lyser grønt.
 2. Mikroprosessorkortet går gjennom en selvtest.
 3. Statusdisplayet blinker CHECK SETPT (Kontr. settpunkt).
- D. Sjekk legens anvisninger for å bestemme ønsket settpunkttemperatur for pasienten. Som en sikkerhetsforanstaltning kan SET POINT (Settpunkt)-displayet kun stilles inn mellom 30 °C – 40 °C (86 °F – 104 °F) for drift i *AUTOMATIC CONTROL MODE* (Automatisk kontrollmodus).
- E. Bruk C/F-knappen for å velge ønsket temperaturskala (kun engelsk membran).
- F. Trykk på TEMP SET (Temp.innst.).
 1. Mikroprosessorkortet piper.
 2. LED-lampen i hjørnet av knappen tennes.
 3. SET POINT (Settpunkt)-displayet viser en temperaturmåling.
 4. Statusdisplayet viser SET TEMP (Innst. temp.).

- G. Trykk på opp- eller nedpilen for å endre SET POINT (Settpunkt)-displayet til ønsket pasienttemperatur. Displayet kan kun stilles inn mellom 30 °C – 40 °C (86 °F – 104 °F), ellers vil ikke systemet drives i *AUTOMATIC CONTROL MODE* (Automatisk kontrollmodus).
1. Mikroprosessorkortet piper.
 2. Settpunktet på statusdisplayet endres.
- H. Trykk på AUTO CONTROL (Automatisk kontroll)-knappen.
1. Mikroprosessorkortet piper.
 2. LED-lampen i hjørnet av knappen tennes.
 3. Pasientdisplayet viser pasientens faktiske temperatur.
 4. WATER (Vann)-displayet viser den faktiske temperaturen til vannet i BLANKETROL III-utstyret.
 5. Statusdisplayet viser:
* XXXXXX PATIENT
AUTO SETPT 37.0 C
Eller statusdisplayet viser:
PATIENT @SETPT
AUTO SETPT 37.0 C
* («XXXXXX» står for «HEATING» (Oppvarming) eller «COOLING» (Nedkjøling).)
Det ovenstående avhenger av forholdet mellom pasientens temperatur og settpunkttemperaturen. Vær klar over at settpunktet kan vises i Fahrenheit.
 6. Pumpen er aktivert. Varmeapparatet eller kompressoren kan også være aktivert.
 7. Vannstrømningsindikatoren i panelet på høyre side begynner å bevege seg.
 8. Vannet beveger seg fra enheten til teppet og renner tilbake til enheten.
- I. Kontroller vannstrømningsindikatoren for å bekrefte at vannet sirkulerer.
- J. Berør hyper-hypotermiteppet for å bekrefte at teppet varmes opp/kjøles ned.
- K. For å foreta endringer i kontrollinnstillingene må du trykke på TEMP SET (Temp.innst.)-knappen og starte på nytt.

BLANKETROL III-systemet drives nå i *AUTOMATIC CONTROL MODE* (Automatisk kontrollmodus). Du skal fortsette å overvåke systemet og pasienten. (Gjennomgå forslagene for pasientbehandling, som beskrevet i avsnitt (2-5)).

Hvis statusdisplayet når som helst viser en annen melding enn meldingene beskrevet i *AUTOMATIC CONTROL MODE* (Automatisk kontrollmodus)-prosedyrene, må du utføre endringene angitt på displayet og/eller se listen med displaymeldinger i avsnitt (3-10.). Hvis det på noe tidspunkt avgis en alarm og en melding blinker på statusdisplayet, må de angitte endringene utføres. For å slå av enheten eller stanse hyper-hypotermibehandlingen må du fortsette som beskrevet i avsnitt (3-9.).

MERK: FOR Å ENDRE FRA EN KONTROLLMODUS TIL EN ANNEN KONTROLLMODUS MÅ DU FØRST TRYKKE PÅ «TEMP SET» (TEMP.INNST.)-KNAPPEN OG DERETTER VELGE ØNSKET DRIFTSMODUS.

For å endre fra *AUTOMATIC CONTROL MODE* (Automatisk kontrollmodus) til *MONITOR ONLY MODE* (Kun overvåkning-modus) trykker du på MONITOR ONLY (Kun overvåkning)-knappen.

3-4. DRIFT AV BLANKETROL III-SYSTEMET I MANUAL CONTROL MODE (MANUELL KONTROLLMODUS)

ADVARSEL	
•	Det kreves ordre fra en lege for å stille inn temperatur på teppe og bruk av utstyr. Kontroller hvert 20. minutt, eller som anvist av lege, pasientens temperatur og hudintegritet i de områdene som er i kontakt med teppet. Kontroller også BLANKETROL IIIs vanntemperatur. Pediatriske pasienter, pasienter med vaskulær sykdom som er følsomme overfor temperatur, kirurgiske pasienter, diabetikere og pasienter med Raynauds sykdom har større risiko for å utvikle skader på vev, og dette bør tas i betraktning når du velger temperatur, behandlingens varighet og hudkontrollenes hyppighet. Informér legen omgående om endringer i pasientstatus for å unngå alvorlig personskade eller død.
•	Metoden for temperaturkontroll som alle hyperhypotermieheter foretar innebærer en fare for å varme opp eller avkjøle kroppsvev, spesielt hud, til et punkt der det blir skadet, dvs. påført brann- eller frostskafer. Klinikeren er ansvarlig for å bestemme hensiktsmessigheten knyttet til temperaturbegrensningene avhengig av tid. En vanntemperatur som overskrider 40 °C over lengre tid kan føre til skader på vev og forbrenninger. Klinisk skjønn bør brukes for å bestemme de trygge maksimale kontaktperiodene, basert på pasientens alder, kliniske tilstand og aktuelle medisiner. Avhengig av omfanget og alvorlighetsgraden av en forbrenning, kan det oppstå svært alvorlige og til og med dødelige komplikasjoner.

BLANKETROL III-systemet kan stilles inn slik at driften er basert på den faktiske temperaturen til vannet i BLANKETROL III-utstyret i forhold til settpunkttemperaturen.

I *MANUAL CONTROL MODE* (Manuell kontrollmodus) leser ikke BLANKETROL III-systemet pasientens temperatur, så enheten justerer ikke vanntemperaturen i BLANKETROL III-utstyret deretter. På grunn av dette må spesiell forsiktighet utvises for å overvåke pasientens temperatur. Og, som i alle tilfeller, må pasientens hudintegritet overvåkes nøye.

Når utstyret er organisert som beskrevet i avsnitt (3-2.), fortsetter du som følger:

- A. Trykk strømbryteren til «I»-stilling.
 1. Bryteren lyser grønt.
 2. Mikroprosessorkortet går gjennom en selvtest.
 3. Statusdisplayet blinker CHECK SETPT (Kontr. settpunkt).
- B. Sjekk legens anvisninger for å bestemme ønsket settpunkttemperatur og ønsket innstilling for vanntemperatur.
- C. Trykk på TEMP SET (Temp.innst.)-bryteren.
 1. Mikroprosessorkortet piper.
 2. LED-lampen i hjørnet av knappen tennes.
 3. SET POINT (Settpunkt)-displayet viser en temperaturmåling.
 4. Statusdisplayet viser SET TEMP (Innst. temp.).
- D. Bruk C/F-knappen for å velge ønsket temperaturskala (kun engelsk membran).
- E. Trykk på opp- eller nedpilen for å endre SETPOINT (Settpunkt)-displayet til ønsket settpunkttemperatur for vann. Som en sikkerhetsforanstaltning kan vanntemperaturen i BLANKETROL III-utstyret kun stilles inn mellom 4 °C – 42 °C (39,2 °F – 107,6 °F).
 1. Mikroprosessorkortet piper.
 2. Statusdisplayet endres.
- F. Trykk på MANUAL CONTROL (Manuell kontroll)-bryteren.
 1. Mikroprosessorkortet piper.
 2. LED-lampen i hjørnet av knappen tennes.
 3. BLANKET/WATER (Teppe/vann)-displayet viser den faktiske temperaturen til vannet i BLANKETROL III-utstyret.
 4. Statusdisplayet viser:


```
*XXXXXX WATER
MANUAL      SETPT 37.0 C
```

 Eller statusdisplayet viser:


```
WATER @SETPT
MANUAL      SETPT 37.0 C
```

 * («XXXXXX» står for «HEATING» (Oppvarming) eller «COOLING» (Nedkjøling).)

Det ovenstående avhenger av forholdet mellom teppe-/vanntemperaturen og settpunkttemperaturen. Vær klar over at settpunktet kan vises i Fahrenheit.

5. Pumpen er aktivert. Varmeapparatet eller kompressoren kan være aktivert.
 6. Vannstrømningsindikatoren i panelet på høyre side begynner å bevege seg.
 7. Vannet beveger seg fra enheten gjennom teppet og renner tilbake til enheten.
- G. Kontroller vannstrømningsindikatoren for å bekrefte at vannet sirkulerer.
- H. Berør hyper-hypotermiteppet for å bekrefte at teppet varmes opp/kjøles ned.
- I. For å foreta endringer i kontrollinnstillingen må du trykke på TEMP SET (Temp.innst.)-knappen og starte på nytt.

BLANKETROL III-systemet drives nå i *MANUAL CONTROL MODE* (Manuell kontrollmodus). Operatøren må fortsette å overvåke endringen i pasientens temperatur. (Gjennomgå forslagene for pasientbehandling, som beskrevet i avsnitt (2-5.)).

Hvis statusdisplayet når som helst viser en annen melding enn meldingene beskrevet i *MANUAL CONTROL MODE* (Manuell kontrollmodus)-prosedyrene, må du utføre endringene angitt på displayet og/eller se listen med displaymeldinger i avsnitt (3-10.). Hvis det på noe tidspunkt avgis en alarm og en melding blinker på statusdisplayet, må endringene utføres som angitt.

For å slå av enheten eller stanse hyper-hypotermibehandlingen må du fortsette som beskrevet i avsnitt (3-9.).

MERK: FOR Å ENDRE FRA MANUAL CONTROL MODE (MANUELL KONTROLLMODUS) TIL EN ANNEN KONTROLLMODUS MÅ DU FØRST TRYKKE PÅ «TEMP SET» (TEMP.INNST.)-KNAPPEN OG DERETTER VELGE ØNSKET DRIFTSMODUS.

For å endre fra *MANUAL CONTROL MODE* (Manuell kontrollmodus) til *MONITOR ONLY MODE* (Kun overvåkning-modus) trykker du rett og slett på MONITOR ONLY (Kun overvåkning)-knappen.

3-5. DRIFT AV BLANKETROL III-SYSTEMET I MANUAL CONTROL MODE (MANUELL KONTROLLMODUS) MED PASIENTPROBEN

ADVARSEL	
•	Det kreves ordre fra en lege for å stille inn temperatur på teppe og bruk av utstyr. Kontroller hvert 20. minutt, eller som anvist av lege, pasientens temperatur og hudintegritet i de områdene som er i kontakt med teppet; sjekk dessuten BLANKETROL IIIs vanntemperatur. Pediatriske pasienter, pasienter med vaskulær sykdom som er følsomme overfor temperatur, kirurgiske pasienter, diabetikere og pasienter med Raynauds sykdom har større risiko for å utvikle skader på vev, og dette bør tas i betraktning når du velger temperatur, behandlingens varighet og hudkontrollenes hyppighet. Informér legen omgående om endringer i pasientstatus for å unngå alvorlig personskaade eller død.
•	Metoden for temperaturkontroll som alle hyperhypotermienheter foretar innebærer en fare for å varme opp eller avkjøle kroppsvev, spesielt hud, til et punkt der det blir skadet, dvs. påført brann- eller frostskaade. Klinikeren er ansvarlig for å bestemme hensiktsmessigheten knyttet til temperaturbegrensningene avhengig av tid. En vanntemperatur som overskrider 40 °C over lengre tid kan føre til skader på vev og forbrenninger. Klinisk skjønn bør brukes for å bestemme de trygge maksimale kontaktperiodene, basert på pasientens alder, kliniske tilstand og aktuelle medisiner. Avhengig av omfanget og alvorlighetsgraden av en forbrenning, kan det oppstå svært alvorlige og til og med dødelige komplikasjoner.
•	Grunnet statisk elektrisitet kan en probe i 400-serien ikke kobles til BLANKETROL III-enhet uten at kroppen først utlades til BLANKETROL III-enhetens ramme eller en annen jordet gjenstand. Unnlatelse av å gjøre dette vil kunne føre til skade fra elektrostatisk utladning (ESD). Alt personell som kan berøre proben i 400-serien, må være kjent med denne advarselen og ha fått grunnleggende opplæring i statisk elektrisitet eller elektrostatisk utladning (ESD).
•	Grunnleggende opplæring i statisk elektrisitet eller ESD skal inkludere en introduksjon til fysikken bak elektrostatisk lading, spenningsnivåene som kan oppstå ved normal drift, og skaden som kan ramme elektroniske komponenter hvis utstyret berøres av en operatør med elektrostatisk lading. Videre skal man forklare metodene for å forhindre akkumulasjon av elektrostatisk lading og hvordan og hvorfor kroppen skal utlades til BLANKETROL III-enheten eller en annen jordet gjenstand. Unnlatelse av å gjøre dette vil kunne føre til skade fra elektrostatisk utladning (ESD).

Når BLANKETROL III-systemet er innstilt for drift i *MANUAL CONTROL MODE* (Manuell kontrollmodus), kan pasientproben kobles til enheten for å overvåke pasientens temperatur uten å påvirke driften. Systemet fortsetter å drives basert på temperaturen til vannet i BLANKETROL III-utstyret i forhold til den ønskede teppe-/vanntemperaturen.

Når utstyret er organisert som beskrevet i avsnitt (3-2.), fortsetter du som følger:

- A. Kontroller plasseringen av proben i 400-serien i eller på pasienten.
- B. Koble proben i 400-serien til den 1/4 tommers pasientkontakten på høyre side av enheten.
- C. Følg trinnene (A–I) som beskrevet i avsnitt (3-4.). I tillegg til at teppe-/vanndisplayet viser den faktiske vanntemperaturen, viser pasientdisplayet den faktiske pasienttemperaturen.

BLANKETROL III-systemet drives nå i *MANUAL CONTROL MODE* (Manuell kontrollmodus) mens pasientens temperatur overvåkes. Imidlertid må også du overvåke pasientens temperatur. (Gjennomgå forslagene for pasientbehandling, som beskrevet i avsnitt (2-5).)

Hvis statusdisplayet når som helst viser en annen melding enn meldingene beskrevet i *MANUAL CONTROL MODE* (Manuell kontrollmodus)-prosedyrene, må du utføre endringene angitt på displayet og/eller se listen med displaymeldinger i avsnitt (3-10.). Hvis det på noe tidspunkt avgis en alarm og en melding blinker på statusdisplayet, må endringene utføres som angitt.

For å slå av enheten eller stanse hyper-hypotermibehandlingen må du fortsette som beskrevet i avsnitt (3-9.).

MERK: FOR Å ENDRE FRA MANUAL CONTROL MODE (MANUELL KONTROLLMODUS) TIL EN ANNEN KONTROLLMODUS MÅ DU FØRST TRYKKE PÅ «TEMP SET» (TEMP.INNST.)-KNAPPEN OG DERETTER VELGE ØNSKET DRIFTSMODUS.

For å endre fra *MANUAL CONTROL MODE* (Manuell kontrollmodus) til *MONITOR ONLY MODE* (Kun overvåkning-modus) trykker du rett og slett på Monitor Only (Kun overvåkning)-knappen.

3-6. DRIFT AV BLANKETROL III-ENHETEN I GRADIENT 10C SMART MODE (GRADIENT 10C-SMARTMODUS)

ADVARSEL	
•	Det kreves ordre fra en lege for å stille inn temperatur på teppe og bruk av utstyr. Kontroller hvert 20. minutt, eller som anvist av lege, pasientens temperatur og hudintegritet i de områdene som er i kontakt med teppet. Kontroller også BLANKETROL IIIs vanntemperatur. Pediatriske pasienter, pasienter med vaskulær sykdom som er følsomme overfor temperatur, kirurgiske pasienter, diabetikere og pasienter med Raynauds sykdom har større risiko for å utvikle skader på vev, og dette bør tas i betraktning når du velger temperatur, behandlingens varighet og hudkontrollenes hyppighet. Informér legen omgående om endringer i pasientstatus for å unngå alvorlig personskade eller død.
•	Metoden for temperaturkontroll som alle hyperhypotermieheter foretar innebærer en fare for å varme opp eller avkjøle kroppsvæv, spesielt hud, til et punkt der det blir skadet, dvs. påført brann- eller frostskafer. Klinikeren er ansvarlig for å bestemme hensiktsmessigheten knyttet til temperaturbegrensningene avhengig av tid. En vanntemperatur som overskrider 40 °C over lengre tid kan føre til skader på vev og forbrenninger. Klinisk skjønn bør brukes for å bestemme de trygge maksimale kontaktperiodene, basert på pasientens alder, kliniske tilstand og aktuelle medisiner. Avhengig av omfanget og alvorlighetsgraden av en forbrenning, kan det oppstå svært alvorlige og til og med dødelige komplikasjoner.
•	Grunnet statisk elektrisitet kan en probe i 400-serien ikke kobles til BLANKETROL III-enhet uten at kroppen først utlades til BLANKETROL III-enhetens ramme eller en annen jordet gjenstand. Unnlattelse av å gjøre dette vil kunne føre til skade fra elektrostatisk utladning (ESD). Alt personell som kan berøre proben i 400-serien, må være kjent med denne advarselen og ha fått grunnleggende opplæring i statisk elektrisitet eller elektrostatisk utladning (ESD).
•	Grunnleggende opplæring i statisk elektrisitet eller ESD skal inkludere en introduksjon til fysikken bak elektrostatisk lading, spenningsnivåene som kan oppstå ved normal drift, og skaden som kan ramme elektroniske komponenter hvis utstyret berøres av en operatør med elektrostatisk lading. Videre skal man forklare metodene for å forhindre akkumulasjon av elektrostatisk lading og hvordan og hvorfor kroppen skal utlades til BLANKETROL III-enheten eller en annen jordet gjenstand. Unnlattelse av å gjøre dette vil kunne føre til skade fra elektrostatisk utladning (ESD).

FORSIKTIG	
•	Hvis enheten er stilt til drift i automatisk modus, vil enheten stenges av og aktivere CHECK PROBE (Kontroller probe)-alarmen hvis pasientens temperatur synker under 30,0 °C (86 °F). Pasientens temperatur må stige over 30,0 °C (86 °F) før man kan starte enheten på nytt i automatisk modus. Enheten kan drives i manuell kontrollmodus for å varme pasienten over 30,0 °C (86 °F). Mulighet til å avbryte behandlingen.
•	Bruk ikke GRADIENT VARIABLE MODE (Gradientvariabel-modus) ELLER GRADIENT 10C Mode (Gradient 10c-modus) uten SMART MODE (Smartmodus). Utsiktet terapi vil kunne inntreffe.

BLANKETROL III-systemet kan stilles inn til gradvis å endre pasientens temperatur ved å vedlikeholde vannet i BLANKETROL III-utstyret ved en temperatur som avviker maksimalt 10 °C (18 °F) fra pasientens kroppstemperatur og deretter øke gradient-offset (temperaturforskjellen) mellom pasientens temperatur og vanntemperaturen med 5 °C (9 °F) hvert 30. minutt.

Når utstyret er organisert som beskrevet i avsnitt (3-2.), fortsetter du som følger:

- A. Kontroller plasseringen av proben i 400-serien i eller på pasienten.
- B. Koble proben til den 1/4 tommers pasientkontakten på høyre side av enheten.
- C. Trykk strømbryteren til «I»-stilling.
 1. Bryteren lyser grønt.
 2. Mikroprosessor kortet går gjennom en selvtest.
 3. Statusdisplayet blinker CHECK SETPT (Kontr. settpunkt).

- D. Sjekk legens anvisninger for å bestemme ønsket settpunkttemperatur for pasienten. Som en sikkerhetsforanstaltning kan ønsket settpunkt kun stilles inn mellom 30 °C – 40 °C (86 °F – 104 °F) for drift i *GRADIENT 10C SMART MODE* (Gradient 10c-smartmodus).
- E. Bruk C/F-knappen for å velge ønsket temperaturskala (kun engelsk membran).
- F. Trykk på TEMP SET (Temp.innst.).
1. Mikroprosessorkortet piper.
 2. LED-lampen i hjørnet av knappen tennes.
 3. Statusdisplayet viser et temperatursettpunkt.
- G. Trykk på opp- eller nedpilen for å endre settpunkttemperaturen på statusdisplayet til ønsket pasienttemperatur. Displayet kan kun stilles inn mellom 30 °C – 40 °C (86 °F – 104 °F).
1. Mikroprosessorkortet piper.
 2. Settpunkttemperaturen på statusdisplayet endres.
- H. Trykk på GRADIENT 10C-knappen.
1. Mikroprosessorkortet piper.
 2. LED-lampen i hjørnet av knappen tennes.
 3. PATIENT (Pasient)-displayet viser pasientens faktiske temperatur.
 4. WATER (Vann)-displayet viser den faktiske temperaturen til vannet i BLANKETROL III-utstyret.
 5. Statusdisplayet viser:
 * XXXXXX PATIENT
 AUTO SETPT 37.0 C
 Eller statusdisplayet viser:
 PATIENT @SETPT
 AUTO SETPT 37.0 C

 * («XXXXXX») står for «HEATING» (Oppvarming) eller «COOLING» (Nedkjøling).
 Det ovenstående avhenger av forholdet mellom pasientens temperatur og settpunkttemperaturen. Vær klar over at settpunktet kan vises i Fahrenheit.
 6. Pumpen er aktivert. Varmeapparatet eller kompressoren kan også være aktivert.
 7. Vannstrømningsindikatoren i panelet på høyre side begynner å bevege seg.
 8. Vannet beveger seg fra enheten til teppet og renner tilbake til enheten.
- I. Trykk på SMART-tasten.
1. Mikroprosessorkortet piper.
 2. LED-lampen på SMART-knappen tennes.
- J. Kontroller vannstrømningsindikatoren for å bekrefte at vannet sirkulerer.
- K. Berør hyper-hypotermiteppet for å bekrefte at teppet varmes opp/kjøles ned.
- L. For å foreta endringer i kontrollinnstillingene må du trykke på TEMP SET (Temp.innst.)-knappen og starte på nytt.

BLANKETROL III-systemet drives nå i *GRADIENT 10C SMART MODE* (Gradient 10c-smartmodus). Du skal fortsette å overvåke systemet og pasienten. (Gjennomgå forslagene for pasientbehandling, som beskrevet i avsnitt (2-5)).

Hvis statusdisplayet når som helst viser en annen melding enn meldingene beskrevet i *GRADIENT 10C SMART MODE* (Gradient 10c-smartmodus)-prosedyrene, må du utføre endringene angitt på displayet og/eller se listen med displaymeldinger i avsnitt (3-10.). Hvis det på noe tidspunkt avgis en alarm og en melding blinker på statusdisplayet, må de angitte endringene utføres. For å slå av enheten eller stanse hyper-hypotermibehandlingen må du fortsette som beskrevet i avsnitt (3-9.).

MERK: FOR Å ENDRE FRA GRADIENT 10C SMART MODE (GRADIENT 10C-SMARTMODUS) TIL EN ANNEN KONTROLLMODUS MÅ DU FØRST TRYKKE PÅ «TEMP SET» (TEMP.INNST.)-KNAPPEN OG DERETTER VELGE ØNSKET DRIFTSMODUS.

For å endre fra *GRADIENT 10C SMART MODE* (Gradient 10c-smartmodus) til *MONITOR ONLY MODE* (Kun overvåkning-modus) trykker du rett og slett på MONITOR ONLY (Kun overvåkning)-knappen.

3-7. DRIFT AV BLANKETROL III-SYSTEMET I GRADIENT VARIABLE SMART MODE (GRADIENTVARIABEL-SMARTMODUS)

ADVARSEL	
•	Det kreves ordre fra en lege for å stille inn temperatur på teppe og bruk av utstyr. Kontroller hvert 20. minutt, eller som anvist av lege, pasientens temperatur og hudintegritet i de områdene som er i kontakt med teppet. Kontroller også BLANKETROL IIIs vanntemperatur. Pediatriske pasienter, pasienter med vaskulær sykdom som er følsomme overfor temperatur, kirurgiske pasienter, diabetikere og pasienter med Raynauds sykdom har større risiko for å utvikle skader på vev, og dette bør tas i betraktning når du velger temperatur, behandlingens varighet og hudkontrollenes hyppighet. Informér legen omgående om endringer i pasientstatus for å unngå alvorlig personskade eller død.
•	Metoden for temperaturkontroll som alle hyperhypotermiemheter foretar innebærer en fare for å varme opp eller avkjøle kroppsvæv, spesielt hud, til et punkt der det blir skadet, dvs. påført brann- eller frostskafer. Klinikeren er ansvarlig for å bestemme hensiktsmessigheten knyttet til temperaturbegrensningene avhengig av tid. En vanntemperatur som overskrider 40 °C over lengre tid kan føre til skader på vev og forbrenninger. Klinisk skjønn bør brukes for å bestemme de trygge maksimale kontaktperiodene, basert på pasientens alder, kliniske tilstand og aktuelle medisiner. Avhengig av omfanget og alvorlighetsgraden av en forbrenning, kan det oppstå svært alvorlige og til og med dødelige komplikasjoner.
•	Grunnet statisk elektrisitet kan en probe i 400-serien ikke kobles til BLANKETROL III-enhet uten at kroppen først utlades til BLANKETROL III-enhetens ramme eller en annen jordet gjenstand. Unnløtelse av å gjøre dette vil kunne føre til skade fra elektrostatisk utladning (ESD). Alt personell som kan berøre proben i 400-serien, må være kjent med denne advarselen og ha fått grunnleggende oppløring i statisk elektrisitet eller elektrostatisk utladning (ESD).
•	Grunnleggende oppløring i statisk elektrisitet eller ESD skal inkludere en introduksjon til fysikken bak elektrostatisk lading, spenningsnivåene som kan oppstå ved normal drift, og skaden som kan ramme elektroniske komponenter hvis utstyret berøres av en operatør med elektrostatisk lading. Videre skal man forklare metodene for å forhindre akkumulasjon av elektrostatisk lading og hvordan og hvorfor kroppen skal utlades til BLANKETROL III-enheten eller en annen jordet gjenstand. Unnløtelse av å gjøre dette vil kunne føre til skade fra elektrostatisk utladning (ESD).
FORSIKTIG	
•	Hvis enheten er stilt til drift i automatisk modus, vil enheten stenges av og aktivere CHECK PROBE (Kontroller probe)-alermen hvis pasientens temperatur synker under 30,0 °C (86 °F). Pasientens temperatur må stige over 30,0 °C (86 °F) før man kan starte enheten på nytt i automatisk modus. Enheten kan drives i manuell kontrollmodus for å varme pasienten over 30,0 °C (86 °F). Mulighet til å avbryte behandlingen.
•	Bruk ikke GRADIENT VARIABLE MODE (Gradientvariabel-modus) ELLER GRADIENT 10C Mode (Gradient 10c-modus) uten SMART MODE (Smartmodus). Utisiktet terapi vil kunne inntreffe.

BLANKETROL III-systemet kan stilles inn til gradvis å endre pasientens temperatur i samsvar med *pasientens spesifikke behov* ved å opprettholde vannet i BLANKETROL III-utstyret ved en spesifisert temperatur fra pasientens kroppstemperatur (som valgt av operatøren). Systemet øker deretter denne temperaturforskjellen med 5 °C (9 °F) hvert 30. minutt til pasientens temperatur når settpunktet.

Når utstyret er organisert som beskrevet i avsnitt (3-2.), fortsetter du som følger:

- A. Kontroller plasseringen av proben i 400-serien i eller på pasienten.
- B. Koble proben til den 1/4 tommers pasientkontakten på høyre side av enheten.
- C. Trykk strømbryteren til «I»-stilling.
 1. Bryteren lyser grønt.
 2. Mikroprosessorkortet går gjennom en selvtest.
 3. Statusdisplayet blinker CHECK SETPT (Kontr. settpunkt).
- D. Sjekk legens anvisninger for å bestemme ønsket settpunkttemperatur for pasienten. Som en sikkerhetsforanstaltning kan ønsket settpunkt kun stilles inn mellom 30 °C – 40 °C (86 °F – 104 °F) for drift i *GRADIENT VARIABLE SMART MODE* (Gradientvariabel-smartmodus).
- E. Bruk C/F-knappen for å velge ønsket temperaturskala (kun engelsk membran)
- F. Trykk på TEMP SET (Temp.innst.).
 1. Mikroprosessorkortet piper.
 2. LED-lampen i hjørnet av knappen tennes.
 3. Statusdisplayet viser et temperatursettpunkt.
- G. Trykk på opp- eller nedpilen for å endre settpunkttemperaturen på statusdisplayet til ønsket pasienttemperatur. Displayet kan kun stilles inn mellom 30 °C – 40 °C (86 °F – 104 °F).

1. Mikroprosessorkortet piper.
 2. Settpunkttemperaturen på statusdisplayet endres.
- H. Trykk på GRADIENT VARIABLE (Gradientvariabel)-knappen.
1. Mikroprosessorkortet piper.
 2. LED-lampen i hjørnet av knappen tennes.
 3. Statusdisplayet viser en gradientvariabel.
- I. Trykk på opp- eller nedpilen for å endre gradientvariabelens offset til ønsket verdi.
1. Mikroprosessorkortet piper.
 2. Settpunkttemperaturen på statusdisplayet endres.
- J. Trykk på GRADIENT VARIABLE (Gradientvariabel)-knappen.
1. Mikroprosessorkortet piper.
 2. LED-lampen i hjørnet av knappen tennes.
 3. PATIENT (Pasient)-displayet viser pasientens faktiske temperatur.
 4. WATER (Vann)-displayet viser den faktiske temperaturen til vannet i BLANKETROL III-utstyret.
 5. Statusdisplayet viser:
 * XXXXXX PATIENT
 AUTO SETPT 37.0 C
 Eller statusdisplayet viser:
 PATIENT @SETPT
 AUTO SETPT 37.0 C

 * («XXXXXX» står for «HEATING» (Oppvarming) eller «COOLING» (Nedkjøling).)
 Det ovenstående avhenger av forholdet mellom pasientens temperatur og settpunkttemperaturen. Vær klar over at settpunktet kan vises i Fahrenheit.
 6. Pumpen er aktivert. Varmeapparatet eller kompressoren kan også være aktivert.
 7. Vannstrømningsindikatoren i panelet på høyre side begynner å bevege seg.
 8. Vannet beveger seg fra enheten til teppet og renner tilbake til enheten.
- K. Trykk på SMART-tasten.
1. Mikroprosessorkortet piper.
 2. LED-lampen på SMART-knappen tennes.
- L. Kontroller vannstrømningsindikatoren for å bekrefte at vannet sirkulerer.
- M. Berør hyper-hypotermiteppet for å bekrefte at teppet varmes opp/kjøles ned.
- N. For å foreta endringer i kontrollinnstillingene må du trykke på TEMP SET (Temp.innst.)-knappen og starte på nytt.

BLANKETROL III-systemet drives nå i *GRADIENT VARIABLE SMART MODE* (Gradientvariabel-smartmodus). Du skal fortsette å overvåke systemet og pasienten. (Gjennomgå forslagene for pasientbehandling, som beskrevet i avsnitt (2-5.)).

Hvis statusdisplayet når som helst viser en annen melding enn meldingene beskrevet i *GRADIENT VARIABLE SMART MODE* (Gradientvariabel-smartmodus)-prosedyrene, må du utføre endringene angitt på displayet og/eller se listen med displaymeldinger i avsnitt (3-10.). Hvis det på noe tidspunkt avgis en alarm og en melding blinker på statusdisplayet, må de angitte endringene utføres. For å slå av enheten eller stanse hyper-hypotermibehandlingen må du fortsette som beskrevet i avsnitt (3-9.).

MERK: FOR Å ENDRE FRA GRADIENT VARIABLE SMART MODE (GRADIENTVARIABLE-SMARTMODUS) TIL EN ANNEN KONTROLLMODUS MÅ DU FØRST TRYKKE PÅ «TEMP SET» (TEMP.INNST.)-KNAPPEN OG DERETTER VELGE ØNSKET DRIFTSMODUS.

For å endre fra *GRADIENT VARIABLE SMART MODE* (Gradientvariabel-smartmodus) til *MONITOR ONLY MODE* (Kun overvåkning-modus) trykker du rett og slett på MONITOR ONLY (Kun overvåkning)-knappen.

3-8. DRIFT AV BLANKETROL III-SYSTEMET I MONITOR ONLY (KUN OVERVÅKNING)-MODUS

ADVARSEL	
•	Grunnet statisk elektrisitet kan en probe i 400-serien ikke kobles til BLANKETROL III-enhet uten at kroppen først utlades til BLANKETROL III-enhetens ramme eller en annen jordet gjenstand. Unnlatelse av å gjøre dette vil kunne føre til skade fra elektrostatisk utladning (ESD). Alt personell som kan berøre proben i 400-serien, må være kjent med denne advarselen og ha fått grunnleggende opplæring i statisk elektrisitet eller elektrostatisk utladning (ESD).
•	Grunnleggende opplæring i statisk elektrisitet eller ESD skal inkludere en introduksjon til fysikken bak elektrostatisk lading, spenningsnivåene som kan oppstå ved normal drift, og skaden som kan ramme elektroniske komponenter hvis utstyret berøres av en operatør med elektrostatisk lading. Videre skal man forklare metodene for å forhindre akkumulasjon av elektrostatisk lading og hvordan og hvorfor kroppen skal utlades til BLANKETROL III-enheten eller en annen jordet gjenstand. Unnlatelse av å gjøre dette vil kunne føre til skade fra elektrostatisk utladning (ESD).

BLANKETROL III-systemet kan stilles inn slik at det viser pasientens temperatur, men ikke varmer, kjøler ned eller sirkulerer vannet. I denne driftsmodusen kan det hende at pasienten allerede er posisjonert på et hyper-hypotermiteppe, men enheten og proben i 400-serien må organiseres som beskrevet i avsnitt (3-2.).

Når utstyret er organisert, fortsetter du som følger:

- A. Kontroller plasseringen av proben i 400-serien i eller på pasienten.
- B. Koble proben til den 1/4 tommers pasientkontakten på høyre side av enheten.
- C. Trykk strømbryteren til «I»-stilling.
 1. Bryteren lyser grønt.
 2. Mikroprosessorkortet går gjennom en selvtest.
 3. Statusdisplayet blinker CHECK SETPT (Kontr. settpunkt).
- D. Trykk på MONITOR ONLY (Kun overvåkning)-knappen.
 1. Mikroprosessorkortet piper.
 2. LED-lampen i hjørnet av knappen tennes.
 3. Pasientdisplayet viser pasientens temperatur.
 4. Statusdisplayet viser MONITOR ONLY (Kun overvåkning) og den valgte temperaturskalaen.
- E. For å foreta endringer i kontrollinnstillingene må du trykke på TEMP SET (Temp.innst.)-knappen og starte på nytt.

BLANKETROL III-systemet drives nå i *MONITOR ONLY MODE* (Kun overvåkning-modus).

Hvis statusdisplayet når som helst viser en annen melding enn meldingene beskrevet i *MONITOR ONLY MODE* (Kun overvåkning-modus)-prosedyrene, må du utføre endringene angitt på displayet og/eller se listen med displaymeldinger i avsnitt (3-10.). Hvis det på noe tidspunkt avgis en alarm og en melding blinker på statusdisplayet, må de angitte endringene utføres. For å slå av enheten eller stanse hyper-hypotermibehandlingen må du fortsette som beskrevet i avsnitt (3-9.).

MERK: FOR Å ENDRE FRA MONITOR ONLY MODE (KUN OVERVÅKNING-MODUS) TIL EN ANNEN DRIFTSMODUS MÅ DU FØRST TRYKKE PÅ «TEMP SET» (TEMP.INNST.)-KNAPPEN OG DERETTER VELGE ØNSKET DRIFTSMODUS.

3-9. AVSLUTNING AV HYPER-HYPOTERMIBEHANDLING

Stans behandlingen etter ordre fra legen. Pasientens temperatur kan endres 0,5 °C (1 °F) opp eller ned etter at behandlingen er avsluttet. Endringen kan være større hvis pasienten har opplevd skjelving og behandlingen stanses brått. Operatøren bør fortsette å overvåke pasientens temperatur. For å gjøre dette kan operatøren velge å drive systemet i *MONITOR ONLY MODE* (Kun overvåkning-modus) som beskrevet i avsnitt 3-8.

For å endre driftsmodus eller for å stanse enheten må operatøren trykke på TEMP SET (Temp.innst.)-knappen eller sette strømbryteren i «O»-stilling. Operatøren kan gå direkte til *MONITOR ONLY MODE* (Kun overvåkning-modus) fra hvilken som helst av kontrollmodiene ved å trykke på MONITOR ONLY (Kun overvåkning)-knappen.

Når hyper-hypotermibehandlingen er avsluttet og enheten er slått av:

- A. La teppet/teppene og slangen forbli tilkoblet enheten i omtrent ti minutter. Dette gjør at noe av vannet kan renne tilbake inn i enheten.
- B. Fjern proben fra pasienten og den 1/4 tommers kontakten. Vedlikehold av den GJENBRUKBARE proben er beskrevet i avsnitt 4-5.
- C. Koble strømledningen fra strømkilden, vikle den løst opp og fest den til bakpanelet ved hjelp av nylonstroppen.
- D. Koble tilkoblingsslangen fra enheten og oppbevar den i den fremre oppbevaringsskuffen.
- E. Fjern teppet/teppene.
- F. For gjenbrukbare PLASTIPAD®-tepper, rull slangen løst opp på langs, midt på teppet. Brett teppet på langs i midten, 1/3 fra venstre side og 1/3 fra høyre side. Vedlikehold av teppet er beskrevet i *Bruksanvisning/teknisk anvisning*.

For tepper til bruk på én pasient må teppet kasseres i samsvar med sykehusets/institusjonens bestemmelser/protokoll.

3-10. STATUSDISPLAYMELDINGER

Statusdisplayet i midten av BLANKETROL III-enhetens membrankontrollpanel rapporterer driftsstatusen til enheten eller angir endringer som operatøren må foreta. Statusdisplayet kan vise ulike meldinger for å veilede operatøren. Følgende liste definerer hver melding og beskriver eventuelle endringer som operatøren må foreta. Bemerk at i listen under brukes symbolet «x» for å angi et tall som kan variere basert på målingene eller operatørhandlingene, og «Y» brukes når C eller F vil bli vist avhengig av den anvendte temperaturskalaen.

A. Under normal drift i *MANUAL CONTROL MODE*, (Manuell kontrollmodus) viser statusdisplayet følgende meldinger:

Statusdisplaymelding	Funksjon
MANUAL (MANUELL)	Denne meldingen vises på venstre side av bunnlinjen og angir at BLANKETROL III drives i <i>MANUAL CONTROL MODE</i> (Manuell kontrollmodus).
SETPT xxx.xY *	* («xxx.x» står for temperatur og «Y» står for Celsius eller Fahrenheit.) Denne meldingen vises på høyre side av bunnlinjen og angir den ønskede/gjeldende settpunkttemperaturen for vannet i BLANKETROL III-utstyret med den relevante temperaturskalaen.
HEATING WATER (VARMER OPP VANN)	Denne meldingen vises på topplinjen når BLANKETROL III varmer opp det sirkulerende vannet.
COOLING WATER (KJØLER NED VANN)	Denne meldingen vises på topplinjen når BLANKETROL III kjøler ned det sirkulerende vannet.
WATER @SETPT	Denne meldingen vises på topplinjen når vanntemperaturen har nådd vannets settpunkttemperatur.

B. Under normal drift i de tre automatiske modi, *AUTOMATIC CONTROL MODE* (AUTOMATISK KONTROLLMODUS), *GRADIENT 10C SMART MODE* (GRADIENT 10C-SMARTMODUS) og *GRADIENT VARIABLE SMART MODE* (Gradientvariabel-smartmodus), viser statusdisplayet følgende meldinger:

Statusdisplaymelding	Funksjon
AUTO	Denne meldingen vises på venstre side av bunnlinjen og angir at BLANKETROL III drives i én av tre automatiske modi.
SETPT xxx.xY *	* («xxx.x» står for temperatur og «Y» står for Celsius eller Fahrenheit.) Denne meldingen vises på høyre side av bunnlinjen i de tre automatiske modi og angir den ønskede/gjeldende settpunkttemperaturen for pasienten med den relevante temperaturskalaen.
HEATING PATIENT (VARMER OPP PASIENT)	Denne meldingen vises på topplinjen når BLANKETROL III varmer opp pasienten.
COOLING PATIENT (KJØLER NED PASIENT)	Denne meldingen vises på topplinjen når BLANKETROL III kjøler ned pasienten.
PATIENT @SETPT	Denne meldingen vises på topplinjen når pasientens temperatur har nådd settpunkttemperaturen.

C. Under normal drift i *MONITOR ONLY MODE* (Kun overvåkning-modus) viser statusdisplayet følgende meldinger:

Statusdisplaymelding	Funksjon
MONITOR ONLY CELSIUS (KUN OVERVÅKNING, CELSIUS)	Denne meldingen vises når temperaturskalaen er stilt til Celsius i <i>MONITOR ONLY MODE</i> (Kun overvåkning-modus).
MONITOR ONLY FAHRENHEIT (KUN OVERVÅKNING, FAHRENHEIT)	Denne meldingen vises når temperaturskalaen er stilt til Fahrenheit i <i>MONITOR ONLY MODE</i> (Kun overvåkning-modus).

D. De følgende meldingene er advarsler og indikasjoner vist på statusdisplayet:

Indikasjon/advarsel	Funksjon
CHECK SETPT (KONTROLLER SETTPUNKT)	<p>Denne meldingen oppstår av følgende tre årsaker, etterfulgt av de korrigerende tiltakene:</p> <ol style="list-style-type: none"> 1. Under oppstart, når operatøren slår PÅ enheten: <ol style="list-style-type: none"> a. Fortsett ved å trykke på TEMP SET (Temp.innst.)-knappen for å legge inn settpunkttemperaturen. 2. Under oppstart, når operatøren prøver å starte en av de tre automatiske kontrollmodiene med en settpunkttemperatur for pasienten valgt utenfor området 30 °C – 40 °C (86 °F – 104 °F). Enheten lar ikke operatøren fortsette til de automatiske kontrollmodiene før innstillingen for pasientens settpunkttemperatur er korrigert: <ol style="list-style-type: none"> a. Fortsett ved å trykke på TEMP SET (Temp.innst.)-knappen og endre SET POINT (Settpunkt)-temperaturen for å flytte den inn i det tillatte området. 3. Under drift kan en «lavt vannivå»-tilstand forårsake CHECK SETPT (KONTROLLER SETTPUNKT) for å angi: <ol style="list-style-type: none"> a. Kontroller vannivået i tanken og fyll enheten med vann etter behov. <p>Merk: Hvis CHECK SETPT (Kontroller settpunkt)-displayet blinker i fem minutter, vil alarmen lyde til operatøren fortsetter til neste trinn. Denne alarmen vil også varsle operatøren hvis det har vært et strømbrydd.</p>
SET TEMPERATUR (STILL INN TEMPERATUR) SETPT xxx.xY *	* («xxx.x» står for temperatur og «Y» står for Celsius eller Fahrenheit.) Denne meldingen vises når «TEMP SET» (Temp.innst.)-knappen trykkes. Statusdisplayet kan nå endres ved å trykke på opp- eller nedpilen eller bekreft den forhåndsinnstilte temperaturen på 37 °C (98,6 °F) ved oppstart.
GRADIENT VARIABLE (GRADIENTVARIABLE) OFFSET xxY *	* («xxx» representerer temperatur og «Y» representerer Celsius eller Fahrenheit.) Dette vises etter første trykking på GRADIENT VARIABLE (Gradientvariabel)-knappen, når brukeren stiller inn BLANKETROL III i GRADIENT VARIABLE MODE (Gradientvariabelmodus). Når dette displayet vises, kan brukeren justere gradientvariabelens offset.
HIGH LIMIT (ØVRE GRENSE) REMOVE FROM SERVICE (TA UT AV BRUK)	Denne meldingen vises når den øvre grensen utløses fordi vannet i BLANKETROL III-utstyret har nådd den øvre temperaturen på 44,0 °C ± 2 °C (111,2 °F ± 3,6 °F). Når denne meldingen vises, vil feilalarmen lyde, og varmeapparatet og pumpen slås av. Slå av alarm-tasten kan ikke slå av denne alarmen. Denne meldingen fortsetter å vises og feilalarmen fortsetter å lyde til enheten slås av med AV/PÅ-bryteren eller strømledningen kobles fra strømforsyningen. Hvis enheten kobles fra før man trykker på AV/PÅ-bryteren, aktiveres strømbryddalarmen og strømbrydd-LED-lampen tennes. Hvis enheten slås på igjen, vises meldingen på nytt og feilalarmen lyder. Enheten kan ikke brukes på nytt før det er utført service på den. Displayene med syv segmenter («WATER» (Vann) og «PATIENT» (Pasient)) vil begge være tomme under denne tilstanden. Kontakt teknisk service hos GENTHERM.
HIGH LIMIT (ØVRE GRENSE) REMOVE FROM SERVICE (TA UT AV BRUK)	Denne meldingen vises når det oppstår feil på programvaren og vannet i BLANKETROL III-utstyret har nådd den øvre temperaturgrensen på 44,0 °C ± 2 °C (111,2 °F ± 3,6 °F), hvilket aktiverer den uavhengige sikkerhetsmekanismen. Når denne meldingen vises, vil feilalarmen lyde, og varmeapparatet og pumpen slås av. Slå av alarm-tasten kan ikke slå av denne alarmen. Denne meldingen fortsetter å vises og feilalarmen fortsetter å lyde til enheten slås av med AV/PÅ-bryteren eller strømledningen kobles fra strømforsyningen. Hvis enheten kobles fra før man trykker på AV/PÅ-bryteren, aktiveres strømbryddalarmen og strømbrydd-LED-lampen tennes. Hvis enheten slås på igjen, vises meldingen på nytt og feilalarmen lyder. Enheten kan ikke brukes på nytt før det er utført service på den. Displayene med syv segmenter («WATER» (Vann) og «PATIENT» (Pasient)) vil begge være tomme under denne tilstanden. Kontakt teknisk service hos GENTHERM.
SNAP DISC (KLIKK-PLATE) REMOVE FROM SERVICE (TA UT AV BRUK)	<p>Denne meldingen vises når den termostatiske klistreplaten er åpnet eller frakoblet, eller temperaturen i tanken har overskredet 46 °C ± 2 °C (114,8 ± 3,6 °F), hvilket gjør at den termostatiske platen slår av oppvarmingen. Når denne meldingen vises, vil EE02** vises på «PATIENT» (Pasient)-temperaturdisplayet, feilalarmen vil lyde og oppvarmingen, kompressoren og pumpen slås av. Slå av alarm-tasten kan ikke slå av denne alarmen. Denne meldingen fortsetter å vises og feilalarmen fortsetter å lyde til enheten slås av med AV/PÅ-bryteren eller strømledningen kobles fra strømforsyningen. Hvis enheten kobles fra før man trykker på AV/PÅ-bryteren, aktiveres strømbryddalarmen og strømbrydd-LED-lampen tennes. Hvis enheten slås på igjen, vil kun «SNAP DISC» (Klistreplate) «REMOVE FROM SERVICE» (Ta ut av bruk) vises igjen og feilalarmen vil lyde, selv om platen har blitt tilbakestilt. Enheten kan ikke brukes på nytt før det er utført service på den. Kontakt teknisk service hos GENTHERM.</p> <p>**EE02 vises når den termostatiske klistreplaten er åpnet eller frakoblet.</p>

<p>LOW LIMIT (NEDRE GRENSE) REMOVE FROM SERVICE (TA UT AV BRUK)</p>	<p>Denne meldingen vises når den nedre grensen utløses fordi vannet i BLANKETROL III-utstyret har nådd den nedre temperaturgrensen på $2,0\text{ °C} \pm 2\text{ °C}$ ($35,6\text{ °F} \pm 3,6\text{ °F}$). Når denne meldingen vises, vil feilalarmen lyde, og kompressoren og pumpen slås av. Slå av alarm-tasten kan ikke slå av denne alarmen. Denne meldingen fortsetter å vises og feilalarmen fortsetter å lyde til enheten slås av med AV/PÅ-bryteren eller strømledningen kobles fra strømforsyningen. Hvis enheten kobles fra før man trykker på AV/PÅ-bryteren, aktiveres strømbroddalarmen og strømbrodd-LED-lampen tennes. Hvis enheten slås på igjen, vises meldingen på nytt og feilalarmen lyder. Enheten kan ikke brukes på nytt før det er utført service på den. Displayene med syv segmenter («WATER» (Vann) og «PATIENT» (Pasient)) vil begge være tomme under denne tilstanden. Kontakt teknisk service hos GENTHERM.</p>
<p>LOW LIMIT (NEDRE GRENSE) REMOVE FROM SERVICE (TA UT AV BRUK)</p>	<p>Denne meldingen vises når det oppstår feil på programvaren og vannet i BLANKETROL III-utstyret har nådd den nedre temperaturgrensen på $2,0\text{ °C} \pm 2\text{ °C}$ ($35,6\text{ °F} \pm 3,6\text{ °F}$), hvilket aktiverer den uavhengige sikkerhetsmekanismen. Når denne meldingen vises, vil feilalarmen lyde, og kompressoren og pumpen slås av. Slå av alarm-tasten kan ikke slå av denne alarmen. Denne meldingen fortsetter å vises og feilalarmen fortsetter å lyde til enheten slås av med AV/PÅ-bryteren eller strømledningen kobles fra strømforsyningen. Hvis enheten kobles fra før man trykker på AV/PÅ-bryteren, aktiveres strømbroddalarmen og strømbrodd-LED-lampen tennes. Hvis enheten slås på igjen, vises meldingen på nytt og feilalarmen lyder. Enheten kan ikke brukes på nytt før det er utført service på den. Displayene med syv segmenter («WATER» (Vann) og «PATIENT» (Pasient)) vil begge være tomme under denne tilstanden. Kontakt teknisk service hos GENTHERM.</p>
<p>EE01 REMOVE FROM SERVICE (TA UT AV BRUK)</p>	<p>Denne meldingen vises når EE01 vises på PATIENT (Pasient)-temperaturdisplayet. Begge meldinger vises når backup-prosessen ikke er enig med hovedprosessen. Når begge meldinger vises, vil feilalarmen lyde, og varmeapparatet og pumpen slås av. Slå av alarm-tasten kan ikke slå av denne alarmen. Begge meldinger fortsetter å vises og feilalarmen fortsetter å lyde til enheten slås av med AV/PÅ-bryteren eller strømledningen kobles fra strømforsyningen. Hvis enheten kobles fra før man trykker på AV/PÅ-bryteren, aktiveres strømbroddalarmen og strømbrodd-LED-lampen tennes. Hvis enheten slås på igjen, vil kun «EE01» «REMOVE FROM SERVICE» (Ta ut av bruk) vises på statusdisplayet igjen og feilalarmen vil lyde. Enheten kan ikke brukes på nytt før det er utført service på den. Kontakt teknisk service hos GENTHERM.</p>
<p>SENSOR FAULT (SENSORFEIL) REMOVE FROM SERVICE (TA UT AV BRUK)</p>	<p>Denne meldingen vises hvis vanntemperatursensoren er åpen eller kortsluttet. Feilalarmen lyder og denne meldingen fortsetter å vises til strømledningen kobles fra strømforsyningen. Enheten kan ikke brukes på nytt før det er utført service på den. Når denne meldingen vises, vil feilalarmen lyde, og varmen, kompressoren og pumpen slås av. Slå av alarm-tasten kan ikke slå av denne alarmen. Displayene med syv segmenter (WATER (Vann) og PATIENT (Pasient)) vil begge være tomme under denne tilstanden. Denne meldingen vises også hvis WATER (Vann)-temperaturen er utenfor området, $0\text{ °C} - 52,0\text{ °C}$ ($32\text{ °F} - 125,6\text{ °F}$), for den tilgjengelige temperaturmålingen. Kontakt teknisk service hos GENTHERM.</p>

CHECK PROBE (KONTROLLER PROBE)	<p>Denne meldingen vises for å varsle operatøren om når proben skal undersøkes. For eksempel:</p> <ol style="list-style-type: none"> 1. Hvis proben drives utenfor det normale driftsområdet på 30,0 °C – 43,5 °C (86 °F til 110,3 °F) under enhver automatisk modus, vil denne meldingen bli vist. 2. Hvis proben ikke er koblet til den 1/4 tommers kontakten før man trykker på en av knappene for automatiske modi. 3. Hvis proben løsner fra pasienten. 4. Hvis PATIENT (Pasient)-temperaturen synker under 30 °C (86 °F). 5. Hvis PATIENT (Pasient)-temperaturen er over 43,5 °C (110,3 °F). 6. Hvis proben er defekt eller åpen. 7. Hvis en annen probe enn 400-serien ble koblet til den 1/4 tommers kontakten. <p>Når denne meldingen vises, vil feilalarmen lyde og enheten slås av. Operatøren kan slå av alarmen ved å trykke på SILENCE ALARM (Slå av alarm)-knappen. Når man har slått av alarmen og kontrollert proben, må operatøren trykke på TEMP SET (Temp.innst.)-knappen for å fortsette; hvis ikke vil STATUS fortsette å vise CHECK PROBE (Kontroller probe). Operatøren har 5 minutter på å korrigere proben. Hvis tilstanden ikke er korrigert etter denne tiden, vil systemets feilalarm lyde på nytt, selv om SILENCE ALARM (Slå av alarm)-knappen har blitt trykket tidligere.</p> <p>I <i>MONITOR ONLY MODE</i> (Kun overvåkning-modus) vises CHECK PROBE (Kontroller probe) hvis:</p> <ol style="list-style-type: none"> 1. Temperaturen går utenfor området 10,0 °C – 50,0 °C (50 °F – 122,0 °F). <p>Feilalarmen lyder og kan ikke slås av. Pasientdisplayet er tomt. Hvis temperaturen går tilbake til området, skal enheten gjenoppta driften i <i>MONITOR ONLY MODE</i> (Kun overvåkning-modus).</p> <p>I <i>MANUAL CONTROL MODE</i> (Manuell kontrollmodus) skal en probe utenfor området føre til at PATIENT (Pasient)-displayet blir tomt, men enheten fortsetter driften uten en feilmelding. Hvis temperaturen går tilbake til området, skal PATIENT (Pasient)-displayet aktiveres igjen.</p>
BAD PROBE (DÅRLIG PROBE)	<p>I en av de tre automatiske modi, hvis pasientproben kun angir en direkte kortslutning i probekretsen, vises denne meldingen. Når denne meldingen vises, vil feilalarmen lyde og enheten slås av. Denne alarmen kan slås av ved bruk av SILENCE ALARM (Slå av alarm)-knappen. Operatøren har deretter 5 minutter på seg til å reparere proben. Hvis tilstanden ikke er korrigert etter denne tiden, vil systemets feilalarm lyde på nytt, selv om SILENCE ALARM (Slå av alarm)-knappen har blitt trykket tidligere. I løpet av denne tilstanden vil begge displayene med syv segmenter være tomme.</p> <p>Under drift i <i>MANUAL CONTROL mode</i> (Manuell kontroll-modus), hvis en dårlig pasientprobe utvikles, forblir oppvarmings-/nedkjølingssystemet på, men PATIENT (Pasient)-displayet med syv segmenter blir tomt.</p> <p>Under drift i <i>MONITOR ONLY mode</i>, (Kun overvåkning-modus), hvis en BAD PROBE (Dårlig probe)-melding vises, vil lydalarmen lyde og «PATIENT» (Pasient)-temperaturdisplayet blir tomt. Lydalarmen kan slås av med SILENCE ALARM (Slå av alarm)-knappen. Operatøren har deretter 5 minutter på seg til å reparere proben. Hvis tilstanden ikke er korrigert etter denne tiden, vil systemets feilalarm lyde på nytt, selv om SILENCE ALARM (Slå av alarm)-knappen har blitt trykket tidligere. Hvis man kobler til en fungerende probe i området, skal feilmeldingen korrigeres, og enheten skal returnere til normal drift i <i>MONITOR ONLY mode</i> (Kun overvåkning-modus).</p>
LOW WATER (LAVT VANNIVÅ)	<p>Denne meldingen vises når flottørbryteren registrerer at vannet i tanken er under et forhåndsinnstilt nivå eller flottørbryteren er defekt. Feilalarmen lyder, displayene med syv segmenter blir tomt, LED-lampen med lavt vannnivå-symbolet blinker, og varmeapparatet, kompressoren og pumpen slås av. LCD-displayet skal vise den rullende meldingen «LOW WATER» (Lavt vannnivå) i 5 sekunder, etterfulgt av «REPLENISH RESERVOAR» (Etterfyll tank) i 5 sekunder, etterfulgt av «PRESS Δ TO CONTINUE» (Trykk Δ for å fortsette), og rulle mellom disse til øk-tasten trykkes. Operatøren kan slå av denne alarmen ved bruk av SILENCE ALARM (Slå av alarm)-knappen. Denne tilstanden kan også korrigeres hvis operatøren fyller vann i tanken og den når riktig nivå og øk-tasten er blitt trykket for å fjerne den rullende meldingen «LOW WATER» (Lavt vannnivå), etterfulgt av en «PRESS Δ TO CONTINUE» (Trykk Δ for å fortsette)-melding. Når LOW WATER (Lavt vannnivå)-tilstanden er korrigert, endres statusdisplayet til å vise CHECK SETPT (Kontroller settpunkt). Feilalarmen skal fremdeles lyde. For å fortsette må operatøren gå gjennom knappesekvensen for driftsmodus én gang til. Hvis alarmen er slått av, har operatøren 5 minutter på å tilsette vann. Hvis tilstanden ikke er korrigert etter denne tiden, vil systemets feilalarm lyde på nytt, selv om SILENCE ALARM (Slå av alarm)-knappen har blitt trykket tidligere.</p>
LOW FLOW (Lav strømning)	<p>Denne meldingen vises når strømningen ut av enheten til et teppe er redusert under 6 ± 3 GPH etter at en akseptabel strømning tidligere har blitt registrert. Sammen med denne meldingen vil en feilalarm lyde. Operatøren kan slå av denne alarmen med SILENCE ALARM (Slå av alarm)-knappen. Operatøren har 5 minutter på å korrigere tilstanden. Hvis</p>

	tilstanden ikke er korrigert etter denne tiden, vil systemets feilalarm lyde på nytt, selv om SILENCE ALARM (Slå av alarm)-knappen har blitt trykket tidligere. Tilstanden kan også bli korrigert hvis strømmingen øker over 6 ± 3 GPH.
CHECK FLOW SWITCH (Kontroller flottørbyter)	Denne meldingen vises etter at indikatorene er testet hvis flottørbyteren er stengt når enheten først startes opp. Denne indikasjonen oppstår på grunn av en fastkilt flottørbyter. Lydalarmer skal lyde kontinuerlig i 30 sekunder. Etter 30 sekunder vil meldingen forsvinne og alarmen vil opphøre. Hvis man trykker SILENCE ALARM (Slå av alarm)-tasten mens alarmen lyder, vil alarmen slås av og meldingen forsvinne. En enhet med en defekt flottørbyter kan fremdeles brukes, men da vil en LOW FLOW (Lav strømming)-alarm ikke lyde når strømming gjennom teppet er blokkert.
PM REQUIRED (FOREBYGGENDE VEDLIKEHOLD PÅKREVD)	Denne meldingen vises etter 500 timers drift etter siste gang telleren (for 500 timer) ble tilbakestilt. Meldingen vises kun i 5 sekunder ved oppstart. Merk: Kun kvalifiserte serviceteknikere for medisinsk utstyr, sertifiserte teknikere for biomedisinsk elektronikk eller sertifiserte kliniske ingeniører kan tilbakestille 500-timerstilleren etter at forebyggende vedlikehold er utført.
TOTAL HOURS (TOTALE TIMER)	Denne meldingen viser totalt antall driftstimer. For å vise denne meldingen trykker du samtidig på Øk- og Reduser-knappene.
HOURS UNTIL SERVICE (TIMER TIL SERVICE)	Denne meldingen viser totalt antall driftstimer til neste forebyggende vedlikehold skal utføres. For å vise denne meldingen trykker du samtidig på SILENCE ALARM (Slå av alarm)- og TEMP SET (Temp.innst.)-knappene. Merk: 1. Vedlikehold skal utføres minst hvert kvartal eller når det vises et varsel om 500-timers forebyggende vedlikehold, etter hva som skjer først. 2. Kun kvalifiserte serviceteknikere for medisinsk utstyr, sertifiserte teknikere for biomedisinsk elektronikk eller sertifiserte kliniske ingeniører kan tilbakestille Hours Until Service (Timer til service)-timetelleren etter at forebyggende vedlikehold er utført.
UNDER TEST (TEST PÅGÅR)	Denne meldingen vises mens en test utføres på enheten under forebyggende vedlikehold.

AVSNITT 4. GENERELT VEDLIKEHOLD AV BLANKETROL III-SYSTEMET

4-1. INNLEDNING

Vedlikehold og serviceaktiviteter overlapper noen ganger. Generelt henviser vedlikehold til alle aktiviteter som ikke krever en sertifisert tekniker. Vedlikehold kan utføres av helsepersonell eller andre personer med opplæring.

Følgende handlinger anses som vedlikehold:

1. Inspisere, rengjøre og desinfisere utvendig
2. Fulle eller skifte vann
3. Skifte slanger
4. Rengjøring av slanger, tepper
5. Tømme beholdere

Service henviser til alle aktiviteter som krever en kvalifisert medisinsk servicetekniker, en sertifisert biomedisinsk elektronikktekniker eller en sertifisert klinisk tekniker. Følgende handlinger anses som service:

1. Utskiftning av utstyr eller deler
2. Reparasjoner
3. Systemtesting
4. Rengjøring og desinfeksjon av vannbeholdere
5. Utskiftning av slanger (luft, vann), ledninger og annet tilbehør

Rutinemessig rengjøring og vedlikehold og forebyggende vedlikehold skal utføres på BLANKETROL III.

Vedlikehold, reparasjon og/eller service av BLANKETROL III av kvalifisert vedlikeholdspersonell / teknisk personell **vil ikke** ugyldiggjøre garantien til enheten.

Etter at vedlikehold er utført, skal telleren for PM Required (Forebyggende vedlikehold påkrevd) / HOURS UNTIL SERVICE (Timer til service) tilbakestilles til 500 av en kvalifisert servicetekniker for medisinsk utstyr, en sertifisert tekniker for biomedisinsk elektronikk eller en sertifisert klinisk ingeniør. Se *Bruksanvisning/teknisk anvisning*.

4-2. VEDLIKEHOLD AV UTSIDEN AV BLANKETROL III – RENGJØRINGSINSTRUKSJONER

BLANKETROL III-enheten er konstruert av pulverlakkert stål med en plasttopp som skal rengjøres kvartalsvis med vann og mildt vaskemiddel. Bruk alltid konvensjonelt sykehusgodkjent rengjøringsmiddel og desinfeksjonsmiddel som ikke inneholder alkohol til rengjøring og desinfisering. Unngå alkohol og andre sterke, uforynnede desinfeksjonsmidler. Disse kan forårsake misfarging av enhetens utside. Tørk av enheten grundig med en fuktig klut for å fjerne rester etter rengjøringsmidlene.

Avsnitt om utvendig rengjøring:

- «Denne utvendige rengjøringsprosedyren ble validert ved bruk av PDI Sani-Cloth® Bleach Germicidal Disposable Wipes».

Avsnitt om utvendig desinfeksjon:

- «Denne prosedyren for utvendig desinfeksjon ble validert ved bruk av PDI Sani-Cloth® Bleach Germicidal Disposable Wipes».

Alternativ: Rengjøring/desinfisering av medisinsk utstyr med blekeservietter med 0,63 % natriumhypokloritt; ARTG 335509, 332716

4-3. VEDLIKEHOLD AV VANNTANKEN

Beholderen med to rom rommer ca. 7,6 liter sterilt vann eller vann som har passert gjennom et filter på 0,22 mikron eller mindre, og som blir værende i enheten mellom bruksperiodene. Hvert kvartal skal vanntanken tømmes og fylles på nytt. Dreneringsslangen, som følger med i enhetspakningen, kobles til, og vannet pumpes ut av enheten. Når LOW WATER (Lavt vannivå)-alarmen lyder, tømmes det gjenværende vannet ved hjelp av tyngdekraften. Sterilt vann eller vann som har passert et filter på 0,22 mikron eller mindre, helles deretter inn i beholderen.

MERK: BRUK IKKE AVIONISERT VANN, DESTILLERT VANN ELLER ALKOHOL.

Minst hvert kvartal skal DESINFISERING AV VÆSKEKRETS / TØRRLAGRINGSPROSEDYRE utføres (se Bruksanvisning/teknisk anvisning).

Merk: Denne prosedyren for innvendig repressering ble validert ved bruk av Clorox Bleach Solution (8,25 % v/v natriumhypokloritt).

Alternativt innvendig rengjøringsmiddel: Clorox Bleach Solution ARTG 405627

FORSIKTIG
<ul style="list-style-type: none"> • Følg retningslinjene fra produsenten for sikker håndtering av kjemikalier.
<ul style="list-style-type: none"> • Brukere skal ikke bruke andre rengjørings- eller dekontamineringsmetoder enn de som er anbefalt av GENTHERM uten først å ha sjekket med GENTHERM at de foreslåtte metodene ikke vil skade utstyret.
<ul style="list-style-type: none"> • Tøm alltid BLANKETROL III til et sanitært avløp fordi det kan finnes biologiske forurensninger i apparatets vannforsyning.

Sirkulasjonsdiagram for kjemisk rengjøring

APPARAT	MODUS	TEMPERATUR	VARIGHET
BLANKETROL III	Oppvarming	38 °C	5 minutter

**PROSEDYRE FOR DESINFISERING AV VÆSKEKRETS / TØRRLAGRING
for vannsirkulerende apparater som benytter blekemiddel**

Nødvendige verktøy/forsyninger:

Tappeslange(r) og/eller slangekobling(er), husholdningsblekemiddel, sterilt vann eller vann som har passert gjennom et filter som er mindre enn eller lik 0,22 mikron, og passende vekselstrøm

Følgende prosedyre desinfiserer væskekretsen i disse produktene.

PROSEDYRE:

1. Tapp vannet av tanken som beskrevet i avsnitt 4-3.1.
2. Slå apparatet **av («O»)**.
3. Fyll tanken med en passende mengde blekemiddel iht. diagrammet nedenfor.

APPARAT	BLEKEMIDDEL	VANN
BLANKETROL III	227 milliliter	7,6 liter

4. Fyll tanken med varmt, sterilt vann eller vann som har passert gjennom et filter som er mindre enn eller lik 0,22 mikron.
5. Slå apparatet på og sirkuler i samsvar med sirkulasjonsdiagrammet for kjemisk rengjøring (CCC) (ovenfor).
Merk: Varigheten som er angitt i CCC-diagrammet, er ment å begynne når sirkulasjonsvannet når temperaturen som er angitt i CCC-diagrammet.
6. Tapp av apparatet som beskrevet i trinn 1.
7. Skyll apparatet tre (3) ganger som beskrevet i trinn 4-6. Påse at du fjerner alt husholdningsblekemiddel (natriumhypokloritt).
8. Etter den tredje skyllingen tapper du apparatet og fyller tanken med sterilt vann eller vann som har passert gjennom et filter som er mindre enn eller lik 0,22 mikron, og sirkulerer det.
9. Kontroller vannet med lakmuspapir eller en annen testmetode for å påvise rester av blekemiddel. Hvis det påvises blekemiddel, gjentas trinn 4-6.
10. Fortsett å fylle vanntanken med sterilt vann eller vann som har passert gjennom et filter som er mindre enn eller lik 0,22 mikron.
11. Hvis apparatet skal **tørrelagres**, fortsetter du med prosedyren.
12. Når all væske er fjernet fra apparatet, kobler du fra tappeslangen(e) og tørker av apparatet.
13. Apparatet er nå klart til oppbevaring.
14. Dokumenter vedlikeholdet.

Når du er klar til å ta apparatet i bruk igjen, fyller du på tanken(e) med sterilt vann eller vann som har passert gjennom et filter som er mindre enn eller lik 0,22 mikron. Utføre alle kontroller som beskrives i den respektive håndboken.

**PROSEDYRE FOR DESINFISERING AV VÆSKEKRETS / TØRRLAGRING
for vannsirkulerende apparater med bruk av CE-godkjent Gigasept FF (produkt fra Schulke & Mayr) (kontakt din lokale leverandør av rengjøringsmidler)
(Gigasept FF er ikke tilgjengelig i USA)**

Følgende prosedyre desinfiserer væskekretsen i disse produktene. Nødvendige verktøy/rekvisita er egnet(e) tappeslange(r) og/eller slangekobling(er), Gigasept FF, sterilt vann eller vann som har passert gjennom et filter som er mindre enn eller lik 0,22 mikron, og egnet vekselstrøm

PROSEDYRE:

1. Tapp vannet av tanken som beskrevet i avsnitt 4-3.1.
2. Slå apparatet **av («O»)**.
3. Fyll tanken med en passende mengde Gigasept FF iht. diagrammet nedenfor.

APPARAT	Gigasept FF	VANN	VARIGHET
BLANKETROL III	800 milliliter	7,6 liter	15 minutter

4. Fyll tanken med en passende mengde vann i samsvar med ovenstående diagram.
5. Slå på apparatet og sirkuler i varmemodus ved 38 °C i 15 minutter.
Merk: De 15 minuttene skal ikke begynne før vannet når 38 °C.
6. Tapp av apparatet som beskrevet i trinn 1.
7. Skyll apparatet med sterilt vann eller vann som har passert gjennom et filter som er mindre enn eller lik 0,22 mikron tre (3) ganger som beskrevet i trinn 4-6. **Sørg for å fjerne all Gigasept FF.**
8. Etter den tredje skyllingen tapper du apparatet og fyller tanken med sterilt vann eller vann som har passert gjennom et filter som er mindre enn eller lik 0,22 mikron, og sirkulerer det.
9. Kontroller vannet med lakmuspapir eller en annen testmetode for å påvise rester av Gigasept FF. Hvis det påvises Gigasept FF, gjentas trinn 4-6.
10. Hvis apparatet skal tas i **bruk igjen**, må du fylle opp tanken(e) med et passende volum sterilt vann eller vann som har passert gjennom et filter som er mindre enn eller lik 0,22 mikron.
11. Hvis apparatet skal **tørrelagres**, fortsetter du med prosedyren.
12. Når all væske er fjernet fra apparatet, kobler du fra tappeslangen(e) og tørker av apparatet.
13. Apparatet er nå klart til oppbevaring.
14. Dokumenter vedlikeholdet.

PROSEDYRE FOR DESINFISERING AV VÆSKEKRETS / TØRRLAGRING
for vannsirkulerende apparater som benytter EU-godkjent Maranon H (produkt fra Ecolab) (kontakt din lokale leverandør av rengjøringsmidler)
(Maranon H er ikke tilgjengelig i USA)

Følgende prosedyre desinfiserer væskekretsen i disse produktene. Nødvendige verktøy/rekvisita er egnet(e) tappeslange(r) og/eller slangekobling(er), Maranon H, sterilt vann eller vann som har passert gjennom et filter som er mindre enn eller lik 0,22 mikrometer, og egnet vekselstrøm

PROSEDYRE:

1. Tapp vannet av tanken som beskrevet i avsnitt 4-3.1.
2. Slå apparatet **av («O»)**.
3. Fyll tanken med en passende mengde Maranon H i samsvar med diagrammet nedenfor.

APPARAT	MARANON H	VANN
BLANKETROL III	227 milliliter	7,6 liter

4. Fyll tanken med en passende mengde vann i samsvar med ovenstående diagram.
5. Slå apparatet på og sirkuler i samsvar med sirkulasjonsdiagrammet for kjemisk rengjøring (CCC) (ovenfor).
Merk: Varigheten som er angitt i CCC-diagrammet, er ment å begynne når sirkulasjonsvannet når temperaturen som er angitt i CCC-diagrammet.
6. Tapp av apparatet som beskrevet i trinn 1.
7. Skyll apparatet med sterilt vann eller vann som har passert gjennom et filter som er mindre enn eller lik 0,22 mikron tre (3) ganger som beskrevet i trinn 4-6. **Sørg for å fjerne all Maranon H.**
8. Etter den tredje skyllingen tapper du apparatet og fyller tanken med sterilt vann eller vann som har passert gjennom et filter som er mindre enn eller lik 0,22 mikron, og sirkulerer det.
9. Kontroller vannet med lakmuspapir eller en annen testmetode for å påvise rester av Maranon H. Gjenta trinn 4-6 hvis Maranon H oppdages.
10. Hvis apparatet skal tas i **bruk igjen**, må du fylle opp tanken(e) med et passende volum sterilt vann eller vann som har passert gjennom et filter som er mindre enn eller lik 0,22 mikron.
11. Hvis apparatet skal **tørrelagres**, fortsetter du med prosedyren.
12. Når all væske er fjernet fra apparatet, kobler du fra tappeslangen(e) og tørker av apparatet.
13. Apparatet er nå klart til oppbevaring.
14. Dokumenter vedlikeholdet.

4-3.1. Tapping av tanken

- A. Samle sammen følgende:
 1. En tom beholder som kan ta imot minst 11,4 liter (3 gallon).
 2. Tappeslangen med en hunnkobling for hurtigkobling finnes vanligvis i oppbevaringsskuffen på apparatet.
 3. 7,6 liter (2 gallon) sterilt vann eller vann som har passert gjennom et filter som er mindre enn eller lik 0,22 mikron, for å fylle på tanken.
- B. Sett tappeenden av slangen inn i beholderen som tar 11,4 liter (3 gallon). Sett beholderen på gulvet slik at slangen tapper nedover.
- C. Fest hunnkoblingen på tappeslangen til en av hannkoblingene på høyre side av apparatet.
 1. Skyv kragen på hunnkoblingen tilbake.
 2. Sett hunnkoblingen over hannkoblingen.
 3. Slipp kragen slik at koblingen smetter på plass.
- D. Plugg strømledningen i en jordet stikkontakt.
- E. Trykk strømbryteren til stillingen «I».
- F. Trykk på knappen TEMP SET.
- G. Trykk på knappen MANUAL CONTROL.
Vannet pumpes ned i beholderen til det er ca. 1,9 liter (½ gallon) vann igjen å tappe ut. Statusskjermen blinker LOW WATER og alarmen lyder. Apparatet slås av, men vannet fortsetter å tappes over i beholderen på grunn av tyngdekraften.
- H. Trykk på knappen SILENCE ALARM.
- I. Trykk strømbryteren til stillingen «O».
- J. Trekk støpslet ut av stikkontakten.
- K. Når alt vannet har rent ut av apparatet, kobler du fra tappeslangen, tørker av, rengjør og oppbevarer det i tørre omgivelser uten å desinfisere det. (Se avsnitt 7 for spesifiserte lagringsforhold)
- L. Kviitt deg med vannet som ble tappet ut.
Hvis du skal utføre annet vedlikehold/repasasjon, går du til riktig avsnitt, f.eks. bytte av vannfilter. Hvis ikke, gå til avsnitt (4-3.2.) for å fylle opp tanken

4-3.2. Etterfylling av tanken

- A. Kontroller at dreneringsslangen er koblet fra.
- B. Løft lokket på vannpåfyllingsåpningen og hell gradvis ca. 7,6 liter sterilt vann eller vann som har passert et filter på 0,22 mikron eller mindre, inn i beholderen (BRUK IKKE ALKOHOL, VANN FRA SPRINGEN, DESTILLERT VANN ELLER AVIONISERT VANN).
- C. Slutt å helle når vannet når frem til silen som er synlig i bunnen av vannpåfyllingsåpningen.
- D. Fortsett med normal drift. Sjekk alltid vannivået før du starter.

4-4. VEDLIKEHOLD AV HYPER-HYPOTERMITEPPENE

Dette avsnittet beskriver generelt vedlikehold av teppene til gjenbruk og engangsbruk. Generelle vedlikeholdsoppgaver inkluderer rengjøring, tømning og oppbevaring av tepper.

4-4.1 Gjenbrukbare tepper

Gentherm gjenbrukbare tepper er laget av biokompatibelt polyuretan/uretan. Misfarging og reststoffer kan tørkes vekk med mild såpe og vann. Bruk alltid konvensjonelt sykehusgodkjente topiske rengjøringsmidler og desinfeksjonsmidler som ikke inneholder alkohol, til rengjøring og desinfisering. Unngå alkohol og andre sterke, uforynnede desinfeksjonsmidler. Disse kan forårsake misfarging av enhetens utside. Skyll produktet grundig med rent vann for å fjerne rester etter rengjøringsmidlene. IKKE bruk gassterilisering eller autoklaving til rengjøring og desinfisering av teppene.

For å tømme vannet fra de gjenbrukbare teppene slår du bare av strømmen til enheten eller slår av driften i manuell eller automatisk modus og lar vannet renne fra teppet og tilbake i Blanketrol-enheten.

For å oppbevare PLASTIPAD[®]-tepper ruller man slangen løst opp på langs inn i midten av teppet. Brett teppet på langs i midten, 1/3 fra venstre side og 1/3 fra høyre side. Brett ikke teppene i bredden, siden dette vil føre til at slangen blir skrukket.

Teppene skal kasseres på en måte som er i tråd med sykehusets/institusjonens bestemmelser/protokoll for gjenstander som er i kontakt med pasienter.

4-4.2. Engangstepper til bruk på én pasient

Vedlikeholdsprosedyrene for de gjenbrukbare teppene gjelder ikke engangsteppene til bruk på én pasient. Teppene skal kasseres på en måte som er i tråd med sykehusets/institusjonens bestemmelser/protokoll for gjenstander som er i kontakt med pasienter.

4-5. VEDLIKEHOLD AV GJENBRUKBARE TERMISTORPROBER

Standardproben i 400-serien består av et temperaturregistrerende termistorelement som befinner seg i en probe og er koblet til en vinylkledd, skjermet ledevaier i plast som er terminert med en telefonplugg. Se vedleggene som følger med hver probe vedrørende temperaturspesifikasjoner, forsiktighetsregler, vedlikehold og kassering.

Generelt kan du rengjøre med en fuktig klut og mildt rengjøringsmiddel. Når probene ikke er i bruk, skal de være løst sammenrullet og oppbevares i romtemperatur. Du må aldri koke eller autoklavere den vinylkleddede ledevaieren. Unngå kontakt med sterke, aromatiske eller klorede keton-, eter- eller esterbaserte løsemidler.

FORSIKTIG
● Ikke senk prober eller tilkoblingskabler ned i væske. Unnlattelse av å gjøre dette vil kunne føre til skade på probene.

Ved rengjøring eller sterilisering skal proben håndteres varsomt. Kraftig trykk kan strekke omslaget og/eller brette de interne ledningstrådene. Ved høye temperaturer blir vinylen myk og kan deformeres av trykk og belastninger. MÅ IKKE AUTOKLAVERES.

I likhet med teppene skal probene kasseres på en måte som er i tråd med sykehusets/institusjonens bestemmelser/protokoll for gjenstander som er i kontakt med pasienter.

Se Bruksanvisning/teknisk anvisning for informasjon om hvordan man utfører vedlikehold

4-6. KASSERING AV BLANKETROL III-ENHETEN



Medisinske enheter som har kommet i kontakt med pasienter, medfører risiko for biokontaminering. Denne enheten genererer ingen avfallsprodukter eller reststoffer under normal bruk og normale rengjøringsrutiner. Følg lokale retningslinjer og sykehusretningslinjer vedrørende kassering av medisinske enheter ved endt brukstid.

AVSNITT 5. SPESIFIKASJONER OG SERTIFISERINGER AV BLANKETROL III

FUNKSJONER TIL BLANKETROL III, MODELL 233

FYSISK	SIKKERHETSSYSTEM
<p>Mål: 17" B x 17" D x 37,5" H (43,18 cm B x 43,18 cm D x 95,25 cm H)</p> <p>Vekt: Tom – 131 lbs. (59,5 kg) Forsendelse – 151 lbs. (68,5 kg)</p> <p>Kabinettets konstruksjon: Pulverlakkert stål med plasttopp. Delt tank. Luftutslipp fra bunnen. Innebygd håndtak. Støtfanger. Oppbevaringsrom. Fire 4" ikke-ledende 360° dreibare låsehjul.</p> <p>Omgivelsestemperatur (under bruk): 15 °C – 30 °C (59 °F – 86 °F)</p> <p>Omgivelsesluftfuktighet (under bruk): 20 % – 60 %</p> <p>Maksimum kontaktflatetemperatur: 41 °C (105,8 °F)</p>	<p>Maksimum øvre kontrollinnstilling: 42,0 °C (107,6 °F)</p> <p>Øvre grense for sikkerhet: 44,0 °C ± 2,0 °C (111,2 °F ± 3,6 °F)</p> <p>Øvre grense for sekundær backup-sikkerhet: 44,0 °C ± 2,0 °C (111,2 °F ± 3,6 °F)</p> <p>Termostatisk klikk-plate: 46,0 °C ± 2,0 °C (114,8 °F ± 3,6 °F)</p> <p>Minimum nedre kontrollinnstilling: 4,0 °C (39,2 °F)</p> <p>Nedre grense for sikkerhet: 2,0 °C ± 2,0 °C (35,6 °F ± 3,6 °F)</p>
<p>VARMESYSTEM</p> <p>Kompressor: 1/3 HP Varmeapparat: 800 W</p> <p>MERK: Maksimum forventet oppvarmingsevne ca. 3 °C (5,4 °F) per minutt. Maksimum forventet nedkjølingsevne ca. 5,5 °C (9,9 °F) per minutt. Tid til oppvarming fra 23 °C ± 2 °C til 37 °C er ca. 12 minutter med et tilkoblede teppe.</p>	<p>Nedre grense for sekundær backup-sikkerhet: 2,0 °C ± 2,0 °C (35,6 °F ± 3,6 °F)</p> <p>Alarm for defekt eller løstet probe: Hørbar og visuell</p> <p>Feilalarm for primær og sekundær øvre og sekundær nedre grense: Hørbar og visuell</p>
<p>SIRKULASJONSSYSTEM</p> <p>Tank med delt rom, 2 gallon (7,5 liter) total kapasitet. Feilsikre hurtigfrakoblingskontakter.</p>	<p>Alarm om lavt vannivå: Hørbar og visuell</p> <p>Defekt vanntemperatursensor: Hørbar og visuell</p>
<p>ELEKTRISK SYSTEM</p> <p>Elektriske egenskaper: 115 V – 127 V ± 10 %, 60 Hz, 10,2 A 220 V – 230 V ± 10 %, 50 Hz, 5,2 A</p> <p>Strømkabel: 14/3 SJT (115 V), Støpsel av sykehusklasse Standard europeisk ledning (230 V)</p> <p>Lekkasjestrøm: Under 300 µa (115 V) Under 500 µa (230 V)</p> <p>Kretsbyter: I strømbryter Nettstrømisolasjon: To-pols hovedbryter</p>	<p>Vannstrømningsindikator: Visuell</p> <p>Alarm om lavt strømning: Hørbar og visuell</p> <p>Feilalarm for defekt vanntemperatursensor: Hørbar og visuell</p>


FUNKSJONER TIL BLANKETROL III, MODELL 233 (FORTS.)

KONTROLLSYSTEM	KONTROLLSYSTEM (fortsatt)
<p>Mikroprosessorkontrollert, belyst «AV/PÅ»-strømbryter, digitale LED-målinger, alarmindikasjoner og modusindikasjoner.</p> <p>Kontrollerens område: Water Temp. (Vanntemp.): 4 °C til 42 °C (39,2 °F til 107,6 °F)</p> <p>Patient Temp. (Pasienttemp.): 30 °C til 40 °C (86 °F – 104 °F)</p> <p>Displayets nøyaktighet: Water Temp. (Vanntemp.) ± 0,5 °C (± 1 °F) (målt ved 37 °C)</p> <p>Patient Temp. (Pasienttemp.) ± 0,3 °C (± 0,5 °F)</p> <p>Displayets område: Water Temp. (Vanntemp.): 0 °C – 52 °C (32 °F – 126 °F)</p> <p>Patient Temp. (Pasienttemp.): MANUAL CONTROL (Manuell kontroll): 10 °C – 50,0 °C (50 °F – 122 °F)</p> <p>AUTO MODES (Automatiske modi): 30,0 °C – 43,5 °C (86,0 °F – 110,3 °F)</p> <p>MONITOR ONLY (Kun overvåkning): 10,0 °C – 50,0 °C (50 °F – 122 °F)</p> <p>Brukstid Forventet brukstid/levetid for Blanketrol III, modell 233 er tolv (12) år fra produksjonsdato, forutsatt at produktet ikke blir utsatt for feil bruk, uaktsomhet, ulykke eller misbruk og under forutsetning av at enheten brukes riktig som tiltenkt, og vedlikeholdes i henhold til Bruksanvisning/teknisk anvisning som følger med enheten.</p>	<p>Displaytype: LED</p> <p>Temp. innstillinger: Water Temp. (Vanntemp.): 0,1 °C (0,1 °F) Pasienttemp.: 0,1 °C (0,1 °F) Pasientprobekontakt på ¼ tommer: Én Probetype: 400-serien</p> <p>MILJØFORHOLD (under lagring og transport)</p> <p>Omgivelsestemperatur (transport og lagring): -40 °C – +50 °C (-40 °F – +122 °F)</p> <p>Luffuktighet (transport og lagring): 20 % – 95 %</p> <p>GARANTI</p> <p>2 år for deler (arbeid ved retur til GENTHERM)</p> <p>Tilleggs garanti tilgjengelig på kjøpstidspunktet Kontakt GENTHERM.</p>
<p>KLASSIFIKASJON Utstyret er av klasse I.</p> <p>Utstyret er av type BF. Teppet er beregnet på å beskytte pasienter.</p> <div style="display: flex; justify-content: center; align-items: center; gap: 20px;">  <div style="border: 1px solid black; padding: 5px;">IP22</div> </div>	
<p>SERTIFISERINGER</p> <div style="display: flex; align-items: center;">  <div style="margin-left: 20px;"> <p>MODEL 233 MEDICAL ELECTRICAL EQUIPMENT WITH RESPECT TO ELECTRIC SHOCK, FIRE AND MECHANICAL HAZARDS ONLY IN ACCORDANCE WITH UL60601-1, IEC60601-1, IEC60601-2-35, ASTM F2196-02, IEC60601-1-2, AND CAN/CSA-C22.2 No. 601.1</p> </div> </div>	

**Følgende tabeller presenteres i henhold til oppfylling av kravene i
IEC 60601-1-2**

TABELL 5-1. VEILEDNING OG PRODUSENTERKLÆRING – ELEKTROMAGNETISK STRÅLING		
BLANKETROL III, modell 233 er beregnet for bruk i det elektromagnetiske miljøet spesifisert nedenfor. Kunden eller brukeren av BLANKETROL III, modell 233 må sikre at den brukes i et slikt miljø.		
Strålingstester	Samsvar	Elektromagnetisk miljø – veiledning
RF-stråling CISPR 11	Gruppe 1	BLANKETROL III, modell 233 bruker bare RF-energi for dens interne funksjon. Derfor er dens RF-stråling svært lav, og det er lite sannsynlig at den vil forårsake forstyrrelser i nærliggende elektronisk utstyr.
RF-stråling CISPR 11	Klasse A	BLANKETROL III, modell 233 er egnet for bruk i alle virksomheter, inkludert husholdninger og de som er direkte forbundet med det offentlige lavspente strømforsyningsnettverket som forsyner bygninger benyttet til husholdning.
Harmonisk stråling IEC 61000-3-2	Klasse A	
Spenningsvingninger/ flimmerstråling IEC 61000-3-3	Samsvarer	

TABELL 5-2. VEILEDNING OG PRODUSENTERKLÆRING – ELEKTROMAGNETISK IMMUNITET			
BLANKETROL III, modell 233 er beregnet for bruk i det elektromagnetiske miljøet spesifisert nedenfor. Kunden eller brukeren av BLANKETROL III, modell 233 må sikre at den brukes i et slikt miljø.			
Immunitetstest	IEC 60601-testnivå	Samsvarsnivå	Elektromagnetisk miljø – veiledning
Elektrostatisk utladning (ESD) IEC 61000-4-2	± 6 kV kontakt ± 8 kV luft	± 6 kV kontakt ± 8 kV luft	Gulv bør være av tre, betong eller keramiske fliser. Hvis gulvene er dekket av et syntetisk materiale, bør den relative luftfuktigheten være minst 30 %.
Elektriske raske transienter/spenningsstøt IEC 61000-4-4	±2 kV for strømforsyningslinjer ±1 kV for inngangs- /utgangslinjer	±2 kV for strømforsyningslinjer ±1 kV for inngangs- /utgangslinjer	Strømforsyningskvaliteten skal være som i et typisk kommersielt miljø eller sykehusmiljø.
Strømbølge IEC 61000-4-5	±1 kV differensialmodus ±2 kV vanlig modus	±1 kV differensialmodus ±2 kV vanlig modus	Strømforsyningskvaliteten skal være som i et typisk kommersielt miljø eller sykehusmiljø.
Spenningsfall, korte avbrudd og spenningsvariasjoner på strømforsyningsenhetens inngangsledninger IEC 61000-4-11	<5 % U_T (>95 % fall i U_T) for 0,5 syklus 40 % U_T (60 % fall i U_T) for 5 sykluser 70 % U_T (30 % fall i U_T) for 25 sykluser <5 % U_T (>95 % fall i U_T) i 5 s	<5 % U_T (>95 % fall i U_T) for 0,5 syklus 40 % U_T (60 % fall i U_T) for 5 sykluser 70 % U_T (30 % fall i U_T) for 25 sykluser <5 % U_T (>95 % fall i U_T) i 5 s	Strømforsyningskvaliteten skal være som i et typisk kommersielt miljø eller sykehusmiljø. Hvis brukeren av BLANKETROL III, modell 233 krever fortsatt drift under strømbrydd, anbefales det at BLANKETROL III, modell 233 drives av en avbruddsfri strømforsyning eller et batteri.
Magnetfelt fra strømfrekvens (50/60 Hz) IEC 61000-4-8	3 A/m	3 A/m	Strømfrekvensens magnetfelt skal være på nivåer som er karakteristiske for et vanlig sted i et vanlig kommersielt miljø eller sykehusmiljø.
Merk: U_T er vekselstrømspenningen før bruk av testnivået.			

TABELL 5-3. VEILEDNING OG PRODUSENTERKLÆRING – ELEKTROMAGNETISK IMMUNITET			
BLANKETROL III, modell 233 er beregnet for bruk i det elektromagnetiske miljøet spesifisert nedenfor. Kunden eller brukeren av BLANKETROL III, modell 233 må sikre at den brukes i et slikt miljø.			
Immunitetstest	IEC 60601-testnivå	Samsvarsnivå	Elektromagnetisk miljø – veiledning
Ledet RF IEC 61000-4-6	3 Vrms 150 kHz til 80 MHz	3 Vrms	Bærbart og mobilt RF-kommunikasjonsutstyr bør ikke brukes nærmere noen del av BLANKETROL III, modell 233, inkludert kabler, enn anbefalt separasjonsavstand beregnet fra ligningen som gjelder frekvensen til senderen. Anbefalt separasjonsavstand $d = 1,2\sqrt{P}$
Utstrålt RF IEC 61000-4-3	3 V/m 80 MHz til 2,5 GHz	3 V/m	$d = 1,2\sqrt{P}$ 80 MHz til 800 MHz $d = 2,3\sqrt{P}$ 800 MHz til 2,5 GHz Hvor P er senderens maksimale ytelseeffekt i watt (W) i henhold til senderprodusenten og d er den anbefalte separasjonsavstanden i meter (m). Feltstyrker fra faste RF-sendere, fastsatt gjennom en undersøkelse av elektromagnetisk sted, ^a bør være mindre enn samsvarsnivået i hvert frekvensområde. ^b Interferens kan forekomme i nærheten av utstyr som er merket med følgende symbol: 
MERK 1: Ved 80 MHz og 800 MHz gjelder det høyere frekvensområdet.			
MERK 2: Disse retningslinjene gjelder ikke nødvendigvis i alle situasjoner. Elektromagnetisk spredning påvirkes av absorpsjon og refleksjon fra strukturer, gjenstander og mennesker.			
^a Feltstyrker fra faste sendere, for eksempel basestasjoner for radio (mobiltelefoner/trådløse telefoner) og landmobilradioer, amatørradio, AM- og FM-radiokringkasting og TV-kringkasting, kan ikke forutses teoretisk med nøyaktighet. For å evaluere det elektromagnetiske miljøet på grunn av faste RF-sendere, må en elektromagnetisk undersøkelse vurderes. Hvis den målte feltstyrken på stedet der BLANKETROL III, modell 233 skal brukes overstiger gjeldende RF-samsvarsnivå ovenfor, må BLANKETROL III, modell 233 observeres for å bekrefte normal drift. Hvis det observeres unormal ytelse, kan det være nødvendig med ekstratiltak, som å snu eller flytte på BLANKETROL III, modell 233.			
^b Over frekvensområdet 150 kHz til 80 MHz skal feltstyrken være mindre enn 3 V/m.			

TABELL 5-4. ANBEFALT SEPARASJONSAVSTAND MELLOM BÆRBART OG MOBILT RF-KOMMUNIKASJONSUTSTYR OG BLANKETROL III, MODELL 233

BLANKETROL III, modell 233 er beregnet for bruk i et elektromagnetisk miljø hvor RF-strålingsforstyrrelser kontrolleres. Kunden eller brukeren av BLANKETROL III, modell 233 kan bidra til å forhindre elektromagnetiske forstyrrelser ved å opprettholde en minimumsavstand mellom bærbart og mobilt RF-kommunikasjonsutstyr (sendere) og BLANKETROL III, modell 233, som anbefalt nedenfor, i henhold til maksimal utgangseffekt for kommunikasjonsutstyr.

Senderens maksimale utgangseffekt W	Separasjonsavstand i henhold til senderens frekvens m		
	150 kHz til 80 MHz $d = 1,2\sqrt{P}$	80 MHz til 800 MHz $d = 1,2\sqrt{P}$	800 MHz til 2,5 GHz $d = 2,3\sqrt{P}$
0,01	0,12	0,12	0,23
0,1	0,38	0,38	0,73
1	1,2	1,2	2,3
10	3,8	3,8	7,3
100	12	12	23

For sendere klassifisert med en maksimal utgangseffekt som ikke er oppført ovenfor, kan den anbefalte avstanden d i meter (m) beregnes ved hjelp av formelen som gjelder senderfrekvensen, der P er maksimal utgangseffekt for senderen i watt (W) i henhold til produsenten av senderen.

Merk 1: Ved 80 MHz og 800 MHz gjelder separasjonsavstanden for det høyeste frekvensområdet.

Merk 2: Disse retningslinjene gjelder ikke nødvendigvis i alle situasjoner. Elektromagnetisk spredning påvirkes av absorpsjon og refleksjon fra strukturer, gjenstander og mennesker.

Global ordrebestilling

Telefon	1-800-989-7373
Faks	1-513-772-9119
(USA) 24-timers klinisk støtte	1-513-460-2038
Medisinsk teknisk støtte	1-888-437-5608

Denne siden er tom med hensikt

GENTHERM



Gentherm Medical, LLC
12011 Mosteller Road
Cincinnati, OH 45241

Gratisnummer: 1-800-989-7373

www.gentherm.com

Faks: (513) 772-9119