

BLANKETROL® III

Руководство по эксплуатации Система управляемой гипер- и гипотермии, модель 233



GENTHERM

Gentherm Medical, LLC • 12011 Mosteller Road • Cincinnati, Ohio 45241, U.S.A. (США)

www.gentherm.com

BLANKETROL® — зарегистрированный товарный знак компании Gentherm Medical, LLC,
Цинциннати, штат Огайо, США.

© Gentherm Medical, LLC, 2026. Все права защищены.

Руководство № 57201, ред. АН.

ТЕХНИЧЕСКАЯ ПОМОЩЬ

США и Канада
Gentherm Medical, LLC
12011 Mosteller Road
Cincinnati, OH 45241
www.gentherm.com

Телефон	1-513-772-8810
(США) Бесплатные звонки	1-800-989-7373
(США) Круглосуточная клиническая поддержка	1-513-460-2038
Факс	1-513-772-9119

ДЕЙСТВИЯ ПЕРЕД ЗВОНКОМ В ТЕХНИЧЕСКУЮ ПОДДЕРЖКУ

Для повышения качества обслуживания перед звонком по поводу заказа деталей или услуг заранее узнайте серийный номер системы BLANKETROL III. Серийный номер указан на этикетке со спецификацией, приклеенной к задней панели аппарата.

Расшифровка серийных номеров

Пример: 121-3-60000.

- 12 обозначает год в дате производства: 2012.
- 1 обозначает квартал (первый).
- -3- обозначает систему BLANKETROL III, модель 233.
- 60000 обозначает, что это 60 000-е изделие определенной модели.

ГАРАНТИЙНЫЙ РЕМОНТ И ЗАПЧАСТИ

На все запчасти системы BLANKETROL III предоставляется гарантия сроком 2 (два) года. При покупке можно дополнительно заказать гарантию на третий год. Для возврата бракованных запчастей или аппаратов сначала необходимо получить номер разрешения на возврат материалов (RMA) от нашего отдела технического обслуживания медицинского оборудования. При возврате любых элементов их следует упаковывать в транспортные коробки, выпущенные компанией GENTHERM.

ВАЖНАЯ ИНФОРМАЦИЯ ПО БЕЗОПАСНОСТИ

В данном руководстве приведены инструкции и сведения для оператора. Ознакомьтесь со всеми ПРЕДУПРЕЖДЕНИЯМИ/ПРЕДОСТЕРЕЖЕНИЯМИ перед использованием, назначением или обслуживанием системы BLANKETROL III.

СОДЕРЖАНИЕ

ТЕХНИЧЕСКАЯ ПОМОЩЬ	2
ДЕЙСТВИЯ ПЕРЕД ЗВОНКОМ В ТЕХНИЧЕСКУЮ ПОДДЕРЖКУ	2
ГАРАНТИЙНЫЙ РЕМОНТ И ЗАПЧАСТИ	2
ВАЖНАЯ ИНФОРМАЦИЯ ПО БЕЗОПАСНОСТИ	2
РАЗДЕЛ 1. ВВЕДЕНИЕ	9
1-0. ОБЩИЕ МЕРЫ ПРЕДОСТОРОЖНОСТИ	9
1-2. ФИЗИЧЕСКОЕ ОПИСАНИЕ АППАРАТА BLANKETROL III.....	9
1-2.1. Внешние характеристики — вид спереди	10
1-2.3. Внешние характеристики — вид сзади	12
1-4. ИСПОЛЬЗОВАНИЕ USB-ПОРТА.....	14
РАЗДЕЛ 2. ОБЩАЯ ПОДГОТОВКА СИСТЕМЫ BLANKETROL III	18
2-1. ВВЕДЕНИЕ	18
2-2. РАСПАКОВКА ПОСТАВКИ	18
2-3. ПЕРВОНАЧАЛЬНАЯ НАСТРОЙКА / ПЛАНОВАЯ ПРОВЕРКА СИСТЕМЫ	18
2-3.1. Осмотр и размещение оборудования.....	18
2-3.2. Выполнение плановой проверки системы	19
2-4. ПРЕДОСТЕРЕЖЕНИЯ, КАСАЮЩИЕСЯ АППАРАТА И ПАЦИЕНТА	19
2-5. ПОДГОТОВКА ПАЦИЕНТА И УХОД ЗА ЛЕЖАЧИМИ ПАЦИЕНТАМИ	19
РАЗДЕЛ 3. ЭКСПЛУАТАЦИЯ СИСТЕМЫ BLANKETROL III	20
3-2. РАЗМЕЩЕНИЕ КОМПОНЕНТОВ СИСТЕМЫ	20
3-3. ЭКСПЛУАТАЦИЯ СИСТЕМЫ BLANKETROL III В РЕЖИМЕ АВТОМАТИЧЕСКОГО УПРАВЛЕНИЯ	22
3-4. ЭКСПЛУАТАЦИЯ СИСТЕМЫ BLANKETROL III В РЕЖИМЕ РУЧНОГО УПРАВЛЕНИЯ	24
3-5. ЭКСПЛУАТАЦИЯ СИСТЕМЫ BLANKETROL III В РЕЖИМЕ РУЧНОГО УПРАВЛЕНИЯ С ДОБАВЛЕНИЕМ ЗОНДА ДЛЯ ПАЦИЕНТА	26
3-6. ЭКСПЛУАТАЦИЯ АППАРАТА BLANKETROL III В ИНТЕЛЛЕКТУАЛЬНОМ РЕЖИМЕ С ГРАДИЕНТОМ 10 °С	27
3-7. ЭКСПЛУАТАЦИЯ СИСТЕМЫ BLANKETROL III В ИНТЕЛЛЕКТУАЛЬНОМ РЕЖИМЕ С ПЕРЕМЕННЫМ ГРАДИЕНТОМ	29
3-8. ЭКСПЛУАТАЦИЯ СИСТЕМЫ BLANKETROL III В РЕЖИМЕ ТОЛЬКО МОНИТОРИНГА	31
3-9. ЗАВЕРШЕНИЕ ТЕРАПИИ УПРАВЛЯЕМОЙ ГИПЕР- и ГИПОТЕРМИЕЙ.....	32
3-10. СООБЩЕНИЯ НА ДИСПЛЕЕ СОСТОЯНИЯ.....	32
РАЗДЕЛ 4. ОБЩЕЕ ТЕХНИЧЕСКОЕ ОБСЛУЖИВАНИЕ СИСТЕМЫ BLANKETROL III	38
4-1. ВВЕДЕНИЕ	38
4-2. ВНЕШНЕЕ ОБСЛУЖИВАНИЕ СИСТЕМЫ BLANKETROL III — ИНСТРУКЦИИ ПО ОЧИСТКЕ 38	
4-3. ТЕХНИЧЕСКОЕ ОБСЛУЖИВАНИЕ РЕЗЕРВУАРА ДЛЯ ВОДЫ	38
4-3.1. Слив воды из резервуара.....	41
4-3.2. Наполнение резервуара	41
4-4. ТЕХНИЧЕСКОЕ ОБСЛУЖИВАНИЕ ТЕРМООДЕЯЛ ДЛЯ УПРАВЛЯЕМОЙ ГИПЕР- И ГИПОТЕРМИИ	42
4-4.1. Многоразовые термоодеяла	42
4-4.2. Одноразовые термоодеяла для использования у одного пациента.....	42
РАЗДЕЛ 5. СПЕЦИФИКАЦИИ И СЕРТИФИКАЦИЯ СИСТЕМЫ BLANKETROL III	43
РАЗМЕЩЕНИЕ ЗАКАЗОВ СО ВСЕГО МИРА	47

РИСУНКИ И ТАБЛИЦЫ

РИСУНОК 1-1.	СИСТЕМА BLANKETROL III — ВИД СПЕРЕДИ.....	10
РИСУНОК 1-2.	СИСТЕМА BLANKETROL III — ВИД СПРАВА	11
РИСУНОК 1-3.	СИСТЕМА BLANKETROL III — ВИД СЗАДИ.....	12
РИСУНОК 1-4.A.	СИСТЕМА BLANKETROL III — МЕМБРАННАЯ ПАНЕЛЬ УПРАВЛЕНИЯ (английская).....	13
РИСУНОК 1-4.B.	СИСТЕМА BLANKETROL III — МЕМБРАННАЯ ПАНЕЛЬ УПРАВЛЕНИЯ (символьная)	14
ТАБЛИЦА 5-1.	РЕКОМЕНДАЦИИ И ЗАЯВЛЕНИЕ ПРОИЗВОДИТЕЛЯ — ЭЛЕКТРОМАГНИТНЫЕ ИЗЛУЧЕНИЯ	45
ТАБЛИЦА 5-2.	РЕКОМЕНДАЦИИ И ЗАЯВЛЕНИЕ ПРОИЗВОДИТЕЛЯ — ЗАЩИТА ОТ ЭЛЕКТРОМАГНИТНЫХ ПОЛЕЙ	45
ТАБЛИЦА 5-3.	РЕКОМЕНДАЦИИ И ЗАЯВЛЕНИЕ ПРОИЗВОДИТЕЛЯ — ЗАЩИТА ОТ ЭЛЕКТРОМАГНИТНЫХ ПОЛЕЙ	46
ТАБЛИЦА 5-4.	РЕКОМЕНДУЕМЫЕ ЗНАЧЕНИЯ ПРОСТРАНСТВЕННОГО РАЗНОСА МЕЖДУ ПОРТАТИВНЫМ И МОБИЛЬНЫМ ОБОРУДОВАНИЕМ РЧ-СВЯЗИ И СИСТЕМОЙ BLANKETROL III, МОДЕЛЬ 233	47

BLANKETROL® III

Определения символов



Перед началом работы прочтите инструкции по эксплуатации и руководство



Настройка температуры



Градиент 10 °C



Переменный градиент



ПОВЫШЕНИЕ (повышение температуры)



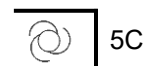
СНИЖЕНИЕ (снижение температуры)



Автоматическое управление



Ручное управление



Интеллектуальный режим



Только мониторинг



Контрольные индикаторы



Температура воды



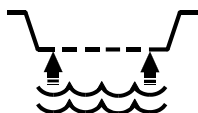
Температура пациента



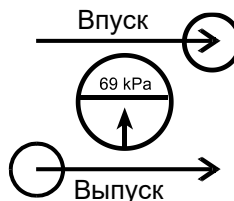
Отключение сигнала тревоги



Индикатор потока воды



Наполнить до сетчатого фильтра



Низкий уровень воды



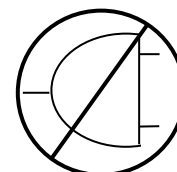
Опасность взрыва! Не использовать в присутствии легковоспламеняющихся анестетиков



Отключить от сети электропитания перед проведением обслуживания



Опасно! Риск поражения электрическим током



Сбой питания



Чувствительность к ЭСР



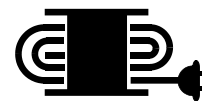
Раздельная утилизация электрического/электронного оборудования



Оборудование типа BF



Медицинское оборудование



Держатель шнура питания



Переключатель ВЫКЛ/ВКЛ



Переключатель ВЫКЛ/ВКЛ



Символ выравнивания потенциалов



Напряжение переменного тока



USB-порт: вставлять порт в этом направлении

**BLANKETROL® III
РУКОВОДСТВО ПО ЭКСПЛУАТАЦИИ**

Компания Gentherm Medical, LLC оставляет за собой право вносить изменения и усовершенствования в конструкцию оборудования, которые могут быть не описаны в данном руководстве.

ПРЕДУПРЕЖДЕНИЕ

<ul style="list-style-type: none"> Для настройки температуры термоодеяла и использования оборудования требуется распоряжение врача. По меньшей мере каждые 20 минут или по указанию врача проверяйте температуру пациента и целостность кожи в местах контакта с термоодеялом; также проверяйте температуру воды в системе BLANKETROL III. Пациенты детского возраста, чувствительные к изменению температуры пациенты, хирургические пациенты, диабетики и пациенты с болезнью Рейно подвержены более высокому риску развития повреждений тканей, что следует учитывать при выборе температуры, продолжительности терапии и частоты проверки состояния кожи. Немедленно извещайте врача о любых изменениях в состоянии пациента для предотвращения серьезных травм или смерти
<ul style="list-style-type: none"> Метод контроля температуры, используемый всеми аппаратами управляемой гипер- и гипотермии, представляет опасность нагрева или охлаждения тканей тела, особенно кожи, до уровня повреждения, т. е. возникновения ожога или обморожения, соответственно. Ответственность за определение соответствующих пределов температуры в зависимости от времени лежит на враче. Продолжительное превышение температуры воды выше 40 °C может вызвать повреждение тканей и ожоги. Для определения максимальных безопасных периодов контакта следует использовать клиническую оценку с учетом возраста пациента, его клинического состояния и применяемых лекарственных препаратов. В зависимости от размера и степени тяжести ожога могут возникнуть очень серьезные и даже летальные осложнения
<ul style="list-style-type: none"> Не используйте систему BLANKETROL III дистально по отношению к артериальному поперечному зажиму. Это может привести к термической травме
<ul style="list-style-type: none"> Термическая травма может возникнуть, если терапия нагреванием/охлаждением применяется на ишемизированных конечностях
<ul style="list-style-type: none"> Нагревание трансдермальных лекарственных средств (пластырей) может повысить скорость поступления препарата в организм и нанести вред здоровью пациента
<ul style="list-style-type: none"> Избегайте чрезмерного и (или) длительного давления на ткани и воздействия силы сдвига, особенно над костными выступами. Несоблюдение этого требования может привести к повреждению тканей
<ul style="list-style-type: none"> Не размещайте дополнительные источники тепла между пациентом и термоодеялом. Это может привести к повреждению тканей
<ul style="list-style-type: none"> Во время терапии могут понадобиться средства поддержания контакта между пациентом и термоодеялом, которые не должны блокировать каналы движения жидкости в термоодеяле или соединительный шланг. Несоблюдение этого требования может привести к неправильному лечению
<ul style="list-style-type: none"> Сообщалось, что антисептические растворы приводят к повреждению кожи, если оставлять их между пациентом и термоодеялом с водным контуром в ходе длительных процедур. Использование материалов с хорошей теплопроводностью, таких как вода, гель или подобные вещества, при выключенной системе BLANKETROL III может привести к понижению температуры тела пациента. Во избежание травмирования пациента следует поддерживать сухость пространства между пациентом и термоодеялом
<ul style="list-style-type: none"> Во избежание загрязнения необходимо проводить надлежащие санитарно-гигиенические мероприятия. Загрязнение может повлиять на состояние здоровья пациента, т. е. могут возникнуть раздражение кожи /сыпь
<ul style="list-style-type: none"> С оборудованием GENTHERM следует использовать только зонды серии YSI 400 или их аналоги. Невыполнение этого требования приведет к некорректному считыванию температуры и может сказаться на эффективности терапии
<ul style="list-style-type: none"> Из-за опасности статического электричества зонд серии 400 запрещается подключать к аппарату BLANKETROL III без предварительного сброса заряда тела на раму аппарата BLANKETROL III или другой заземленный предмет. Несоблюдение этого требования может привести к повреждению вследствие электростатического разряда (ЭСР). Всем сотрудникам, которые могут касаться зонда серии 400, следует ознакомиться с этим предупреждением и пройти базовое обучение по вопросам статического электричества или электростатического разряда (ЭСР)
<ul style="list-style-type: none"> Базовое обучение по вопросам статического электричества или ЭСР должно включать введение в физику электростатического разряда и информацию об уровнях напряжения, которые могут возникнуть в обычной практике, и о повреждениях электронных компонентов, к которым может привести касание оборудования электростатически заряженным оператором. Кроме того, следует разъяснить методы предотвращения накопления электростатического заряда и способы сброса заряда тела на аппарат BLANKETROL III или другой заземленный предмет. Несоблюдение этого требования может привести к повреждению вследствие электростатического разряда (ЭСР)
<ul style="list-style-type: none"> Не используйте систему BLANKETROL III в присутствии легковоспламеняющихся анестетиков. Может возникнуть опасность взрыва
<ul style="list-style-type: none"> Сбой в подаче электропитания может привести к возврату аппарата BLANKETROL III на этап ПРОВЕРКИ ЗАДАННОГО ЗНАЧЕНИЯ и прекращению терапии. Чтобы возобновить работу, следуйте инструкциям для выбранного режима. Прерывание терапии может привести к серьезной травме или смерти
<ul style="list-style-type: none"> Не обходите клемму заземления (в системе на 230 В). Это может привести к поражению электрическим током
<ul style="list-style-type: none"> Во избежание риска поражения электрическим током оборудование должно быть подключено только к питающей сети с защитным заземлением. Может возникнуть риск поражения электрическим током
<ul style="list-style-type: none"> Проколы термоодеяла могут привести к повышенному риску инфицирования или поражения электрическим током. Перед использованием проверьте все термоодеяла на предмет механических повреждений. Не используйте вблизи них острые предметы
<ul style="list-style-type: none"> В случае обнаружения утечки воды в аппарат или возле него, в соединительном шланге и (или) термоодеяле, выключите аппарат, отсоедините шнур питания от розетки и устраните проблему перед продолжением работы. Следует выполнять надлежащие процедуры технического обслуживания, в том числе процедуры профилактического обслуживания, описанные в данном руководстве. Запрещается использовать протекающие термоодеяла или шланги. Утечки воды могут привести к возникновению опасности падения при скольжении, риску инфицирования и поражению электрическим током

ПРЕДУПРЕЖДЕНИЕ

- Проявляйте особую осторожность при использовании системы BLANKETROL III для лечения пациентов с кардиологическими проблемами, например пациентов с кардиостимуляторами, а также когда в пациента введен или на нем закреплен зонд. **Отсутствие надлежащего мониторинга может привести к серьезной травме или смерти**
- Из соображений электромагнитной совместимости аппарат BLANKETROL III не следует использовать рядом с другим оборудованием или устанавливать над либо под другим оборудованием. **Могут возникать электромагнитные помехи.** Другое оборудование включает аппараты ИВЛ, системы мониторинга пациентов, анестезиологическое оборудование и т. п. Электромагнитными помехами называется непреднамеренное влияние электронных устройств на работу друг друга путем испускания электромагнитной энергии. Аппарат соответствует требованиям стандарта IEC 60601-1-2
- Если аппарат BLANKETROL III или другое оборудование не работает надлежащим образом, выведите устройство из эксплуатации и пригласите специалиста по биомедицинскому оборудованию или техническому обслуживанию понаблюдать за устройством в работе. Рекомендуемые значения пространственного разнеса между другим оборудованием и системой BLANKETROL III приведены в разделе 5. **Несоблюдение этого требования может привести к повреждению системы BLANKETROL III и травмированию пациента**
- Обязательно **отсоединяйте аппарат** от розетки, прежде чем получить доступ к внутренним компонентам во время обслуживания. **Невыполнение этого требования может привести к поражению электрическим током**
- Ремонт, калибровка и обслуживание системы BLANKETROL III должны производиться квалифицированными техническими специалистами по обслуживанию медицинского оборудования, сертифицированными техническими специалистами по биомедицинской электронике или сертифицированными клиническими инженерами, ознакомленными с надлежащими методами ремонта и обслуживания медицинского оборудования, а также в соответствии с инструкциями, содержащимися в данном руководстве. **Неправильный ремонт может привести к повреждению системы BLANKETROL III и травмированию пациента**
- Не допускается внесение изменений в конструкцию оборудования без предварительного письменного разрешения от компании GENTHERM. **Несоблюдение этого требования может привести к повреждению системы BLANKETROL III и травмированию пациента**
- **Перед** возвратом системы BLANKETROL III к работе с пациентом **после** ремонта необходимо **обязательно** проводить ПЕРВОНАЧАЛЬНУЮ НАСТРОЙКУ / ПЛАНОВУЮ ПРОВЕРКУ СИСТЕМЫ, описанные в разделе 2. **Неправильный ремонт и несоответствующее техническое обслуживание могут привести к повреждению системы BLANKETROL III и травмированию пациента**
- Выведите систему BLANKETROL III из эксплуатации при появлении трещин на корпусе или мембранной панели управления либо в случае обнажения внутренних компонентов. **Контакт с внутренними компонентами может привести к поражению электрическим током или термической травме пациента или оператора. Кроме того, при этом открываются острые края**
- Следите за тем, чтобы защитная решетка и охладитель были всегда чистыми, без загрязнений и закупок. **Засорение защитной решетки и охладителя может привести к перегреву аппарата, из-за чего он не сможет обеспечить адекватную терапию, а превышение температуры поверхности может стать причиной травмы пациента или оператора. Держите аппарат, особенно защитную решетку, вдали от занавесок или других преград**
- USB-соединение на аппарате BLANKETROL III предназначено для передачи данных на компьютер. **Любые другие способы использования/подключения могут привести к повреждению аппарата BLANKETROL III**
- Работа с электронными платами, разъемами и кабелями требует осторожного обращения. Во время замены любой электронной платы следует проводить процедуру надлежащей **электростатической разрядки (ЭСР)**. **Несоблюдение этого требования может привести к повреждению платы**
- **Использование принадлежностей, не указанных в руководстве по эксплуатации и техническому обслуживанию, может привести к повышению электромагнитного излучения или снижению устойчивости аппарата BLANKETROL III к электромагнитному излучению.** Это может повлиять на совместимость системы BLANKETROL III с другим электрическим оборудованием. Электромагнитная совместимость касается непреднамеренного влияния электронных устройств на работу друг друга путем испускания электромагнитной энергии

ВНИМАНИЕ!

- Федеральный закон США ограничивает продажу данного устройства только врачам или по заказу врача
- **Используйте только стерильную воду или воду, пропущенную через фильтр с размером пор не более 0,22 микрона. Запрещается использовать деионизированную или дистиллированную воду. Деионизированная вода может вызвать коррозию компонентов системы трубопроводов. Запрещается использовать водопроводную воду. Минералы и отложения могут засорить компоненты системы трубопроводов**
- **Запрещается** использовать спирт. Использование спирта может привести к повреждению термоодеяла и износу аппарата
- Во избежание поражения электрическим током используйте только вилки, подходящие для оборудования медицинского назначения
- **Запрещается** переполнять резервуары для воды. Переполнение может вызвать перелив, когда вода сливается из термоодеяла обратно в систему после выключения системы
- Всегда сливайте жидкость из системы BLANKETROL III в канализацию, поскольку в контурах для подачи воды могут находиться **биологические загрязняющие вещества**
- Несоблюдение надлежащих мер предосторожности при обращении с зондом для пациента или его использовании может привести к повреждению вследствие **электростатического разряда (ЭСР)**
- Все проводные конструкции с подсоединенными к пациенту датчиками подвержены ошибкам считывания, местному нагреву и возможному повреждению под действием высокоинтенсивных источников РЧ энергии. Примером такого источника является ненадлежащим образом заземленное электрохирургическое оборудование, поскольку емкостно-связанные токи могут искать альтернативные пути заземления через кабели зонда и связанные с ним приборы. Это может привести к возникновению ожогов у пациента. По возможности снимите зонд с пациента перед активацией электрохирургического аппарата
- **Запрещается** погружать зонды или соединительные кабели в жидкость. Несоблюдение этого требования может привести к повреждению зондов
- Если аппарат транспортировали на боку, дайте ему отстояться в вертикальном положении в течение 12 (двенадцати) часов перед эксплуатацией из-за смещения хладагента
- Для безопасного обращения и использования химических веществ следуйте инструкциям производителя
- Запрещается выполнять подключение к USB-порту, когда устройство подключено к пациенту. Запрещается касаться этого разъема и пациента одновременно. Это может привести к травмированию пациента
- Пользователям не следует применять методы очистки и дезинфекции, не рекомендованные компанией GENTHERM, не уточнив предварительно у компании GENTHERM, не повредят ли предлагаемые методы оборудование
- Работа с электронными платами, разъемами и кабелями требует осторожного обращения. Во время замены любой электронной платы следует проводить процедуру надлежащей **электростатической разрядки (ЭСР)**. **Несоблюдение этого требования может привести к повреждению платы**
- Если устройство настроено на работу в любом автоматическом режиме, устройство выключится и активирует сигнал тревоги CHECK PROBE (Проверьте зонд), если температура пациента опустится ниже 30,0 °C (86 °F). Перед перезапуском устройства в автоматическом режиме температура пациента должна подняться выше 30,0 °C (86 °F). Для нагрева пациента выше 30,0 °C (86 °F) можно использовать устройство в режиме ручного управления. Возможно прерывание терапии
- **Запрещается использовать не одобренные термоодеяла или шланги**
- **Запрещается использовать РЕЖИМ ПЕРЕМЕННОГО ГРАДИЕНТА ИЛИ РЕЖИМ градиента 10С без ИНТЕЛЛЕКТУАЛЬНОГО РЕЖИМА. Это может привести к непредусмотренной терапии**

РАЗДЕЛ 1. ВВЕДЕНИЕ

1-0. ОБЩИЕ МЕРЫ ПРЕДОСТОРОЖНОСТИ

Чтобы обеспечить максимальную безопасность пациента во время использования системы управляемой гипер- и гипотермии BLANKETROL III, необходимо хорошо знать и понимать, как правильно применять и эксплуатировать данную систему. Любые лица, которые несут ответственность за использование системы или руководят ее использованием, такие как врачи, медсестры, технические специалисты или операторы, перед использованием системы должны ознакомиться с данным руководством по эксплуатации и изучить все предупреждения и предостережения. Рекомендуется перечитывать данное руководство по меньшей мере раз в полгода, чтобы повторить правила безопасности по эксплуатации и применению системы. **Для обеспечения надлежащего ознакомления с правилами можно обратиться за помощью в процессе эксплуатации.**

1-1. ОБЩЕЕ ОПИСАНИЕ СИСТЕМЫ BLANKETROL III

ПОКАЗАНИЯ К ПРИМЕНЕНИЮ

Система управления температурой гипер- и гипотермии BLANKETROL III используется для снижения или повышения температуры пациента и (или) для поддержания необходимой температуры пациента посредством кондуктивной теплопередачи. Система состоит из нагревателя, компрессора, циркуляционного насоса и термоодеял/подкладок.

BLANKETROL III, модель 233

Данному аппарату не требуется регулировка или калибровка на объекте для обеспечения точных измерений температуры и температурных пределов на плате.

Стерильная вода или вода, пропущенная через фильтр с размером пор не более 0,22 микрона, нагревается или охлаждается и перекачивается из аппарата в термоодеяло. Термоодеяло* располагается под пациентом и (или) на нем и сконструировано таким образом, что вода проходит через термоодеяло и возвращается в аппарат.

Эффект снижения температуры пациента достигается, если температура проходящей через термоодеяло воды ниже температуры пациента. Эффект повышения температуры пациента достигается, если температура проходящей через термоодеяло воды выше температуры пациента.

Аппарат BLANKETROL III можно настроить на работу на основании температуры воды в системе BLANKETROL III (*РЕЖИМ РУЧНОГО УПРАВЛЕНИЯ*) или на основании температуры пациента (автоматические режимы). Предусмотрено три автоматических режима:

- 1) *РЕЖИМ АВТОМАТИЧЕСКОГО УПРАВЛЕНИЯ;*
- 2) *ИНТЕЛЛЕКТУАЛЬНЫЙ РЕЖИМ С ГРАДИЕНТОМ 10 °С;*
- 3) *ИНТЕЛЛЕКТУАЛЬНЫЙ РЕЖИМ С ПЕРЕМЕННЫМ ГРАДИЕНТОМ.*

Систему BLANKETROL III можно также использовать только для мониторинга температуры пациента (*РЕЖИМ ТОЛЬКО МОНИТОРИНГА*).

Система BLANKETROL III предназначена для использования при температуре окружающей среды 15–30 °С (59–86 °F). Максимальная температура контактной поверхности составляет 41 °С (105,8 °F).

* Рекомендуемые для использования термоодеяла указаны в руководстве по эксплуатации и техническому обслуживанию.

1-2. ФИЗИЧЕСКОЕ ОПИСАНИЕ АППАРАТА BLANKETROL III

Спецификации и информация о сертификации системы BLANKETROL III приведены в разделе (5).

1-2.1. Внешние характеристики — вид спереди

Ниже описаны внешние характеристики аппарата BLANKETROL III, изображенные на рисунке (1-1).

- A. Панель управления состоит из чувствительных к давлению сенсорных переключателей, девяти светодиодных индикаторов, жидкокристаллического дисплея и двух светодиодных дисплеев. Более подробное описание мембранной панели управления приведено в разделе (1-2.4).
- B. Утопленная ручка позволяет оператору удерживать аппарат во время перемещения.
- C. Переключатель питания представляет собой наклонный клавишный переключатель с отметками I (Вкл.) сверху и O (Выкл.) снизу. При включении аппарата переключатель загорается зеленым светом. В переключатель встроены автоматический выключатель для защиты от условий перегрузки.
- D. Откидной ящик для хранения расположен в верхней части аппарата и предназначен для хранения таких предметов, как зонды, соединительные кабели, соединительные шланги, сливной шланг и руководство по эксплуатации.
- E. Решетка обеспечивает поступление воздуха в аппарат и вентиляцию конденсатора. После этого воздух выпускается через нижнюю часть аппарата. Следует не допускать засорения решетки и компрессора и регулярно очищать их, как описано в руководстве по эксплуатации и техническому обслуживанию.
- F. По периметру нижнего края аппарата установлен защитный бамперный брус, который защищает аппарат и стены.
- G. Четыре вертлюжных колесика специально разработаны для удобства перемещения аппарата и предотвращения его опрокидывания. Аппарат оснащен блокировочными колесиками для предотвращения непреднамеренного движения во время работы.

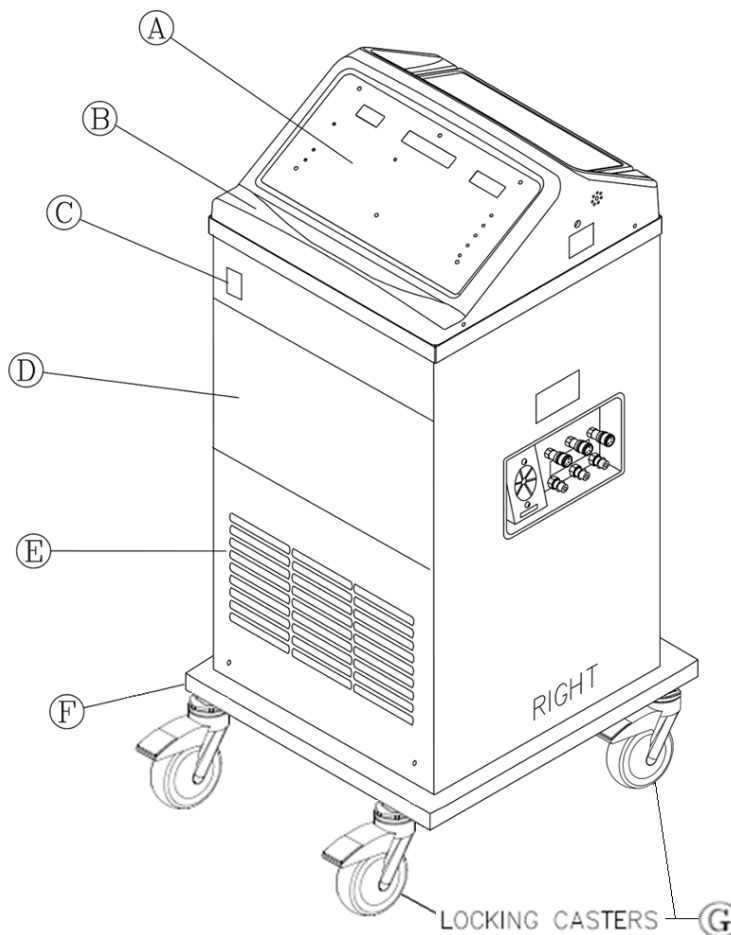


РИСУНОК 1-1. СИСТЕМА BLANKETROL III — ВИД СПЕРЕДИ

1-2.2. Внешние характеристики — вид справа

Ниже описаны внешние характеристики аппарата BLANKETROL III, изображенные на рисунке (1-2).

- A. Индикатор потока воды представляет собой лопастное колесо, погруженное в канал циркулирующей жидкости, с выходящим наружу окошком. Циркулирующая по системе вода проходит через лопастное колесо, вызывая его вращение (как вертушка). Индикатор потока воды позволяет визуально определить общую скорость движения воды. Например, если система перекачивает воду, но соединительный шланг передавлен, циркуляция воды затрудняется. Ограничение потока воды приводит к снижению скорости вращения лопастного колеса. Полное преграждение пути движения воды приведет к полной остановке колеса.

Индикатор потока воды вращается, только когда к аппарату подсоединен термоодеяло или перепускной шланг. Он не будет вращаться во время перекачивания воды внутри аппарата в целях предварительной обработки для достижения «заданной» температуры воды, выбранной оператором.
- B. Вентиляционные отверстия справа и слева на аппарате обеспечивают циркуляцию воздуха для микропроцессора.
- C. Четыре винта с заглушкой справа и слева на аппарате закрепляют верхнюю панель на основании.
- D. Разъем на 0,6 см (1/4 дюйма) для пациента предназначен для подсоединения к аппарату зонда серии 400. Одновременно можно подсоединить только один зонд для пациента.
- E. Три быстроразъемных возвратных соединения с внутренней резьбой в верхнем ряду предназначены для впуска воды при подключении соединения с внешней резьбой соединительного шланга.
- F. Три быстроразъемных выпускных соединения с внешней резьбой в нижнем ряду предназначены для выпуска воды при подключении соединения с внутренней резьбой соединительного шланга.
- G. Шнур питания с вилкой, подходящей для оборудования медицинского назначения, следует подсоединять только к надлежащим образом заземленной розетке, подходящей для оборудования медицинского назначения. Электрические спецификации описаны в разделе (5).
- H. Табличка с отметкой об изоляции указывает на то, что аппарат BLANKETROL III и термоодеяло (рабочая часть) как система классифицированы как оборудование типа BF. Контакт с другими деталями (т. е. быстроразъемными соединениями) одновременно с касанием пациента аннулирует классификацию типа BF.

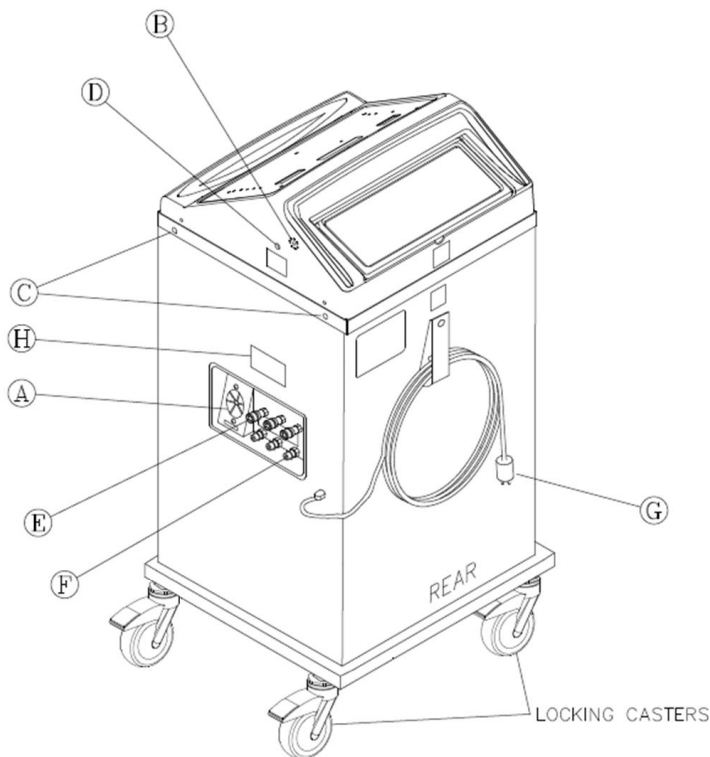


РИСУНОК 1-2. СИСТЕМА BLANKETROL III — ВИД СПРАВА

1-2.3. Внешние характеристики — вид сзади

Ниже описаны внешние характеристики аппарата BLANKETROL III, изображенные на рисунке (1-3).

- A. На табличке со спецификациями указаны электрические требования аппарата BLANKETROL III, а также его серийный номер и номер модели.
- B. Вентиляционные отверстия справа и слева на аппарате обеспечивают циркуляцию воздуха для микропроцессора.
- C. Нейлоновый ремень используется для закрепления и хранения свернутого шнура питания, когда система не используется.
- D. Задняя панель корпуса, закрепленная четырьмя винтами, предоставляет доступ к внутренним компонентам. Панель снимают для выполнения технического обслуживания, ремонта или замены компонентов.
- E. Через заливное отверстие для воды оператор наливает в аппарат стерильную воду или воду, пропущенную через фильтр с размером пор не более 0,22 микрона, чтобы наполнить резервуар.
- F. Инструкции по эксплуатации напечатаны непосредственно на задней крышке аппарата. Это позволяет оператору четко видеть указания и эффективно использовать аппарат.
- G. USB-порт для передачи отчетов о данных.

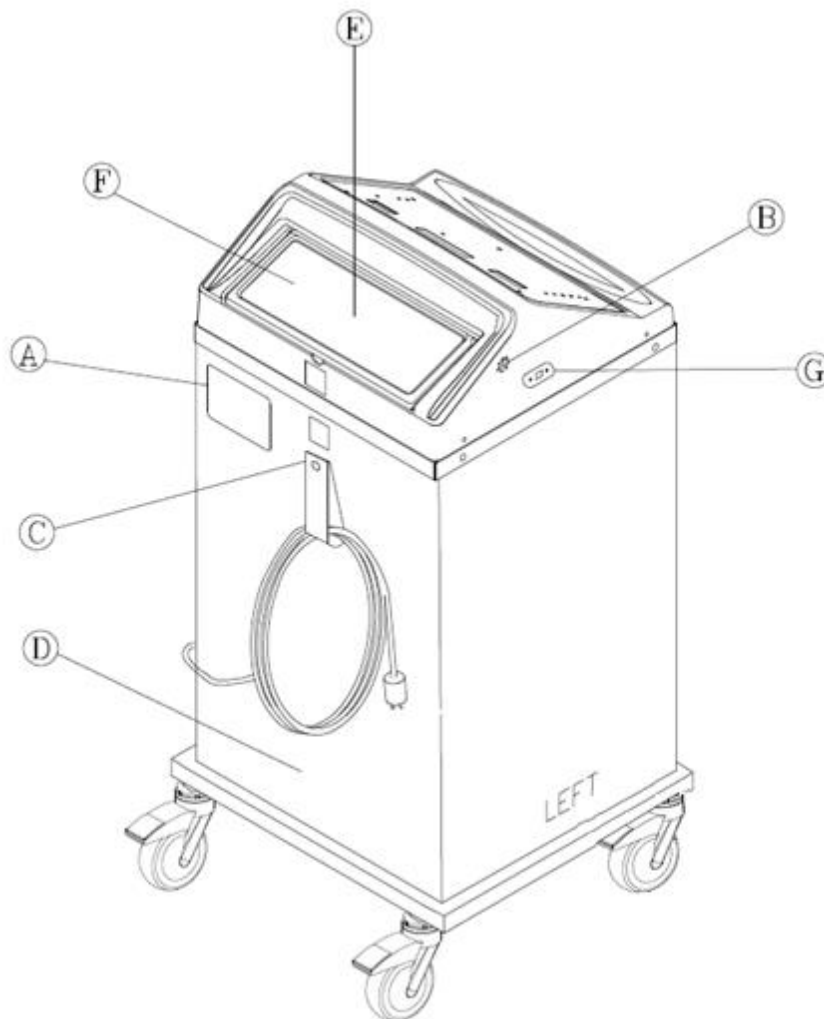


РИСУНОК 1-3. СИСТЕМА BLANKETROL III — ВИД СЗАДИ

1-2.4. Описание мембранной панели управления системы BLANKETROL III

Мембранная панель управления, английский вариант которой изображен на рисунке (1-4.A), а символичный — на рисунке (1-4.B), состоит из чувствительных к давлению сенсорных переключателей и светодиодных дисплеев. Мембранная панель управления разделена на указанные далее секции.

- A. На дисплее с обозначением WATER (Вода) отображается температура воды в системе BLANKETROL III.
- B. Кнопка MANUAL CONTROL (Ручное управление) используется для активации РЕЖИМА РУЧНОГО УПРАВЛЕНИЯ. Работа в этом режиме основана на температуре воды в системе BLANKETROL III относительно необходимого заданного значения температуры.
- C. На центральном дисплее отображается состояние аппарата, заданное значение и (или) изменения, которые следует внести оператору. Он называется дисплеем состояния. Возможные сообщения на дисплее состояния перечислены в разделе (3-10).
- D. Кнопка TEMP SET (Настройка температуры) и кнопки со стрелками «вверх» и «вниз» используются для регулировки заданного значения, отображаемого на ЖК-дисплее.
- E. На дисплее с обозначением PATIENT (Пациент) отображается показание температуры пациента.
- F. Кнопка AUTO CONTROL (Автоматическое управление) используется для активации РЕЖИМА АВТОМАТИЧЕСКОГО УПРАВЛЕНИЯ.
- G. Кнопка GRADIENT 10C (Градиент 10C) используется для активации РЕЖИМА ГРАДИЕНТА 10 °C.
- H. Кнопка GRADIENT VARIABLE (Переменный градиент) используется для активации РЕЖИМА ПЕРЕМЕННОГО ГРАДИЕНТА.
- I. Кнопка SMART (Интеллектуальный режим) используется для активации функции ИНТЕЛЛЕКТУАЛЬНОГО УПРАВЛЕНИЯ в соответствующих режимах.
- J. Кнопка MONITOR ONLY (Только мониторинг) используется для мониторинга температуры пациента без нагрева, охлаждения или перекачивания воды.
- K. Два переключателя с обозначениями TEST INDICATORS (Контрольные индикаторы) и SILENCE ALARM (Отключение сигнала тревоги) используются для подтверждения работы всех индикаторов на мембранной панели управления и для отключения сигнала тревоги в некоторых ситуациях.
- L. Слева от символа СБОЯ ПИТАНИЯ мигает красный светодиод и аппарат подает звуковой сигнал тревоги, если питание аппарата прекратилось или прервалось, восстановилось, и аппарат не возобновил работу в предыдущем режиме.
- M. Символ НИЗКОГО УРОВНЯ ВОДЫ указывает на недостаток воды в аппарате. При этом слева от символа мигает красный светодиод, аппарат подает звуковой сигнал тревоги, а на дисплее состояния отображается сообщение LOW WATER (Низкий уровень воды). См. раздел (3-12-D «Низкий уровень воды»).
- N. Кнопка C/F позволяет оператору выбрать шкалу Цельсия или Фаренгейта для единиц измерения. Эта функция доступна только на системах BLANKETROL III на 115 вольт.

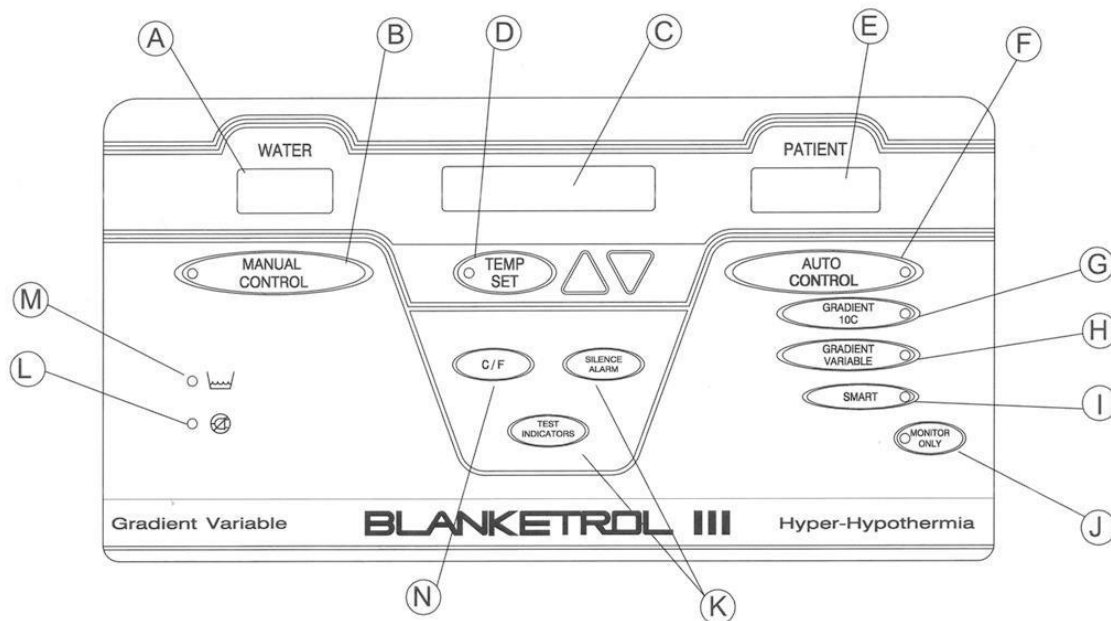


РИСУНОК 1-4.A. СИСТЕМА BLANKETROL III — МЕМБРАННАЯ ПАНЕЛЬ УПРАВЛЕНИЯ (английская)

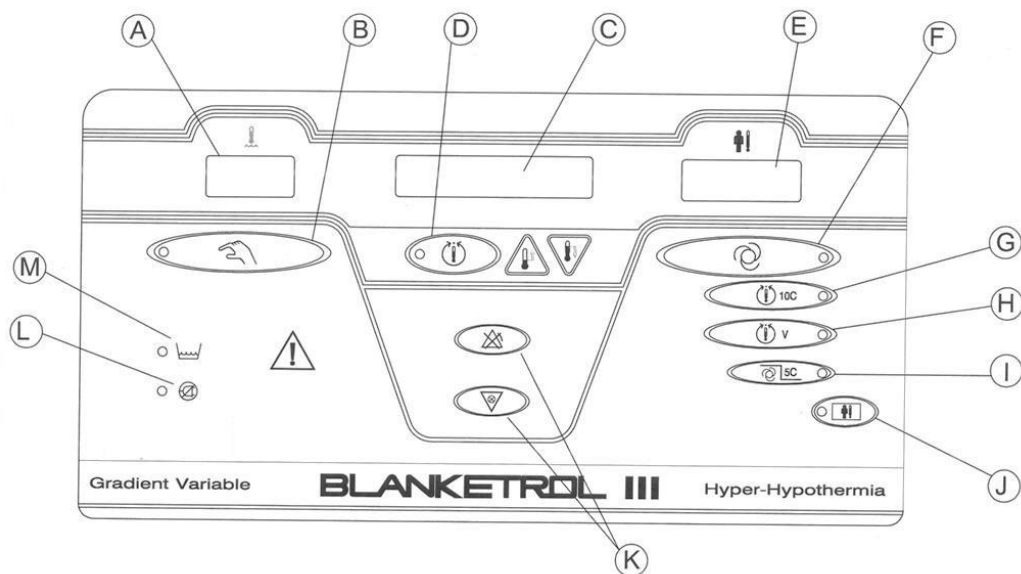


РИСУНОК 1-4.В. СИСТЕМА BLANKETROL III — МЕМБРАННАЯ ПАНЕЛЬ УПРАВЛЕНИЯ (символьная)

1-3. НЕОБХОДИМЫЕ ПРИНАДЛЕЖНОСТИ

Эксплуатация системы BLANKETROL III предполагает использование термоодеял, рассчитанных на перекачивание теплой или холодной стерильной воды или воды, пропущенной через фильтр с размером пор не более 0,22 микрона, соединительного шланга с быстроразъемными соединениями с наружной и внутренней резьбой и — в случае использования любого из автоматических режимов — термисторного зонда серии 400. Используйте только одобренные компанией GENTHERM принадлежности, включая семейства продукции Maxi-Therm®, Maxi-Therm Lite®, PlastiPad®, Gelli-Roll® и Kool Kit®, и термошлемы. Дополнительная информация приведена в руководстве по эксплуатации и техническому обслуживанию.

1-4. ИСПОЛЬЗОВАНИЕ USB-ПОРТА

Инструкции и правила использования программного обеспечения для экспорта данных системы BLANKETROL III приведены в руководстве 57059 компании GENTHERM.

ВНИМАНИЕ!	
<ul style="list-style-type: none"> • 	<p>Запрещается выполнять подключение к USB-порту, когда устройство подключено к пациенту. Запрещается касаться этого разъема и пациента одновременно. Это может привести к травмированию пациента</p>

ПРЕДУПРЕЖДЕНИЕ	
<ul style="list-style-type: none"> • 	<p>USB-соединение на аппарате BLANKETROL III предназначено для передачи данных на компьютер. Любые другие способы использования/подключения могут привести к повреждению аппарата BLANKETROL III</p>

1-5. ФУНКЦИОНАЛЬНОЕ ОПИСАНИЕ СИСТЕМЫ BLANKETROL III

1-5.1. Принцип работы

Аппарат Blanketrol III можно настроить на работу на основании температуры воды (**РУЧНОЕ УПРАВЛЕНИЕ**) или на основании температуры пациента (**АВТОМАТИЧЕСКОЕ УПРАВЛЕНИЕ**) с помощью сервоуправления.

Предусмотрено три указанных ниже автоматических режима.

1. **РЕЖИМ АВТОМАТИЧЕСКОГО УПРАВЛЕНИЯ.**
2. **ИНТЕЛЛЕКТУАЛЬНЫЙ РЕЖИМ С ГРАДИЕНТОМ 10 °С.**
3. **ИНТЕЛЛЕКТУАЛЬНЫЙ РЕЖИМ С ПЕРЕМЕННЫМ ГРАДИЕНТОМ.**

В **РУЧНОМ РЕЖИМЕ** оператор выбирает температуру циркулирующей воды. Аппарат нагревает или охлаждает воду для достижения выбранной температуры. Оператор может изменить заданную температуру (в данном случае — температуру воды). Этот режим не требует использования температурного зонда у пациента. Температурный зонд можно закрепить на пациенте и использовать для пристального мониторинга температуры пациента; однако он **не будет** контролировать или изменять температуру воды.

Примечание. Минимальная температура воды составляет 4 °С.
Максимальная температура воды составляет 42 °С.

Необходимо пристально следить за температурой и целостностью кожи пациента. Продолжительное превышение 40 °С может вызвать повреждение тканей и ожоги. Для определения максимальных безопасных периодов контакта следует использовать клиническую оценку с учетом возраста пациента, его клинического состояния и применяемых лекарственных препаратов.

РУЧНОЙ РЕЖИМ рекомендуется для указанного далее.

- Предварительная обработка воды для достижения необходимой температуры воды до начала терапии.
- Контроль лихорадки у пациентов, для которых невозможен непрерывный мониторинг внутренней температуры тела.
- Периоперационная нормотермия или нагрев пациентов, для которых не требуется непрерывный мониторинг внутренней температуры тела.

Исходя из текущих рекомендаций, для целенаправленного управления температурой (ЦУТ) следует использовать сервоуправление (автоматический режим), а не **РУЧНОЙ РЕЖИМ**.

В **РЕЖИМЕ АВТОМАТИЧЕСКОГО УПРАВЛЕНИЯ** оператор выбирает необходимую **заданную температуру пациента** (на основании распоряжений врача и (или) правил больницы). Для работы этой функции пациенту необходимо ввести совместимый температурный зонд серии 400 для мониторинга внутренней температуры тела. Зонд подсоединяется к системе Blanketrol III при помощи кабеля серии 400. Устройство работает путем измерения температуры пациента и сравнения ее с выбранной заданной температурой пациента. На основании того, находится ли температура пациента ниже или выше заданной температуры, выполняется регулировка температуры воды (нагрев или охлаждение) для достижения заданной температуры пациента. Этот процесс называется сервоуправлением. В этом режиме оператору **НЕ** требуется регулировать температуру воды. Когда внутренняя температура тела пациента достигнет выбранной заданной температуры пациента, устройство будет циклически включаться и выключаться для поддержания этой заданной температуры пациента. В процессе охлаждения в **РЕЖИМЕ АВТОМАТИЧЕСКОГО УПРАВЛЕНИЯ** вода при необходимости может охлаждаться до 4 °С. В процессе нагрева вода при необходимости может нагреваться до 42 °С. Это позволяет быстро и интенсивно изменять температуру пациента.

Примечание. Минимальная температура воды составляет 4 °С.
Максимальная температура воды составляет 42 °С.

Необходимо пристально следить за температурой и целостностью кожи пациента. Продолжительное превышение 40 °С может вызвать повреждение тканей и ожоги. Для определения максимальных безопасных периодов контакта следует использовать клиническую оценку с учетом возраста пациента, его клинического состояния и применяемых лекарственных препаратов.

АВТОМАТИЧЕСКИЙ РЕЖИМ рекомендуется для быстрого, интенсивного изменения температуры в указанных ниже случаях.

- Для пациентов, которым разрешено лечение озноба.
- Для крупных пациентов с плотной массой тела.
- Для пациентов с синдромом отмены или ускоренным метаболизмом.
- Поддержание периоперационной нормотермии.
- Целенаправленное управление температурой (ЦУТ) (текущие руководства рекомендуют использовать сервоуправление (автоматические режимы) для всех процедур ЦУТ).

С **ГРАДИЕНТНЫМИ РЕЖИМАМИ** всегда следует использовать **ИНТЕЛЛЕКТУАЛЬНЫЙ РЕЖИМ**. Это резервный режим, который может корректировать ограничения **ГРАДИЕНТНЫХ РЕЖИМОВ** в тех случаях, когда нагрев или охлаждение пациентов производится в неправильном направлении от назначенной терапии / заданной температуры пациента. **ИНТЕЛЛЕКТУАЛЬНЫЙ РЕЖИМ** предотвращает приближение температуры воды к температуре пациента для поддержания ограничения **ГРАДИЕНТА**, когда изменение происходит в неправильном направлении от назначенной терапии. **ИНТЕЛЛЕКТУАЛЬНЫЙ РЕЖИМ** анализирует заданную температуру пациента и фактическую температуру пациента каждые 30 минут. Если температура пациента не соответствует выбранной заданной температуре, программное обеспечение откроет **ГРАДИЕНТНЫЙ перепад на 5 градусов**, позволяя температуре воды отличаться от выбранного значения **ГРАДИЕНТНОГО перепада еще на 5 °С**. Это будет происходить каждые 30 минут, пока пациент не достигнет заданной температуры. Когда пациент достигнет заданной температуры, устройство вернется к изначальной настройке **ГРАДИЕНТНОГО РЕЖИМА**, и температура воды постепенно изменится в соответствии с изначальным перепадом.

Когда температура пациента отличается от заданной температуры пациента, система Blanketrol III не подает сигналов тревоги или индикаторных сигналов. Рекомендуется использовать дополнительную систему мониторинга температуры для установки параметров сигнализации с целью оповещения оператора в случае выхода температуры пациента за пределы допустимого диапазона.

ВНИМАНИЕ! Запрещается использовать **РЕЖИМ ПЕРЕМЕННОГО ГРАДИЕНТА** или **РЕЖИМ ГРАДИЕНТА 10 °С** без **ИНТЕЛЛЕКТУАЛЬНОГО РЕЖИМА**. Это может привести к непредусмотренной терапии.

ИНТЕЛЛЕКТУАЛЬНЫЙ РЕЖИМ С ГРАДИЕНТОМ 10 °С, как и **РЕЖИМ АВТОМАТИЧЕСКОГО УПРАВЛЕНИЯ**, использует сервоуправление и работает похожим образом. Устройство отслеживает температуру пациента и регулирует температуру воды для достижения/поддержания необходимой заданной температуры пациента. Отличие этого режима заключается в том, что температура воды будет отличаться от фактической измеренной температуры пациента только на 10 °С. Эти ограничения позволяют устройству постепенно довести температуру пациента до выбранной заданной температуры пациента и (или) более жестко контролировать температуру пациента для предотвращения чрезмерных изменений и колебаний температуры у более крупных пациентов. Когда внутренняя температура тела пациента достигнет выбранной заданной температуры пациента, устройство будет циклически включаться и выключаться для поддержания температуры воды в пределах 10 °С от заданной температуры пациента.

Напоминание. Колебания температуры пациента в пределах 0,5 °С при поверхностном охлаждении — нормальное и ожидаемое явление. Полное отсутствие колебаний может указывать на низкую метаболическую активность.

Примечание. Минимальная температура воды составляет 4 °С.
Максимальная температура воды составляет 42 °С.

Необходимо пристально следить за температурой и целостностью кожи пациента. Продолжительное превышение 40 °С может вызвать повреждение тканей и ожоги. Для определения максимальных безопасных периодов контакта следует использовать клиническую оценку с учетом возраста пациента, его клинического состояния и применяемых лекарственных препаратов.

ИНТЕЛЛЕКТУАЛЬНЫЙ РЕЖИМ С ГРАДИЕНТОМ 10 °С рекомендуется для постепенного или управляемого изменения температуры в указанных ниже случаях.

- Для новорожденных и некрупных пациентов.
- Для пациентов, «перескакивающих» заданную температуру.
- Для пациентов с замедленным метаболизмом или под действием сильнодействующих успокоительных.

ИНТЕЛЛЕКТУАЛЬНЫЙ РЕЖИМ С ПЕРЕМЕННЫМ ГРАДИЕНТОМ, как и РЕЖИМ АВТОМАТИЧЕСКОГО УПРАВЛЕНИЯ, использует сервоуправление и работает подобно ИНТЕЛЛЕКТУАЛЬНОМУ РЕЖИМУ С ГРАДИЕНТОМ 10 °С. Устройство отслеживает температуру пациента и регулирует температуру воды для достижения/поддержания выбранной заданной температуры пациента. Отличие этого режима заключается в том, что оператор выбирает значение переменной перепада (от 0 °С до 33 °С) между температурой пациента и температурой воды. **Использование настройки «0» не рекомендуется. При этой настройке температура воды будет поддерживаться на уровне фактической температуры пациента и пациент может не получить надлежащей терапии.** Невысокие значения в 1–4 градуса для **ИНТЕЛЛЕКТУАЛЬНОГО РЕЖИМА С ПЕРЕМЕННЫМ ГРАДИЕНТОМ** могут не обеспечить достаточного нагрева или охлаждения пациента ввиду различий/колебаний между внутренней температурой тела пациента и температурой поверхности кожи. Эти ограничения позволяют устройству постепенно довести температуру пациента до выбранной заданной температуры пациента и (или) более жестко контролировать температуру пациента для предотвращения чрезмерных изменений и колебаний температуры у более крупных пациентов. Когда внутренняя температура тела пациента достигнет выбранной заданной температуры пациента, устройство будет циклически включаться и выключаться для поддержания температуры воды в определенных пределах от заданной температуры пациента (на основании выбранного значения ПЕРЕМЕННОЙ перепада).

Напоминание. Колебания температуры пациента в пределах 0,5 °С при поверхностном охлаждении — нормальное и ожидаемое явление. Полное отсутствие колебаний может указывать на низкую метаболическую активность.

Примечание. Минимальная температура воды составляет 4 °С.
Максимальная температура воды составляет 42 °С.

Необходимо пристально следить за температурой и целостностью кожи пациента. Продолжительное превышение 40 °С может вызвать повреждение тканей и ожоги. Для определения максимальных безопасных периодов контакта следует использовать клиническую оценку с учетом возраста пациента, его клинического состояния и применяемых лекарственных препаратов.

ИНТЕЛЛЕКТУАЛЬНЫЙ РЕЖИМ С ПЕРЕМЕННЫМ ГРАДИЕНТОМ рекомендуется для постепенного или управляемого изменения температуры в указанных ниже случаях.

- Для новорожденных и некрупных пациентов.
- Для пациентов, «перескакивающих» заданную температуру.
- Для пациентов с замедленным метаболизмом или под действием сильнодействующих успокоительных.

Кнопка **TEMP SET (Настройка температуры)** используется для изменения всех видов терапии и для приостановки работы устройства путем возврата циркулирующей воды из термоодеял/подкладок в устройство. Устройство можно приостановить для добавления воды, смены термоодеял или шлангов, проведения рентгенологических исследований и (или) прекращения терапии. Для возобновления работы устройства оператору следует нажать кнопку **MANUAL (Ручное управление)**, **AUTO CONTROL (Автоматическое управление)** или **10C GRADIENT (Градиент 10 °С)**.

Если используется **ИНТЕЛЛЕКТУАЛЬНЫЙ РЕЖИМ С ПЕРЕМЕННЫМ ГРАДИЕНТОМ** и лицу, осуществляющему уход, необходимо приостановить терапию, вместо кнопки **TEMP SET (Настройка температуры)** следует нажать кнопку **GRADIENT VARIABLE (Переменный градиент)**. При этом терапия будет приостановлена, а циркулирующая вода из термоодеял/подкладок возвращена в устройство. Когда устройство будет готово к повторному запуску, еще раз нажмите кнопку **GRADIENT VARIABLE (Переменный градиент)**, и оно вернется к изначальным настройкам. **Но если используется кнопка GRADIENT VARIABLE (Переменный градиент), а затем выполняется приостановка путем нажатия кнопки TEMP SET (Настройка температуры), значение ПЕРЕМЕННОЙ перепада будет удалено и сброшено на 0.** Чтобы повторно запрограммировать перепад **ПЕРЕМЕННОГО ГРАДИЕНТА**, нажмите кнопку **GRADIENT VARIABLE (Переменный градиент)** для перезапуска функции.

РАЗДЕЛ 2. ОБЩАЯ ПОДГОТОВКА СИСТЕМЫ BLANKETROL III

2-1. ВВЕДЕНИЕ

В данном разделе описаны процедуры подготовки системы BLANKETROL III для штатного использования. Сюда входит распаковка поставки, первоначальное размещение всего оборудования и проведение плановой проверки. В данном разделе также описываются стандартные меры предосторожности и правила подготовки пациента / ухода за лежащими пациентами при использовании термоодеяла (-ял) для управляемой гипер- и гипотермии. Техническая поддержка доступна по запросу.

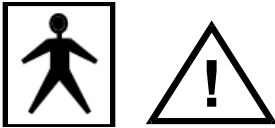
2-2. РАСПАКОВКА ПОСТАВКИ

Подробная информация приведена в руководстве по эксплуатации и техническому обслуживанию.

2-3. ПЕРВОНАЧАЛЬНАЯ НАСТРОЙКА / ПЛАНОВАЯ ПРОВЕРКА СИСТЕМЫ

Подробная информация приведена в руководстве по эксплуатации и техническому обслуживанию.

2-3.1. Осмотр и размещение оборудования

- A. Поместите систему BLANKETROL III в не загроможденное рабочее пространство с доступом к надлежащему источнику электропитания и температурой окружающей среды 15–30 °C (59–86 °F). Расположите аппарат мембранной панелью управления к оператору.
 - B. Осмотрите систему BLANKETROL III на предмет возможных недостающих деталей, необычных вмятин или проколов.
 - C. Осмотрите шнур питания на предмет порезов или обнаженных проводов и вилку на предмет согнутых или отсутствующих штырьков.
 - D. Элементы системы BLANKETROL III показаны и описаны в разделе (1-2).
 - E. Соберите и разместите указанные далее компоненты оборудования и расходные материалы.
 - 1. Термоодеяло (-а) для управляемой гипер- и гипотермии.
 - 2. Соединительный шланг с быстроразъемными фитингами при использовании одноразовых термоодеял.
 - 3. Термисторные зонды серии 400 / соединительные кабели, описанные в руководстве по эксплуатации и техническому обслуживанию.
 - F. Поднимите крышку заливного отверстия для воды и постепенно налейте в резервуар приблизительно 7,6 литра (2 галлона) стерильной воды или воды, пропущенной через фильтр с размером пор не более 0,22 микрона. Прекратите наливать воду, когда ее уровень дойдет до сетчатого фильтра, видимого в нижней части заливного отверстия для воды.
- 
- G. Аппарат BLANKETROL III и термоодеяло (рабочая часть) как система классифицированы как оборудование типа BF. Контакт с другими деталями (т. е. быстроразъемными соединениями) одновременно с касанием пациента аннулирует классификацию типа BF.
 - H. Подключите термоодеяло (-а) к аппарату путем подсоединения быстроразъемного соединения с внутренней резьбой на соединительном шланге к выпускному соединению с наружной резьбой (в нижнем ряду) на аппарате. Подсоедините быстроразъемное соединение с наружной резьбой на соединительном шланге к возвратному соединению с внутренней резьбой (в верхнем ряду) на аппарате. Каждое термоодеяло должно быть подсоединено к одному выпускному и одному возвратному соединению.

Для подключения соединений выполните указанное далее.

1. Возьмитесь за соединение с внутренней резьбой на соединительном шланге.
2. Сдвиньте втулку к шлангу.
3. Наденьте соединение с внутренней резьбой на соединение с наружной резьбой на аппарате.
4. Отпустите втулку, чтобы она вернулась в изначальное положение со ЩЕЛЧКОМ.
5. Аккуратно потяните за соединительный шланг, чтобы убедиться в замыкании соединения.
6. Затем одной рукой отодвиньте назад втулку с внутренней резьбой для возвратного шланга на аппарате.
7. Другой рукой вставьте соединение с наружной резьбой на соединительном шланге.
8. Отпустите втулку возвратного соединения с внутренней резьбой.

9. Надавите на соединение с наружной резьбой, чтобы оно встало на место со ЩЕЛЧКОМ.
 10. Аккуратно потяните за соединительный шланг, чтобы убедиться в замыкании соединения.
- I. Убедитесь, что термоодеяло лежит плоско, а ведущий к аппарату соединительный шланг не перекручен и не пережат.
 - J. Убедитесь, что переключатель питания аппарата установлен в положение O (аппарат выключен).
 - K. Подсоедините вилку к надлежащим образом заземленной розетке, подходящей для оборудования медицинского назначения.

2-3.2. Выполнение плановой проверки системы

Подробная информация приведена в руководстве по эксплуатации и техническому обслуживанию.

2-4. ПРЕДОСТЕРЕЖЕНИЯ, КАСАЮЩИЕСЯ АППАРАТА И ПАЦИЕНТА

Для работы аппарата необходимы как вода, так и электричество.

Полный перечень предупреждений и предостережений, связанных с системой BLANKETROL III, приведен в разделе «Предупреждения и предостережения».

- A. Каждый раз, когда система подает сигнал тревоги, оператору следует немедленно проверить дисплей состояния и поступить соответствующим образом, например, добавить воды, вывести систему из эксплуатации, проверить зонд и т. п.
 - B. Аппарат BLANKETROL III оснащен автоматическим выключателем в переключателе питания I/O (Вкл/выкл) для защиты от перегрузки по току.
-

2-5. ПОДГОТОВКА ПАЦИЕНТА И УХОД ЗА ЛЕЖАЧИМИ ПАЦИЕНТАМИ

Эффективное использование системы BLANKETROL III подразумевает надлежащий уход за пациентом до и во время использования термоодеяла (-ял) для управляемой гипер- и гипотермии.

При использовании термоодеял PLASTIPAD® или MAXI-THERM® между термоодеялом для управляемой гипер- и гипотермии и пациентом следует постелить сухую простыню. При использовании термоодеяла MAXI-THERM LITE® промежуточная простыня не требуется.

При использовании термоодеяла для управляемой гипер- и гипотермии необходимо выполнять указанные далее задачи.

- A. Для настройки температуры термоодеяла и использования оборудования требуется распоряжение врача. По меньшей мере каждые 20 минут или по указанию врача проверяйте температуру пациента и целостность кожи в местах контакта с термоодеялом; также проверяйте температуру воды в системе BLANKETROL III. Пациенты детского возраста, чувствительные к изменению температуры пациенты, хирургические пациенты, диабетики и пациенты с болезнью Рейно подвержены более высокому риску развития повреждений тканей, что следует учитывать при выборе температуры, продолжительности терапии и частоты проверки состояния кожи. **Немедленно извещайте врача о любых изменениях в состоянии пациента для предотвращения серьезных травм или смерти.**
- B. Следует регулярно проверять положение и размещение зонда серии 400. Кроме того, система BLANKETROL III активирует сигнал тревоги в автоматических режимах, когда зонд для пациента регистрирует температуру за пределами диапазона 30–43,5 °C (86–110,3 °F).
- C. Следует отмечать изменения цвета кожи, отеки, воспаления или признаки сдавливания, особенно над костными выступами, и незамедлительно принимать необходимые меры в соответствии с распоряжениями врача. Избегайте длительного давления на ткани и воздействия силы сдвига над костными выступами.
- D. Пациента следует переворачивать и надлежащим образом изменять его положение в соответствии с правилами/протоколом больницы/учреждения.

РАЗДЕЛ 3. ЭКСПЛУАТАЦИЯ СИСТЕМЫ BLANKETROL III

3-1. ВВЕДЕНИЕ

В данном разделе описаны правила эксплуатации системы BLANKETROL III с целью контроля температуры пациента. Сначала соберите оборудование и подготовьте пациента. Затем выберите необходимый режим работы. После этого настройте соответствующие режимы управления.

- РЕЖИМ АВТОМАТИЧЕСКОГО УПРАВЛЕНИЯ.
- РЕЖИМ РУЧНОГО УПРАВЛЕНИЯ.
- ИНТЕЛЛЕКТУАЛЬНЫЙ РЕЖИМ С ГРАДИЕНТОМ 10 °С.
- ИНТЕЛЛЕКТУАЛЬНЫЙ РЕЖИМ С ПЕРЕМЕННЫМ ГРАДИЕНТОМ.
- РЕЖИМ ТОЛЬКО МОНИТОРИНГА.

Для обеспечения надлежащего ознакомления с аппаратом можно обратиться за помощью в процессе эксплуатации.

3-2. РАЗМЕЩЕНИЕ КОМПОНЕНТОВ СИСТЕМЫ

- A. Соберите все расходные материалы и оборудование.
1. Аппарат BLANKETROL III.
 2. Термоодеяло (-а) для управляемой гипер- и гипотемии.
 3. Сухая простыня или банное полотенце.
 4. Соединительный шланг (если он нужен для термоодеяла).
 5. Зонд серии 400.
 6. Соединительный кабель (при использовании одноразовых зондов).
 7. Стерильная вода или вода, пропущенная через фильтр с размером пор не более 0,22 микрона.

ПРЕДУПРЕЖДЕНИЕ

- Из соображений электромагнитной совместимости аппарат BLANKETROL III не следует использовать рядом с другим оборудованием или устанавливать над либо под другим оборудованием. **Могут возникнуть электромагнитные помехи.** Другое оборудование включает аппараты ИВЛ, системы мониторинга пациентов, анестезиологическое оборудование и т. п. Электромагнитными помехами называется непреднамеренное влияние электронных устройств на работу друг друга путем испускания электромагнитной энергии. Аппарат соответствует требованиям стандарта IEC 60601-1-2
- Если аппарат BLANKETROL III или другое оборудование не работает надлежащим образом, выведите устройство из эксплуатации и пригласите специалиста по биомедицинскому оборудованию или техническому обслуживанию наблюдать за устройством в работе. Рекомендуемые значения пространственного разнеса между другим оборудованием и системой BLANKETROL III приведены в разделе 5. **Несоблюдение этого требования может привести к повреждению системы BLANKETROL III и травмированию пациента**

- B. Поместите аппарат BLANKETROL III в зону пациента с доступом к надлежащему источнику электропитания и температурой окружающей среды 15–30 °C (59–86 °F).
- C. Перечитайте раздел (1-2), в котором описаны характеристики аппарата и мембранной панели управления.

ВНИМАНИЕ!

- **Используйте только стерильную воду или воду, пропущенную через фильтр с размером пор не более 0,22 микрона. Запрещается использовать деионизированную или дистиллированную воду. Деионизированная вода может вызвать коррозию компонентов системы трубопроводов. Запрещается использовать водопроводную воду. Минералы и отложения могут засорить компоненты системы трубопроводов**
- **Запрещается использовать спирт. Использование спирта может привести к повреждению термоодеяла**
- **Запрещается переполнять резервуары для воды. Переполнение может вызвать перелив, когда вода сливается из термоодеяла обратно в систему после выключения системы**

- D. Проверьте уровень стерильной воды или воды, пропущенной через фильтр с размером пор не более 0,22 микрона, в резервуаре. Для этого поднимите крышку заливного отверстия для воды и посмотрите, касается ли вода сетчатого фильтра. При необходимости добавьте стерильную воду или воду, пропущенную через фильтр с размером пор не более 0,22 микрона. Если уровень воды падает ниже заданного значения, система также подает звуковой сигнал тревоги, а на дисплее состояния мигает сообщение LOW WATER (Низкий уровень воды). Оператор не сможет продолжить работу, пока проблема не будет устранена, как описано в разделах (3-12-D) и (4-3.1).
- E. Убедитесь, что переключатель питания установлен в положение O (аппарат выключен).
- F. Осмотрите вилку питания на наличие согнутых или отсутствующих штырьков.

ПРЕДУПРЕЖДЕНИЕ

- **Не обходите клемму заземления (в системе на 230 В). Это может привести к поражению электрическим током**

- G. Вставьте вилку в надлежащим образом заземленную розетку, подходящую для оборудования медицинского назначения.

- H. Положите термоодеяло для управляемой гипер- и гипотермии плоско так, чтобы шланг соединял его с аппаратом без перекручивания.
- I. Если термоодеяло уже заполнено, убедитесь в отсутствии утечек.

ПРЕДУПРЕЖДЕНИЕ

- В случае обнаружения утечки воды в аппарат или возле него, в соединительном шланге и (или) термоодеяле, выключите аппарат, отсоедините шнур питания от розетки и устраните проблему перед продолжением работы. Следует выполнять надлежащие процедуры технического обслуживания, в том числе процедуры профилактического обслуживания, описанные в данном руководстве. Запрещается использовать протекающие термоодеяла или шланги. **Утечки воды могут привести к возникновению опасности падения при скольжении, риску инфицирования и поражению электрическим током**

- J. Накройте термоодеяло сухой простыней или баннным полотенцем (при использовании термоодеяла PLASTIPAD® или MAXI-THERM®).
- K. Подсоедините термоодеяло к аппарату BLANKETROL III, как описано в разделе (2-3.1). Этап (H).
- L. При использовании одноразового термоодеяла для управляемой гипер- и гипотермии для одного пациента подключите соединения с цветовой кодировкой на соединительном шланге к термоодеялу, как описано в инструкциях, прилагаемых к каждой упаковке термоодеяла.
- M. Убедитесь, что термоодеяло лежит плоско, а соединительный шланг не перекручен и не пережат.
- N. Термоодеяло для управляемой гипер- и гипотермии можно предварительно охладить или нагреть перед размещением пациента. Для этого запустите систему в *РЕЖИМЕ РУЧНОГО УПРАВЛЕНИЯ* на несколько минут.
- O. Положите пациента на термоодеяло для управляемой гипер- и гипотермии.

ВНИМАНИЕ!

- Несоблюдение надлежащих мер предосторожности при обращении с зондом для пациента или его использовании может привести к повреждению вследствие **электростатического разряда (ЭСР)**

- P. Если необходим мониторинг температуры пациента, который требуется для режима автоматического управления или *РЕЖИМА ТОЛЬКО МОНИТОРИНГА*, введите в пациента или закрепите на нем зонд серии 400.
1. Ректальный зонд вводится в прямую кишку и закрепляется клейкой лентой на ноге пациента.
 2. Мембрана кожного зонда крепится клейкой лентой к пациенту, обычно под рукой или на груди.
 3. Пищеводный зонд вводится в пациента. Часто ведение зонда в пищевод предпочтительно для пациентов, пребывающих в коме или под анестезией.

Зонд серии 400 следует периодически проверять, чтобы убедиться, что он не смещен и не сдавлен. Система BLANKETROL III подает звуковой сигнал тревоги, когда показание зонда падает ниже 30 °C (86 °F).

Важно ввести зонд серии 400 в пациента или закрепить его на пациенте по меньшей мере за три минуты до нажатия кнопки режима управления. Это предотвращает случайную активацию сообщения о состоянии CHECK PROBE (Проверьте зонд).
 4. Соединительный кабель зонда используется для подсоединения системы BLANKETROL III к одноразовым температурным зондам.
- Q. Если планируется использовать верхнее термоодеяло для управляемой гипер- и гипотермии, следуйте инструкциям из этапа (J).
- R. Подсоедините верхнее термоодеяло к аппарату, следуя процедуре, описанной в разделе (2-3.1). Этап (H).
- S. Если верхнее термоодеяло для управляемой гипер- и гипотермии не используется, накройте пациента сверху простыней. Правила подготовки пациента и ухода за лежачими пациентами более подробно описаны в разделе (2-5).
- T. Выберите режим работы для использования. Работа в *РЕЖИМЕ АВТОМАТИЧЕСКОГО УПРАВЛЕНИЯ* описана в разделе (3-3). Работа в *РЕЖИМЕ РУЧНОГО УПРАВЛЕНИЯ* описана в разделах (3-4) и (3-5). Работа в *ИНТЕЛЛЕКТУАЛЬНОМ РЕЖИМЕ С ГРАДИЕНТОМ 10 °C* описана в разделе (3-6). Работа в *ИНТЕЛЛЕКТУАЛЬНОМ РЕЖИМЕ С ПЕРЕМЕННЫМ ГРАДИЕНТОМ* описана в разделе (3-7). Работа в *РЕЖИМЕ ТОЛЬКО МОНИТОРИНГА* описана в разделе (3-8).

ПРИМЕЧАНИЕ. Максимальная температура контактной поверхности составляет 41 °C.

ПРИМЕЧАНИЕ. Если в какой-либо момент питание аппарата будет прекращено без задействования переключателя питания (переключателя I/O), активируется сигнал тревоги о сбое питания и начнет мигать светодиодный индикатор с символом сбоя питания, расположенный на мембранной панели управления. Чтобы остановить сигнал тревоги, восстановите электропитание или нажмите кнопку SILENCE ALARM (Отключение сигнала тревоги).

Если аппарат находился без питания не более 5 секунд, он возобновит работу в предыдущем режиме. Однако, если питание отсутствовало более 5 секунд, аппарат перейдет в аварийный режим сбоя питания.

3-3. ЭКСПЛУАТАЦИЯ СИСТЕМЫ BLANKETROL III В РЕЖИМЕ АВТОМАТИЧЕСКОГО УПРАВЛЕНИЯ

ПРЕДУПРЕЖДЕНИЕ	
<ul style="list-style-type: none"> ● Для настройки температуры термоодеяла и использования оборудования требуется распоряжение врача. По меньшей мере каждые 20 минут или по указанию врача проверяйте температуру пациента и целостность кожи в местах контакта с термоодеялом; также проверяйте температуру воды в системе BLANKETROL III. Пациенты детского возраста, чувствительные к изменению температуры пациенты, хирургические пациенты, диабетики и пациенты с болезнью Рейно подвержены более высокому риску развития повреждений тканей, что следует учитывать при выборе температуры, продолжительности терапии и частоты проверки состояния кожи. Немедленно извещайте врача о любых изменениях в состоянии пациента для предотвращения серьезных травм или смерти 	
<ul style="list-style-type: none"> ● Метод контроля температуры, используемый всеми аппаратами управляемой гипер- и гипотермии, представляет опасность нагрева или охлаждения тканей тела, особенно кожи, до уровня повреждения, т. е. возникновения ожога или обморожения, соответственно. Ответственность за определение соответствующих пределов температуры в зависимости от времени лежит на враче. Продолжительное превышение температуры воды выше 40 °C может вызвать повреждение тканей и ожоги. Для определения максимальных безопасных периодов контакта следует использовать клиническую оценку с учетом возраста пациента, его клинического состояния и применяемых лекарственных препаратов. В зависимости от размера и степени тяжести ожога могут возникнуть очень серьезные и даже летальные осложнения 	
<ul style="list-style-type: none"> ● Из-за опасности статического электричества зонд серии 400 запрещается подключать к аппарату BLANKETROL III без предварительного сброса заряда тела на раму аппарата BLANKETROL III или другой заземленный предмет. Несоблюдение этого требования может привести к повреждению вследствие электростатического разряда (ЭСР). Всем сотрудникам, которые могут касаться зонда серии 400, следует ознакомиться с этим предупреждением и пройти базовое обучение по вопросам статического электричества или электростатического разряда (ЭСР) 	
<ul style="list-style-type: none"> ● Базовое обучение по вопросам статического электричества или ЭСР должно включать введение в физику электростатического разряда и информацию об уровнях напряжения, которые могут возникнуть в обычной практике, и о повреждениях электронных компонентов, к которым может привести касание оборудования электростатически заряженным оператором. Кроме того, следует разъяснить методы предотвращения накопления электростатического заряда и способы сброса заряда тела на аппарат BLANKETROL III или другой заземленный предмет. Несоблюдение этого требования может привести к повреждению вследствие электростатического разряда (ЭСР) 	

ВНИМАНИЕ!	
<ul style="list-style-type: none"> ● Если устройство настроено на работу в любом автоматическом режиме, устройство выключится и активирует сигнал тревоги CHECK PROBE (Проверьте зонд), если температура пациента опустится ниже 30,0 °C (86 °F). Перед перезапуском устройства в автоматическом режиме температура пациента должна подняться выше 30,0 °C (86 °F). Для нагрева пациента выше 30,0 °C (86 °F) можно использовать устройство в режиме ручного управления. Возможно прерывание терапии 	
<ul style="list-style-type: none"> ● Запрещается использовать РЕЖИМ ПЕРЕМЕННОГО ГРАДИЕНТА ИЛИ РЕЖИМ градиента 10C без ИНТЕЛЛЕКТУАЛЬНОГО РЕЖИМА. Это может привести к непредусмотренной терапии 	

В РЕЖИМЕ АВТОМАТИЧЕСКОГО УПРАВЛЕНИЯ система BLANKETROL III может отслеживать температуру пациента и обеспечивать терапию с максимальным нагревом или охлаждением с целью довести температуру пациента до выбранного оператором заданного значения.

Разместив оборудование, как описано в разделе (3-2), выполните указанные далее действия.

- A. Проверьте размещение зонда серии 400 в пациенте или на нем.
- B. Подключите зонд серии 400 к разъему на 0,6 см (1/4 дюйма) на правой панели аппарата. При использовании одноразового зонда для его подключения к системе BLANKETROL III требуется соединительный кабель.
- C. Переведите переключатель питания во включенное положение (I).
 - 1. Переключатель загорится зеленым светом.
 - 2. Микропроцессорная плата выполняет самодиагностику.
 - 3. На дисплее состояния мигает сообщение CHECK SETPT (Проверьте заданное значение).

- D. Сверьтесь с распоряжениями врача для определения необходимого заданного значения температуры пациента. В качестве меры предосторожности значение на дисплее SET POINT (Заданное значение) для работы в *РЕЖИМЕ АВТОМАТИЧЕСКОГО УПРАВЛЕНИЯ* можно установить только в диапазоне 30–40 °C (86–104 °F).
- E. Для выбора необходимой шкалы температуры используйте кнопку C/F (только на английской мембранной панели управления).
- F. Нажмите кнопку TEMP SET (Настройка температуры).
1. Микропроцессорная плата подаст звуковой сигнал.
 2. Загорится светодиодный индикатор в углу кнопки.
 3. На дисплее SET POINT (Заданное значение) отобразится показание температуры.
 4. На дисплее состояния отобразится сообщение SET TEMP (Настройте температуру).
- G. Нажимайте стрелки «вверх» или «вниз», чтобы изменить значение на дисплее SET POINT (Заданное значение) на необходимое значение температуры пациента. Значение на этом дисплее можно установить только в диапазоне 30–40 °C (86–104 °F), иначе система не будет работать в *РЕЖИМЕ АВТОМАТИЧЕСКОГО УПРАВЛЕНИЯ*.
1. Микропроцессорная плата подаст звуковой сигнал.
 2. Заданное значение на дисплее состояния изменится.
- H. Нажмите кнопку AUTO CONTROL (Автоматическое управление).
1. Микропроцессорная плата подаст звуковой сигнал.
 2. Загорится светодиодный индикатор в углу кнопки.
 3. На дисплее пациента отобразится фактическая температура пациента.
 4. На дисплее WATER (Вода) отобразится фактическая температура воды в системе BLANKETROL III.
 5. На дисплее состояния отобразится указанное далее сообщение.
* XXXXXX PATIENT (XXXXXX пациента)
AUTO SETPT 37.0 C (Автоматический режим, заданное значение 37,0 °C)
Либо на дисплее состояния отобразится указанное далее сообщение.
PATIENT @SETPT (Температура пациента на заданном значении)
AUTO SETPT 37.0 C (Автоматический режим, заданное значение 37,0 °C)
* (Вместо XXXXXX может отображаться HEATING (Нагрев) или COOLING (Охлаждение).)
Тип сообщения зависит от отношения между температурой пациента и заданным значением температуры. Обратите внимание, что заданное значение может отображаться в градусах Фаренгейта.
 6. Активируется насос. Может также активироваться нагреватель или компрессор.
 7. Индикатор потока воды на правой панели начнет двигаться.
 8. Вода перекачивается из аппарата в термоодеяло и возвращается в аппарат.
- I. Проверьте индикатор потока воды, чтобы убедиться в циркуляции воды.
- J. Коснитесь термоодеяла для управляемой гипер- и гипотермии, чтобы убедиться, что оно нагревается/охлаждается.
- K. Чтобы внести изменения в настройки управления, нажмите кнопку TEMP SET (Настройка температуры) и повторите процедуру настройки.

После этого система BLANKETROL III будет работать в *РЕЖИМЕ АВТОМАТИЧЕСКОГО УПРАВЛЕНИЯ*. Вам следует продолжать следить за работой системы и за пациентом. (Ознакомьтесь с рекомендациями по уходу за пациентом, описанными в разделе (2-5).)

Если в какой-либо момент на дисплее состояния отобразится сообщение, не описанное в процедурах *РЕЖИМА АВТОМАТИЧЕСКОГО УПРАВЛЕНИЯ*, выполните указанные на дисплее изменения и (или) сверьтесь со списком сообщений на дисплее, приведенным в разделе (3-10). Если в какой-либо момент аппарат подаст звуковой сигнал тревоги и на дисплее состояния начнет мигать сообщение, выполните указанные изменения. Чтобы выключить аппарат или прекратить терапию управляемой гипер- и гипотермией, выполните действия, описанные в разделе (3-9).

ПРИМЕЧАНИЕ. ЧТОБЫ СМЕНИТЬ ЛЮБОЙ РЕЖИМ УПРАВЛЕНИЯ НА ДРУГОЙ РЕЖИМ УПРАВЛЕНИЯ, СНАЧАЛА НАЖМИТЕ КНОПКУ TEMP SET (НАСТРОЙКА ТЕМПЕРАТУРЫ), ПОСЛЕ ЧЕГО ВЫБЕРИТЕ НУЖНЫЙ РЕЖИМ РАБОТЫ.

Чтобы сменить РЕЖИМ АВТОМАТИЧЕСКОГО УПРАВЛЕНИЯ на РЕЖИМ ТОЛЬКО МОНИТОРИНГА, нажмите кнопку MONITOR ONLY (Только мониторинг).

3-4. ЭКСПЛУАТАЦИЯ СИСТЕМЫ BLANKETROL III В РЕЖИМЕ РУЧНОГО УПРАВЛЕНИЯ

ПРЕДУПРЕЖДЕНИЕ

- Для настройки температуры термоодеяла и использования оборудования требуется распоряжение врача. По меньшей мере каждые 20 минут или по указанию врача проверяйте температуру пациента и целостность кожи в местах контакта с термоодеялом; также проверяйте температуру воды в системе BLANKETROL III. Пациенты детского возраста, чувствительные к изменению температуры пациенты, хирургические пациенты, диабетики и пациенты с болезнью Рейно подвержены более высокому риску развития повреждений тканей, что следует учитывать при выборе температуры, продолжительности терапии и частоты проверки состояния кожи.
Немедленно извещайте врача о любых изменениях в состоянии пациента для предотвращения серьезных травм или смерти
- Метод контроля температуры, используемый всеми аппаратами управляемой гипер- и гипотермии, представляет опасность нагрева или охлаждения тканей тела, особенно кожи, до уровня повреждения, т. е. возникновения ожога или обморожения, соответственно. Ответственность за определение соответствующих пределов температуры в зависимости от времени лежит на враче. **Продолжительное превышение температуры воды выше 40 °C может вызвать повреждение тканей и ожоги. Для определения максимальных безопасных периодов контакта следует использовать клиническую оценку с учетом возраста пациента, его клинического состояния и применяемых лекарственных препаратов. В зависимости от размера и степени тяжести ожога могут возникнуть очень серьезные и даже летальные осложнения**

Систему BLANKETROL III можно настроить на работу на основании фактической температуры воды в системе BLANKETROL III по отношению к заданному значению температуры.

В РЕЖИМЕ РУЧНОГО УПРАВЛЕНИЯ система BLANKETROL III не считывает температуру пациента, поэтому аппарат не регулирует температуру воды в системе BLANKETROL III соответствующим образом. В связи с этим необходимо особо внимательно следить за температурой пациента. Как и в остальных случаях, необходимо также пристально следить за состоянием кожи пациента.

Разместив оборудование, как описано в разделе (3-2), выполните указанные далее действия.

- А. Переведите переключатель питания во включенное положение (I).
 1. Переключатель загорится зеленым светом.
 2. Микропроцессорная плата выполняет самодиагностику.
 3. На дисплее состояния мигает сообщение CHECK SETPT (Проверьте заданное значение).
- В. Сверьтесь с распоряжениями врача для определения необходимого заданного значения температуры пациента и необходимой настройки температуры воды.
- С. Нажмите переключатель TEMP SET (Настройка температуры).
 1. Микропроцессорная плата подаст звуковой сигнал.
 2. Загорится светодиодный индикатор в углу кнопки.
 3. На дисплее SET POINT (Заданное значение) отобразится показание температуры.
 4. На дисплее состояния отобразится сообщение SET TEMP (Настройте температуру).
- Д. Для выбора необходимой шкалы температуры используйте кнопку C/F (только на английской мембранной панели управления).
- Е. Нажимайте стрелки «вверх» или «вниз», чтобы изменить значение на дисплее SET POINT (Заданное значение) на необходимое заданное значение температуры воды. В качестве меры предосторожности значение температуры воды в системе BLANKETROL III можно установить только в диапазоне 4–42 °C (39,2–107,6 °F).
 1. Микропроцессорная плата подаст звуковой сигнал.
 2. Дисплей состояния изменится.
- Ф. Нажмите переключатель MANUAL CONTROL (Ручное управление).
 1. Микропроцессорная плата подаст звуковой сигнал.

2. Загорится светодиодный индикатор в углу кнопки.
 3. На дисплее BLANKET/WATER (Вода) отобразится фактическая температура воды в системе BLANKETROL III.
 4. На дисплее состояния отобразится указанное далее сообщение.
* XXXXXX WATER (XXXXXX воды)
MANUAL SETPT 37.0 C (Ручное управление, заданное значение 37,0 °C)
Либо на дисплее состояния отобразится указанное далее сообщение.
WATER @SETPT (Температура воды на заданном значении)
MANUAL SETPT 37.0 C (Ручное управление, заданное значение 37,0 °C)
* (Вместо XXXXXX может отображаться HEATING (Нагрев) или COOLING (Охлаждение).)
Тип сообщения зависит от отношения между температурой воды в термоодеяле и заданным значением температуры. Обратите внимание, что заданное значение может отображаться в градусах Фаренгейта.
 5. Активируется насос. Может активироваться нагреватель или компрессор.
 6. Индикатор потока воды на правой панели начнет двигаться.
 7. Вода перекачивается из аппарата через термоодеяло и возвращается в аппарат.
- G. Проверьте индикатор потока воды, чтобы убедиться в циркуляции воды.
- H. Коснитесь термоодеяла для управляемой гипер- и гипотермии, чтобы убедиться, что оно нагревается/охлаждается.
- I. Чтобы внести изменения в настройки управления, нажмите кнопку TEMP SET (Настройка температуры) и повторите процедуру настройки.

После этого система BLANKETROL III будет работать в *РЕЖИМЕ РУЧНОГО УПРАВЛЕНИЯ*. Оператор должен продолжать следить за изменением температуры пациента. (Ознакомьтесь с рекомендациями по уходу за пациентом, описанными в разделе (2-5).)

Если в какой-либо момент на дисплее состояния отобразится сообщение, не описанное в процедурах *РЕЖИМА РУЧНОГО УПРАВЛЕНИЯ*, выполните указанные на дисплее изменения и (или) сверьтесь со списком сообщений на дисплее, приведенным в разделе (3-10). Если в какой-либо момент аппарат подаст звуковой сигнал тревоги и на дисплее состояния начнет мигать сообщение, выполните указанные изменения.

Чтобы выключить аппарат или прекратить терапию управляемой гипер- и гипотермией, выполните действия, описанные в разделе (3-9).

ПРИМЕЧАНИЕ. ЧТОБЫ СМЕНИТЬ РЕЖИМ РУЧНОГО УПРАВЛЕНИЯ НА ДРУГОЙ РЕЖИМ УПРАВЛЕНИЯ, СНАЧАЛА НАЖМИТЕ КНОПКУ TEMP SET (НАСТРОЙКА ТЕМПЕРАТУРЫ), ПОСЛЕ ЧЕГО ВЫБЕРИТЕ НУЖНЫЙ РЕЖИМ РАБОТЫ.

Чтобы сменить *РЕЖИМ РУЧНОГО УПРАВЛЕНИЯ* на *РЕЖИМ ТОЛЬКО МОНИТОРИНГА*, просто нажмите кнопку MONITOR ONLY (Только мониторинг).

3-5. ЭКСПЛУАТАЦИЯ СИСТЕМЫ BLANKETROL III В РЕЖИМЕ РУЧНОГО УПРАВЛЕНИЯ С ДОБАВЛЕНИЕМ ЗОНДА ДЛЯ ПАЦИЕНТА

ПРЕДУПРЕЖДЕНИЕ	
●	Для настройки температуры термоодеяла и использования оборудования требуется распоряжение врача. По меньшей мере каждые 20 минут или по указанию врача проверяйте температуру пациента и целостность кожи в местах контакта с термоодеялом; также проверяйте температуру воды в системе BLANKETROL III. Пациенты детского возраста, чувствительные к изменению температуры пациенты, хирургические пациенты, диабетики и пациенты с болезнью Рейно подвержены более высокому риску развития повреждений тканей, что следует учитывать при выборе температуры, продолжительности терапии и частоты проверки состояния кожи. Немедленно извещайте врача о любых изменениях в состоянии пациента для предотвращения серьезных травм или смерти
●	Метод контроля температуры, используемый всеми аппаратами управляемой гипер- и гипотермии, представляет опасность нагрева или охлаждения тканей тела, особенно кожи, до уровня повреждения, т. е. возникновения ожога или обморожения, соответственно. Ответственность за определение соответствующих пределов температуры в зависимости от времени лежит на враче. Продолжительное превышение температуры воды выше 40 °C может вызвать повреждение тканей и ожоги. Для определения максимальных безопасных периодов контакта следует использовать клиническую оценку с учетом возраста пациента, его клинического состояния и применяемых лекарственных препаратов. В зависимости от размера и степени тяжести ожога могут возникнуть очень серьезные и даже летальные осложнения
●	Из-за опасности статического электричества зонд серии 400 запрещается подключать к аппарату BLANKETROL III без предварительного сброса заряда тела на раму аппарата BLANKETROL III или другой заземленный предмет. Несоблюдение этого требования может привести к повреждению вследствие электростатического разряда (ЭСР). Всем сотрудникам, которые могут касаться зонда серии 400, следует ознакомиться с этим предупреждением и пройти базовое обучение по вопросам статического электричества или электростатического разряда (ЭСР)
●	Базовое обучение по вопросам статического электричества или ЭСР должно включать введение в физику электростатического разряда и информацию об уровнях напряжения, которые могут возникнуть в обычной практике, и о повреждениях электронных компонентов, к которым может привести касание оборудования электростатически заряженным оператором. Кроме того, следует разъяснить методы предотвращения накопления электростатического заряда и способы сброса заряда тела на аппарат BLANKETROL III или другой заземленный предмет. Несоблюдение этого требования может привести к повреждению вследствие электростатического разряда (ЭСР)

Когда система BLANKETROL III настроена на работу в *РЕЖИМЕ РУЧНОГО УПРАВЛЕНИЯ*, к аппарату можно подключить зонд для пациента, чтобы отслеживать температуру пациента без влияния на работу системы. Система продолжит работать на основании фактической температуры воды в системе BLANKETROL III по отношению к необходимой температуре термоодеяла/воды.

Разместив оборудование, как описано в разделе (3-2), выполните указанные далее действия.

- A. Проверьте размещение зонда серии 400 в пациенте или на нем.
- B. Подключите зонд серии 400 к разъему на 0,6 см (1/4 дюйма) на правой панели аппарата.
- C. Выполните действия (A — I), описанные в разделе (3-4). Помимо отображения фактической температуры воды на дисплее термоодеяла/воды, система будет отображать фактическую температуру пациента на дисплее пациента.

После этого система BLANKETROL III будет работать в *РЕЖИМЕ РУЧНОГО УПРАВЛЕНИЯ* с мониторингом температуры пациента. Однако вам также необходимо следить за температурой пациента. (Ознакомьтесь с рекомендациями по уходу за пациентом, описанными в разделе (2-5).)

Если в какой-либо момент на дисплее состояния отобразится сообщение, не описанное в процедурах *РЕЖИМА РУЧНОГО УПРАВЛЕНИЯ*, выполните указанные на дисплее изменения и (или) сверьтесь со списком сообщений на дисплее, приведенным в разделе (3-10). Если в какой-либо момент аппарат подаст звуковой сигнал тревоги и на дисплее состояния начнет мигать сообщение, выполните указанные изменения.

Чтобы выключить аппарат или прекратить терапию управляемой гипер- и гипотермией, выполните действия, описанные в разделе (3-9).

ПРИМЕЧАНИЕ. ЧТОБЫ СМЕНИТЬ РЕЖИМ РУЧНОГО УПРАВЛЕНИЯ НА ДРУГОЙ РЕЖИМ УПРАВЛЕНИЯ, СНАЧАЛА НАЖМИТЕ КНОПКУ TEMP SET (НАСТРОЙКА ТЕМПЕРАТУРЫ), ПОСЛЕ ЧЕГО ВЫБЕРИТЕ НУЖНЫЙ РЕЖИМ РАБОТЫ.

Чтобы сменить *РЕЖИМ РУЧНОГО УПРАВЛЕНИЯ* на *РЕЖИМ ТОЛЬКО МОНИТОРИНГА*, просто нажмите кнопку MONITOR ONLY (Только мониторинг).

3-6. ЭКСПЛУАТАЦИЯ АППАРАТА BLANKETROL III В ИНТЕЛЛЕКТУАЛЬНОМ РЕЖИМЕ С ГРАДИЕНТОМ 10 °C

ПРЕДУПРЕЖДЕНИЕ	
<ul style="list-style-type: none"> ● Для настройки температуры термоодеяла и использования оборудования требуется распоряжение врача. По меньшей мере каждые 20 минут или по указанию врача проверяйте температуру пациента и целостность кожи в местах контакта с термоодеялом; также проверяйте температуру воды в системе BLANKETROL III. Пациенты детского возраста, чувствительные к изменению температуры пациенты, хирургические пациенты, диабетики и пациенты с болезнью Рейно подвержены более высокому риску развития повреждений тканей, что следует учитывать при выборе температуры, продолжительности терапии и частоты проверки состояния кожи. Немедленно извещайте врача о любых изменениях в состоянии пациента для предотвращения серьезных травм или смерти 	
<ul style="list-style-type: none"> ● Метод контроля температуры, используемый всеми аппаратами управляемой гипер- и гипотермии, представляет опасность нагрева или охлаждения тканей тела, особенно кожи, до уровня повреждения, т. е. возникновения ожога или обморожения, соответственно. Ответственность за определение соответствующих пределов температуры в зависимости от времени лежит на враче. Продолжительное превышение температуры воды выше 40 °C может вызвать повреждение тканей и ожоги. Для определения максимальных безопасных периодов контакта следует использовать клиническую оценку с учетом возраста пациента, его клинического состояния и применяемых лекарственных препаратов. В зависимости от размера и степени тяжести ожога могут возникнуть очень серьезные и даже летальные осложнения 	
<ul style="list-style-type: none"> ● Из-за опасности статического электричества зонд серии 400 запрещается подключать к аппарату BLANKETROL III без предварительного сброса заряда тела на раму аппарата BLANKETROL III или другой заземленный предмет. Несоблюдение этого требования может привести к повреждению вследствие электростатического разряда (ЭСР). Всем сотрудникам, которые могут касаться зонда серии 400, следует ознакомиться с этим предупреждением и пройти базовое обучение по вопросам статического электричества или электростатического разряда (ЭСР) 	
<ul style="list-style-type: none"> ● Базовое обучение по вопросам статического электричества или ЭСР должно включать введение в физику электростатического разряда и информацию об уровнях напряжения, которые могут возникнуть в обычной практике, и о повреждениях электронных компонентов, к которым может привести касание оборудования электростатически заряженным оператором. Кроме того, следует разъяснить методы предотвращения накопления электростатического заряда и способы сброса заряда тела на аппарат BLANKETROL III или другой заземленный предмет. Несоблюдение этого требования может привести к повреждению вследствие электростатического разряда (ЭСР) 	

ВНИМАНИЕ!	
<ul style="list-style-type: none"> ● Если устройство настроено на работу в любом автоматическом режиме, устройство выключится и активирует сигнал тревоги CHECK PROBE (Проверьте зонд), если температура пациента опустится ниже 30,0 °C (86 °F). Перед перезапуском устройства в автоматическом режиме температура пациента должна подняться выше 30,0 °C (86 °F). Для нагрева пациента выше 30,0 °C (86 °F) можно использовать устройство в режиме ручного управления. Возможно прерывание терапии 	
<ul style="list-style-type: none"> ● Запрещается использовать РЕЖИМ ПЕРЕМЕННОГО ГРАДИЕНТА ИЛИ РЕЖИМ градиента 10C без ИНТЕЛЛЕКТУАЛЬНОГО РЕЖИМА. Это может привести к непредусмотренной терапии 	

Систему BLANKETROL III можно настроить на постепенное изменение температуры пациента путем поддержания разницы в 10 °C (18 °F) между максимальной температурой воды в системе BLANKETROL III и температурой тела пациента с последующим увеличением градиентного перепада (разницы температур) между температурой пациента и температурой воды на 5 °C (9 °F) каждые 30 минут.

Разместив оборудование, как описано в разделе (3-2), выполните указанные далее действия.

- A. Проверьте размещение зонда серии 400 в пациенте или на нем.
- B. Подключите зонд к разъему на 0,6 см (1/4 дюйма) на правой панели аппарата.
- C. Переведите переключатель питания во включенное положение (I).
 1. Переключатель загорится зеленым светом.
 2. Микропроцессорная плата выполняет самодиагностику.
 3. На дисплее состояния мигает сообщение CHECK SETPT (Проверьте заданное значение).
- D. Сверьтесь с распоряжениями врача для определения необходимого заданного значения температуры пациента. В качестве меры предосторожности необходимое заданное значение температуры пациента для работы в **ИНТЕЛЛЕКТУАЛЬНОМ РЕЖИМЕ С ГРАДИЕНТОМ 10 °C** можно установить только в диапазоне 30–40 °C (86–104 °F).
- E. Для выбора необходимой шкалы температуры используйте кнопку C/F (только на английской мембранной панели управления).

- F. Нажмите кнопку TEMP SET (Настройка температуры).
1. Микропроцессорная плата подаст звуковой сигнал.
 2. Загорится светодиодный индикатор в углу кнопки.
 3. На дисплее состояния отобразится заданное значение температуры.
- G. Нажимайте стрелки «вверх» или «вниз», чтобы изменить заданное значение температуры на дисплее состояния на необходимое значение температуры пациента. Значение на этом дисплее можно установить только в диапазоне 30–40 °C (86–104 °F).
1. Микропроцессорная плата подаст звуковой сигнал.
 2. Заданное значение температуры на дисплее состояния изменится.
- H. Нажмите кнопку GRADIENT 10C (Градиент 10 °C).
1. Микропроцессорная плата подаст звуковой сигнал.
 2. Загорится светодиодный индикатор в углу кнопки.
 3. На дисплее PATIENT (Пациент) отобразится фактическая температура пациента.
 4. На дисплее WATER (Вода) отобразится фактическая температура воды в системе BLANKETROL III.
 5. На дисплее состояния отобразится указанное далее сообщение.
 * XXXXXX PATIENT (XXXXXX пациента)
 AUTO SETPT 37.0 C (Автоматический режим, заданное значение 37,0 °C)
 Либо на дисплее состояния отобразится указанное далее сообщение.
 PATIENT @SETPT (Температура пациента на заданном значении)
 AUTO SETPT 37.0 C (Автоматический режим, заданное значение 37,0 °C)

 * (Вместо XXXXXX может отображаться HEATING (Нагрев) или COOLING (Охлаждение).)
 Тип сообщения зависит от отношения между температурой пациента и заданным значением температуры. Обратите внимание, что заданное значение может отображаться в градусах Фаренгейта.
 6. Активируется насос. Может также активироваться нагреватель или компрессор.
 7. Индикатор потока воды на правой панели начнет двигаться.
 8. Вода перекачивается из аппарата в термоодеяло и возвращается в аппарат.
- I. Нажмите кнопку SMART (Интеллектуальный).
1. Микропроцессорная плата подаст звуковой сигнал.
 2. Загорится светодиодный индикатор на кнопке SMART (Интеллектуальный).
- J. Проверьте индикатор потока воды, чтобы убедиться в циркуляции воды.
- K. Коснитесь термоодеяла для управляемой гипер- и гипотермии, чтобы убедиться, что оно нагревается/охлаждается.
- L. Чтобы внести изменения в настройки управления, нажмите кнопку TEMP SET (Настройка температуры) и повторите процедуру настройки.

После этого система BLANKETROL III будет работать в *ИНТЕЛЛЕКТУАЛЬНОМ РЕЖИМЕ С ГРАДИЕНТОМ 10 °C*. Вам следует продолжать следить за работой системы и за пациентом. (Ознакомьтесь с рекомендациями по уходу за пациентом, описанными в разделе (2-5).)

Если в какой-либо момент на дисплее состояния отобразится сообщение, не описанное в процедурах *ИНТЕЛЛЕКТУАЛЬНОГО РЕЖИМА С ГРАДИЕНТОМ 10 °C*, выполните указанные на дисплее изменения и (или) сверьтесь со списком сообщений на дисплее, приведенным в разделе (3-10). Если в какой-либо момент аппарат подаст звуковой сигнал тревоги и на дисплее состояния начнет мигать сообщение, выполните указанные изменения. Чтобы выключить аппарат или прекратить терапию управляемой гипер- и гипотермией, выполните действия, описанные в разделе (3-9).

ПРИМЕЧАНИЕ. ЧТОБЫ СМЕНИТЬ ИНТЕЛЛЕКТУАЛЬНЫЙ РЕЖИМ С ГРАДИЕНТОМ 10 °C НА ДРУГОЙ РЕЖИМ УПРАВЛЕНИЯ, СНАЧАЛА НАЖМИТЕ КНОПКУ TEMP SET (НАСТРОЙКА ТЕМПЕРАТУРЫ), ПОСЛЕ ЧЕГО ВЫБЕРИТЕ НУЖНЫЙ РЕЖИМ РАБОТЫ.

Чтобы сменить *ИНТЕЛЛЕКТУАЛЬНЫЙ РЕЖИМ С ГРАДИЕНТОМ 10 °C* на *РЕЖИМ ТОЛЬКО МОНИТОРИНГА*, просто нажмите кнопку MONITOR ONLY (Только мониторинг).

3-7. ЭКСПЛУАТАЦИЯ СИСТЕМЫ BLANKETROL III В ИНТЕЛЛЕКТУАЛЬНОМ РЕЖИМЕ С ПЕРЕМЕННЫМ ГРАДИЕНТОМ

ПРЕДУПРЕЖДЕНИЕ	
●	Для настройки температуры термоодеяла и использования оборудования требуется распоряжение врача. По меньшей мере каждые 20 минут или по указанию врача проверяйте температуру пациента и целостность кожи в местах контакта с термоодеялом; также проверяйте температуру воды в системе BLANKETROL III. Пациенты детского возраста, чувствительные к изменению температуры пациенты, хирургические пациенты, диабетики и пациенты с болезнью Рейно подвержены более высокому риску развития повреждений тканей, что следует учитывать при выборе температуры, продолжительности терапии и частоты проверки состояния кожи. Немедленно извещайте врача о любых изменениях в состоянии пациента для предотвращения серьезных травм или смерти
●	Метод контроля температуры, используемый всеми аппаратами управляемой гипер- и гипотермии, представляет опасность нагрева или охлаждения тканей тела, особенно кожи, до уровня повреждения, т. е. возникновения ожога или обморожения, соответственно. Ответственность за определение соответствующих пределов температуры в зависимости от времени лежит на враче. Продолжительное превышение температуры воды выше 40 °C может вызвать повреждение тканей и ожоги. Для определения максимальных безопасных периодов контакта следует использовать клиническую оценку с учетом возраста пациента, его клинического состояния и применяемых лекарственных препаратов. В зависимости от размера и степени тяжести ожога могут возникнуть очень серьезные и даже летальные осложнения
●	Из-за опасности статического электричества зонд серии 400 запрещается подключать к аппарату BLANKETROL III без предварительного сброса заряда тела на раму аппарата BLANKETROL III или другой заземленный предмет. Несоблюдение этого требования может привести к повреждению вследствие электростатического разряда (ЭСР). Всем сотрудникам, которые могут касаться зонда серии 400, следует ознакомиться с этим предупреждением и пройти базовое обучение по вопросам статического электричества или электростатического разряда (ЭСР)
●	Базовое обучение по вопросам статического электричества или ЭСР должно включать введение в физику электростатического разряда и информацию об уровнях напряжения, которые могут возникнуть в обычной практике, и о повреждениях электронных компонентов, к которым может привести касание оборудования электростатически заряженным оператором. Кроме того, следует разъяснить методы предотвращения накопления электростатического заряда и способы сброса заряда тела на аппарат BLANKETROL III или другой заземленный предмет. Несоблюдение этого требования может привести к повреждению вследствие электростатического разряда (ЭСР)
ВНИМАНИЕ!	
●	Если устройство настроено на работу в любом автоматическом режиме, устройство выключится и активирует сигнал тревоги CHECK PROBE (Проверьте зонд), если температура пациента опустится ниже 30,0 °C (86 °F). Перед перезапуском устройства в автоматическом режиме температура пациента должна подняться выше 30,0 °C (86 °F). Для нагрева пациента выше 30,0 °C (86 °F) можно использовать устройство в режиме ручного управления. Возможно прерывание терапии
●	Запрещается использовать РЕЖИМ ПЕРЕМЕННОГО ГРАДИЕНТА ИЛИ РЕЖИМ градиента 10С без ИНТЕЛЛЕКТУАЛЬНОГО РЕЖИМА. Это может привести к непредусмотренной терапии

Систему BLANKETROL III можно настроить на постепенное изменение температуры пациента *в соответствии с потребностями конкретного пациента* путем поддержания заданной разницы между температурой воды в системе BLANKETROL III и температурой тела пациента (выбранной оператором). После этого система увеличивает этот перепад температур на 5 °C (9 °F) каждые 30 минут, пока температура пациента не достигнет заданного значения.

Разместив оборудование, как описано в разделе (3-2), выполните указанные далее действия.

- A. Проверьте размещение зонда серии 400 в пациенте или на нем.
- B. Подключите зонд к разъему на 0,6 см (1/4 дюйма) на правой панели аппарата.
- C. Переведите переключатель питания во включенное положение (I).
 1. Переключатель загорится зеленым светом.
 2. Микропроцессорная плата выполняет самодиагностику.
 3. На дисплее состояния мигает сообщение CHECK SETPT (Проверьте заданное значение).
- D. Сверьтесь с распоряжениями врача для определения необходимого заданного значения температуры пациента. В качестве меры предосторожности необходимое заданное значение температуры пациента для работы в *ИНТЕЛЛЕКТУАЛЬНОМ РЕЖИМЕ С ПЕРЕМЕННЫМ ГРАДИЕНТОМ* можно установить только в диапазоне 30–40 °C (86–104 °F).

- E. Для выбора необходимой шкалы температуры используйте кнопку C/F (только на английской мембранной панели управления).
- F. Нажмите кнопку TEMP SET (Настройка температуры).
1. Микропроцессорная плата подаст звуковой сигнал.
 2. Загорится светодиодный индикатор в углу переключателя.
 3. На дисплее состояния отобразится заданное значение температуры.
- G. Нажимайте стрелки «вверх» или «вниз», чтобы изменить заданное значение температуры на дисплее состояния на необходимое значение температуры пациента. Значение на этом дисплее можно установить только в диапазоне 30–40 °C (86–104 °F).
1. Микропроцессорная плата подаст звуковой сигнал.
 2. Заданное значение температуры на дисплее состояния изменится.
- H. Нажмите кнопку GRADIENT VARIABLE (Переменный градиент).
1. Микропроцессорная плата подаст звуковой сигнал.
 2. Загорится светодиодный индикатор в углу кнопки.
 3. На дисплее состояния отобразится значение переменной градиента.
- I. Нажимайте стрелки «вверх» или «вниз», чтобы изменить значение переменной градиентного перепада на необходимое значение.
1. Микропроцессорная плата подаст звуковой сигнал.
 2. Заданное значение температуры на дисплее состояния изменится.
- J. Нажмите кнопку GRADIENT VARIABLE (Переменный градиент).
1. Микропроцессорная плата подаст звуковой сигнал.
 2. Загорится светодиодный индикатор в углу переключателя.
 3. На дисплее PATIENT (Пациент) отобразится фактическая температура пациента.
 4. На дисплее WATER (Вода) отобразится фактическая температура воды в системе BLANKETROL III.
 5. На дисплее состояния отобразится указанное далее сообщение.
* XXXXXX PATIENT (XXXXXX пациента)
AUTO SETPT 37.0 C (Автоматический режим, заданное значение 37,0 °C)
Либо на дисплее состояния отобразится указанное далее сообщение.
PATIENT @SETPT (Температура пациента на заданном значении)
AUTO SETPT 37.0 C (Автоматический режим, заданное значение 37,0 °C)

* (Вместо XXXXXX может отображаться HEATING (Нагрев) или COOLING (Охлаждение).)
Тип сообщения зависит от отношения между температурой пациента и заданным значением температуры. Обратите внимание, что заданное значение может отображаться в градусах Фаренгейта.
 6. Активируется насос. Может также активироваться нагреватель или компрессор.
 7. Индикатор потока воды на правой панели начнет двигаться.
 8. Вода перекачивается из аппарата в термоодеяло и возвращается в аппарат.
- K. Нажмите кнопку SMART (Интеллектуальный).
1. Микропроцессорная плата подаст звуковой сигнал.
 2. Загорится светодиодный индикатор на кнопке SMART (Интеллектуальный).
- L. Проверьте индикатор потока воды, чтобы убедиться в циркуляции воды.
- M. Коснитесь термоодеяла для управляемой гипер- и гипотермии, чтобы убедиться, что оно нагревается/охлаждается.
- N. Чтобы внести изменения в настройки управления, нажмите кнопку TEMP SET (Настройка температуры) и повторите процедуру настройки.

После этого система BLANKETROL III будет работать в *ИНТЕЛЛЕКТУАЛЬНОМ РЕЖИМЕ С ПЕРЕМЕННЫМ ГРАДИЕНТОМ*. Вам следует продолжать следить за работой системы и за пациентом. (Ознакомьтесь с рекомендациями по уходу за пациентом, описанными в разделе (2-5).)

Если в какой-либо момент на дисплее состояния отобразится сообщение, не описанное в процедурах *ИНТЕЛЛЕКТУАЛЬНОГО РЕЖИМА С ПЕРЕМЕННЫМ ГРАДИЕНТОМ*, выполните указанные на дисплее изменения и (или) сверьтесь со списком сообщений на дисплее, приведенным в разделе (3-10). Если в какой-либо момент аппарат подаст звуковой сигнал тревоги и на дисплее состояния начнет мигать сообщение, выполните указанные изменения. Чтобы выключить аппарат или прекратить терапию управляемой гипер- и гипотермией, выполните действия, описанные в разделе (3-9).

ПРИМЕЧАНИЕ. ЧТОБЫ СМЕНИТЬ ИНТЕЛЛЕКТУАЛЬНЫЙ РЕЖИМ С ПЕРЕМЕННЫМ ГРАДИЕНТОМ НА ДРУГОЙ РЕЖИМ УПРАВЛЕНИЯ, СНАЧАЛА НАЖМИТЕ КНОПКУ TEMP SET (НАСТРОЙКА ТЕМПЕРАТУРЫ), ПОСЛЕ ЧЕГО ВЫБЕРИТЕ НУЖНЫЙ РЕЖИМ РАБОТЫ.

Чтобы сменить *ИНТЕЛЛЕКТУАЛЬНЫЙ РЕЖИМ С ПЕРЕМЕННЫМ ГРАДИЕНТОМ* на *РЕЖИМ ТОЛЬКО МОНИТОРИНГА*, просто нажмите кнопку MONITOR ONLY (Только мониторинг).

3-8. ЭКСПЛУАТАЦИЯ СИСТЕМЫ BLANKETROL III В РЕЖИМЕ ТОЛЬКО МОНИТОРИНГА

ПРЕДУПРЕЖДЕНИЕ	
●	Из-за опасности статического электричества зонд серии 400 запрещается подключать к аппарату BLANKETROL III без предварительного сброса заряда тела на раму аппарата BLANKETROL III или другой заземленный предмет. Несоблюдение этого требования может привести к повреждению вследствие электростатического разряда (ЭСР). Всем сотрудникам, которые могут касаться зонда серии 400, следует ознакомиться с этим предупреждением и пройти базовое обучение по вопросам статического электричества или электростатического разряда (ЭСР)
●	Базовое обучение по вопросам статического электричества или ЭСР должно включать введение в физику электростатического разряда и информацию об уровнях напряжения, которые могут возникнуть в обычной практике, и о повреждениях электронных компонентов, к которым может привести касание оборудования электростатически заряженным оператором. Кроме того, следует разъяснить методы предотвращения накопления электростатического заряда и способы сброса заряда тела на аппарат BLANKETROL III или другой заземленный предмет. Несоблюдение этого требования может привести к повреждению вследствие электростатического разряда (ЭСР)

Систему BLANKETROL III можно настроить на отображение температуры пациента без нагрева, охлаждения или перекачивания воды. В этом режиме работы пациент может быть уже положен или еще не положен на термоодеяло для управляемой гипер- и гипотермии, но аппарат и зонд серии 400 необходимо разместить, как описано в разделе (3-2).

Разместив оборудование, выполните указанные далее действия.

- A. Проверьте размещение зонда серии 400 в пациенте или на нем.
- B. Подключите зонд к разъему на 0,6 см (1/4 дюйма) на правой панели аппарата.
- C. Переведите переключатель питания во включенное положение (I).
 - 1. Переключатель загорится зеленым светом.
 - 2. Микропроцессорная плата выполняет самодиагностику.
 - 3. На дисплее состояния мигает сообщение CHECK SETPT (Проверьте заданное значение).
- D. Нажмите кнопку MONITOR ONLY (Только мониторинг).
 - 1. Микропроцессорная плата подаст звуковой сигнал.
 - 2. Загорится светодиодный индикатор в углу кнопки.
 - 3. На дисплее пациента отобразится температура пациента.
 - 4. На дисплее состояния отобразится сообщение MONITOR ONLY (Только мониторинг) и выбранная шкала температуры.
- E. Чтобы внести изменения в настройки управления, нажмите кнопку TEMP SET (Настройка температуры) и повторите процедуру настройки.

После этого система BLANKETROL III будет работать в *РЕЖИМЕ ТОЛЬКО МОНИТОРИНГА*.

Если в какой-либо момент на дисплее состояния отобразится сообщение, не описанное в процедурах *РЕЖИМА ТОЛЬКО МОНИТОРИНГА*, выполните указанные на дисплее изменения и (или) сверьтесь со списком сообщений на дисплее, приведенным в разделе (3-10). Если в какой-либо момент аппарат подаст звуковой сигнал тревоги и на дисплее состояния начнет мигать сообщение, выполните указанные изменения. Чтобы выключить аппарат или прекратить терапию управляемой гипер- и гипотермией, выполните действия, описанные в разделе (3-9).

ПРИМЕЧАНИЕ. ЧТОБЫ СМЕНИТЬ РЕЖИМ ТОЛЬКО МОНИТОРИНГА НА ДРУГОЙ РЕЖИМ РАБОТЫ, СНАЧАЛА НАЖМИТЕ КНОПКУ TEMP SET (НАСТРОЙКА ТЕМПЕРАТУРЫ), ПОСЛЕ ЧЕГО ВЫБЕРИТЕ НУЖНЫЙ РЕЖИМ РАБОТЫ.

3-9. ЗАВЕРШЕНИЕ ТЕРАПИИ УПРАВЛЯЕМОЙ ГИПЕР- и ГИПОТЕРМИЕЙ

Прекратите терапию по распоряжению врача. После прекращения терапии температура пациента может сместиться вверх или вниз на 0,5 °C (1 °F). Это смещение может быть и больше, если у пациента был озноб, а терапия была прекращена резко. Оператор должен продолжать следить за температурой пациента. Для этого можно использовать систему в РЕЖИМЕ ТОЛЬКО МОНИТОРИНГА, как описано в разделе 3-8.

Чтобы изменить режим работы или остановить аппарат, оператору следует нажать кнопку TEMP SET (Настройка температуры) или перевести переключатель питания в выключенное положение (O). Оператор может перейти в РЕЖИМ ТОЛЬКО МОНИТОРИНГА из любого режима управления, нажав кнопку MONITOR ONLY (Только мониторинг).

После завершения терапии управляемой гипер- и гипотермией и выключения аппарата выполните указанное далее.

- A. Оставьте термоодеяло (-а) и шланг подсоединенными к аппарату примерно на десять минут. Это обеспечит слив некоторого количества воды обратно в аппарат.
- B. Снимите зонд с пациента и отсоедините его от разъема на 0,6 см (1/4 дюйма). Техническое обслуживание МНОГОРАЗОВЫХ зондов описано в разделе 4-5.
- C. Отсоедините шнур питания от источника электропитания, свободно сверните и закрепите на задней панели с помощью нейлонового ремня.
- D. Отсоедините соединительный шланг от аппарата и храните его в переднем ящике для хранения.
- E. Снимите термоодеяло (-а).
- F. При использовании многоразовых термоодеял PLASTIPAD® свободно сверните шланг в центральной части термоодеяла. Сложите термоодеяло продольно в направлении центра на 1/3 слева и на 1/3 справа. Техническое обслуживание термоодеял описано в руководстве по эксплуатации и техническому обслуживанию.

При использовании одноразовых термоодеял для одного пациента утилизируйте их согласно правилам/протоколу больницы/учреждения.

3-10. СООБЩЕНИЯ НА ДИСПЛЕЕ СОСТОЯНИЯ

Дисплей состояния располагается в центральной части мембранной панели управления аппарата BLANKETROL III и используется для сообщения о рабочем состоянии аппарата или указания на изменения, которые должен выполнить оператор. На дисплее состояния могут отображаться различные сообщения, служащие руководством для оператора. В приведенном ниже списке дано определение каждого сообщения и описаны изменения, которые должен выполнить оператор (при необходимости). Обратите внимание, что в приведенном ниже списке символы «х» используются для указания на числовое значение, которое может изменяться на основании измерений или действий оператора, а символ Y используется в тех случаях, когда на дисплее отображался бы символ C или F в зависимости от используемой температурной шкалы.

- A. Во время штатной работы в РЕЖИМЕ РУЧНОГО УПРАВЛЕНИЯ на дисплее состояния отображаются указанные далее сообщения.

Сообщение на дисплее состояния	Функция
MANUAL (Ручное управление)	Это сообщение отображается слева на нижней строке и указывает на то, что система BLANKETROL III работает в РЕЖИМЕ РУЧНОГО УПРАВЛЕНИЯ
SETPT xxx.xY (Заданное значение xxx,xY)*	* (xxx.x представляет собой значение температуры, а Y — шкалу Цельсия или Фаренгейта.) Это сообщение отображается справа на нижней строке и указывает на необходимое/текущее заданное значение температуры воды в системе BLANKETROL III с соответствующей температурной шкалой
HEATING WATER (Нагрев воды)	Это сообщение отображается на верхней строке, когда система BLANKETROL III нагревает циркулирующую воду
COOLING WATER (Охлаждение воды)	Это сообщение отображается на верхней строке, когда система BLANKETROL III охлаждает циркулирующую воду
WATER @SETPT (Температура воды на заданном значении)	Это сообщение отображается на верхней строке, когда температура воды достигает заданного значения температуры воды

- В. Во время штатной работы в трех автоматических режимах, *РЕЖИМЕ АВТОМАТИЧЕСКОГО УПРАВЛЕНИЯ*, *ИНТЕЛЛЕКТУАЛЬНОМ РЕЖИМЕ С ГРАДИЕНТОМ 10 °С* и *ИНТЕЛЛЕКТУАЛЬНОМ РЕЖИМЕ С ПЕРЕМЕННЫМ ГРАДИЕНТОМ*, на дисплее состояния отображаются указанные далее сообщения.

Сообщение на дисплее состояния	Функция
AUTO (Автоматическое управление)	Это сообщение отображается слева на нижней строке и указывает на то, что система BLANKETROL III работает в одном из трех автоматических режимов
SETPT xxx.xY (Заданное значение xxx.xY)*	* (xxx.x представляет собой значение температуры, а Y — шкалу Цельсия или Фаренгейта.) Это сообщение отображается справа на нижней строке в трех автоматических режимах и указывает на необходимое/текущее заданное значение температуры пациента с соответствующей температурной шкалой
HEATING PATIENT (Нагрев пациента)	Это сообщение отображается на верхней строке, когда система BLANKETROL III нагревает пациента
COOLING PATIENT (Охлаждение пациента)	Это сообщение отображается на верхней строке, когда система BLANKETROL III охлаждает пациента
PATIENT @SETPT (Температура пациента на заданном значении)	Это сообщение отображается на верхней строке, когда температура пациента достигает заданного значения температуры

- С. Во время штатной работы в *РЕЖИМЕ ТОЛЬКО МОНИТОРИНГА* на дисплее состояния отображаются указанные далее сообщения.

Сообщение на дисплее состояния	Функция
MONITOR ONLY CELSIUS (Только мониторинг, Цельсий)	Это сообщение отображается, когда температурная шкала установлена на шкалу Цельсия в <i>РЕЖИМЕ ТОЛЬКО МОНИТОРИНГА</i>
MONITOR ONLY FAHRENHEIT (Только мониторинг, Фаренгейт)	Это сообщение отображается, когда температурная шкала установлена на шкалу Фаренгейта в <i>РЕЖИМЕ ТОЛЬКО МОНИТОРИНГА</i>

- Д. Приведенные далее сообщения представляют собой предупреждения и указания, отображаемые на дисплее состояния.

Сообщение с указанием/предупреждением	Функция
CHECK SETPT (Проверьте заданное значение)	<p>Это сообщение появляется по приведенным ниже трем причинам, после которых описаны способы их устранения.</p> <ol style="list-style-type: none"> 1. Во время запуска, когда оператор включает аппарат. <ol style="list-style-type: none"> a. Продолжите работу, нажав кнопку TEMP SET (Настройка температуры), чтобы перейти к настройке заданного значения. 2. Во время запуска, когда оператор пытается начать работу в одном из трех автоматических режимов, выбрав заданное значение температуры пациента за пределами диапазона 30–40 °C (86–104 °F). Аппарат не позволит оператору продолжить работу в режимах автоматического управления, пока настройка заданного значения температуры не будет исправлена. <ol style="list-style-type: none"> a. Продолжите работу, нажав кнопку TEMP SET (Настройка температуры), и измените ЗАДАННОЕ ЗНАЧЕНИЕ температуры, выбрав значение в допустимом диапазоне. 3. Во время работы сообщение CHECK SETPT (Проверьте заданное значение) может быть вызвано низким уровнем воды. <ol style="list-style-type: none"> a. Проверьте уровень воды в резервуаре и при необходимости заполните аппарат водой. <p>Примечание. Если сообщение CHECK SETPT (Проверьте заданное значение) на дисплее мигает в течение пяти минут, система будет подавать звуковой сигнал тревоги, пока оператор не перейдет к следующему этапу. Этот сигнал тревоги также уведомляет оператора о прерывании электропитания</p>
SET TEMPERATURE (Настройте температуру)	* (xxx.x представляет собой значение температуры, а Y — шкалу Цельсия или Фаренгейта.) Это сообщение появляется при нажатии кнопки TEMP SET (Настройка

<p>SETPT xxx.xY (Заданное значение xxx.xY)*</p>	<p>температуры). После этого можно изменить значение на дисплее состояния, нажимая стрелки «вверх» или «вниз», или подтвердить предварительно установленную при запуске температуру 37 °C (98,6 °F)</p>
<p>GRADIENT VARIABLE (Переменный градиент) OFFSET xxY (Перепад xxY)*</p>	<p>* (xxx представляет собой значение температуры, а Y — шкалу Цельсия или Фаренгейта.) Это сообщение отображается при первом нажатии кнопки GRADIENT VARIABLE (Переменный градиент), когда пользователь настраивает систему BLANKETROL III на работу в РЕЖИМЕ ПЕРЕМЕННОГО ГРАДИЕНТА. Когда на дисплее отображается это сообщение, пользователь может отрегулировать значение переменной градиентного перепада</p>
<p>HIGH LIMIT (Верхний предел) REMOVE FROM SERVICE (Выведите из эксплуатации)</p>	<p>Это сообщение появляется при активации условия верхнего предела вследствие того, что вода в системе BLANKETROL III достигла максимальной температуры 44,0 °C ± 2 °C (111,2 °F ± 3,6 °F). Пока отображается это сообщение, звучит сигнал тревоги, а нагреватель и насос отключаются. Этот сигнал тревоги невозможно отключить кнопкой отключения сигнала тревоги. Это сообщение будет отображаться и сигнал тревоги будет звучать, пока аппарат не будет выключен с помощью переключателя ON/OFF (Вкл/выкл) или шнур питания не будет отсоединен от источника электропитания. Если аппарат будет выключен из розетки до нажатия переключателя ON/OFF (Вкл/выкл), активируется сигнал тревоги сбоя питания и загорится светодиодный индикатор сбоя питания. При повторном включении аппарата снова появится это сообщение и зазвучит сигнал тревоги. Аппарат невозможно будет использовать до проведения обслуживания. В этой ситуации оба семисегментных дисплея (WATER (Вода) и PATIENT (Пациент)) погаснут. Обратитесь в отдел технического обслуживания компании GENTHERM</p>
<p>HIGH LIMIT (Верхний предел) REMOVE FROM SERVICE (Выведите из эксплуатации)</p>	<p>Это сообщение появляется в случае сбоя программного обеспечения, когда вода в системе BLANKETROL III достигает верхнего предела температуры 44,0 °C ± 2 °C (111,2 °F ± 3,6 °F), активируя независимую систему безопасности. Пока отображается это сообщение, звучит сигнал тревоги, а нагреватель и насос отключаются. Этот сигнал тревоги невозможно отключить кнопкой отключения сигнала тревоги. Это сообщение будет отображаться и сигнал тревоги будет звучать, пока аппарат не будет выключен с помощью переключателя ON/OFF (Вкл/выкл) или шнур питания не будет отсоединен от источника электропитания. Если аппарат будет выключен из розетки до нажатия переключателя ON/OFF (Вкл/выкл), активируется сигнал тревоги сбоя питания и загорится светодиодный индикатор сбоя питания. При повторном включении аппарата снова появится это сообщение и зазвучит сигнал тревоги. Аппарат невозможно будет использовать до проведения обслуживания. В этой ситуации оба семисегментных дисплея (WATER (Вода) и PATIENT (Пациент)) погаснут. Обратитесь в отдел технического обслуживания компании GENTHERM</p>
<p>SNAP DISC (Щелчковый диск) REMOVE FROM SERVICE (Выведите из эксплуатации)</p>	<p>Это сообщение появляется в случае размыкания или отсоединения диска термостата со щелчковым контактом или в случае повышения температуры резервуара выше 46 °C ± 2 °C (114,8 ± 3,6 °F), что вызывает отключение нагрева дисковым термостатом. Пока отображается это сообщение, на температурном дисплее PATIENT (Пациент) будет отображаться сообщение EE02**, будет звучать сигнал тревоги, а нагреватель и насос отключаются. Этот сигнал тревоги невозможно отключить кнопкой отключения сигнала тревоги. Это сообщение будет отображаться и сигнал тревоги будет звучать, пока аппарат не будет выключен с помощью переключателя ON/OFF (Вкл/выкл) или шнур питания не будет отсоединен от источника электропитания. Если аппарат будет выключен из розетки до нажатия переключателя ON/OFF (Вкл/выкл), активируется сигнал тревоги сбоя питания и загорится светодиодный индикатор сбоя питания. При повторном включении аппарата снова появятся только сообщения SNAP DISC (Щелчковый диск) и REMOVE FROM SERVICE (Выведите из эксплуатации) и зазвучит сигнал тревоги, даже в случае сброса диска. Аппарат невозможно будет использовать до проведения обслуживания. Обратитесь в отдел технического обслуживания компании GENTHERM.</p> <p>** Сообщение EE02 появляется, когда диск термостата со щелчковым контактом размыкается или отсоединяется</p>
<p>LOW LIMIT (Нижний предел) REMOVE FROM SERVICE (Выведите из эксплуатации)</p>	<p>Это сообщение появляется при активации условия нижнего предела вследствие того, что вода в системе BLANKETROL III достигла нижнего предела температуры 2,0 °C ± 2 °C (35,6 °F ± 3,6 °F). Пока отображается это сообщение, звучит сигнал тревоги, а компрессор и насос отключаются. Этот сигнал тревоги невозможно отключить кнопкой отключения сигнала тревоги. Это сообщение будет отображаться и сигнал тревоги будет звучать, пока аппарат не будет выключен с помощью переключателя ON/OFF (Вкл/выкл) или шнур питания не будет отсоединен от источника электропитания. Если аппарат будет выключен из розетки до нажатия переключателя ON/OFF (Вкл/выкл), активируется сигнал тревоги сбоя питания и загорится светодиодный индикатор сбоя питания. При повторном включении аппарата снова появится это сообщение и зазвучит сигнал тревоги. Аппарат невозможно будет использовать до проведения обслуживания. В этой ситуации оба семисегментных дисплея (WATER (Вода) и PATIENT (Пациент)) погаснут. Обратитесь в отдел технического обслуживания компании GENTHERM</p>
<p>LOW LIMIT (Нижний предел) REMOVE FROM SERVICE (Выведите из эксплуатации)</p>	<p>Это сообщение появляется в случае сбоя программного обеспечения, когда вода в системе BLANKETROL III достигает нижнего предела температуры 2,0 °C ± 2 °C (35,6 °F ± 3,6 °F), активируя независимую систему безопасности. Пока отображается это сообщение, звучит сигнал тревоги, а компрессор и насос</p>

	<p>отключаются. Этот сигнал тревоги невозможно отключить кнопкой отключения сигнала тревоги. Это сообщение будет отображаться и сигнал тревоги будет звучать, пока аппарат не будет выключен с помощью переключателя ON/OFF (Вкл/выкл) или шнур питания не будет отсоединен от источника электропитания. Если аппарат будет выключен из розетки до нажатия переключателя ON/OFF (Вкл/выкл), активируется сигнал тревоги сбоя питания и загорится светодиодный индикатор сбоя питания. При повторном включении аппарата снова появится это сообщение и зазвучит сигнал тревоги. Аппарат невозможно будет использовать до проведения обслуживания. В этой ситуации оба семисегментных дисплея (WATER (Вода) и PATIENT (Пациент)) погаснут. Обратитесь в отдел технического обслуживания компании GENTHERM</p>
<p>EE01 REMOVE FROM SERVICE (Выведите из эксплуатации)</p>	<p>Это сообщение появляется, когда на температурном дисплее PATIENT (Пациент) отображается сообщение EE01. Оба сообщения появляются, когда резервный процессор не соглашается с основным процессором. Пока отображаются оба сообщения, звучит сигнал тревоги, а нагреватель, компрессор и насос отключаются. Этот сигнал тревоги невозможно отключить кнопкой отключения сигнала тревоги. Оба сообщения будут отображаться и сигнал тревоги будет звучать, пока аппарат не будет выключен с помощью переключателя ON/OFF (Вкл/выкл) или шнур питания не будет отсоединен от источника электропитания. Если аппарат будет выключен из розетки до нажатия переключателя ON/OFF (Вкл/выкл), активируется сигнал тревоги сбоя питания и загорится светодиодный индикатор сбоя питания. При повторном включении аппарата снова появятся только сообщения EE01 и REMOVE FROM SERVICE (Выведите из эксплуатации) на дисплее состояния и зазвучит сигнал тревоги. Аппарат невозможно будет использовать до проведения обслуживания. Обратитесь в отдел технического обслуживания компании GENTHERM</p>
<p>SENSOR FAULT (Неисправность датчика) REMOVE FROM SERVICE (Выведите из эксплуатации)</p>	<p>Это сообщение отображается в случае размыкания или короткого замыкания датчика температуры воды. Будет звучать сигнал тревоги и это сообщение будет отображаться, пока шнур питания не будет отсоединен от источника электропитания. Аппарат невозможно будет использовать до проведения обслуживания. Пока отображается это сообщение, звучит сигнал тревоги, а нагреватель, компрессор и насос отключаются. Этот сигнал тревоги невозможно отключить кнопкой отключения сигнала тревоги. В этой ситуации оба семисегментных дисплея (WATER (Вода) и PATIENT (Пациент)) погаснут. Это сообщение также будет отображаться, если температура ВОДЫ выйдет за пределы диапазона доступных показаний температуры, 0–52,0 °C (32–125,6 °F). Обратитесь в отдел технического обслуживания компании GENTHERM</p>
<p>CHECK PROBE (Проверьте зонд)</p>	<p>Это сообщение отображается для оповещения оператора о необходимости проверить зонд. Примеры таких ситуаций указаны далее.</p> <ol style="list-style-type: none"> 1. Это сообщение отображается, если зонд работает за пределами нормального рабочего диапазона 30,0–43,5 °C (86–110,3 °F) в любом из автоматических режимов. 2. Если зонд не подключен к разъему на 0,6 см (1/4 дюйма) до нажатия кнопки любого из автоматических режимов. 3. Если зонд отделился от пациента. 4. Если температура ПАЦИЕНТА падает ниже 30 °C (86 °F). 5. Если температура ПАЦИЕНТА выше 43,5 °C (110,3 °F). 6. Если зонд неисправен или открыт. 7. Если к разъему на 0,6 см (1/4 дюйма) подключен не зонд серии 400, а другой зонд. <p>При отображении этого сообщения звучит сигнал тревоги и аппарат выключается. Оператор может отключить сигнал тревоги, нажав кнопку SILENCE ALARM (Отключение сигнала тревоги). После отключения сигнала тревоги и проверки зонда оператору необходимо нажать кнопку TEMP SET (Настройка температуры) для продолжения работы; в противном случае на дисплее состояния продолжит отображаться сообщение CHECK PROBE (Проверьте зонд). У оператора есть 5 минут на исправление проблемы с зондом. Если по истечении этого времени проблема не будет устранена, система снова подаст сигнал тревоги, даже если ранее была нажата кнопка SILENCE ALARM (Отключение сигнала тревоги).</p> <p>В РЕЖИМЕ ТОЛЬКО МОНИТОРИНГА сообщение CHECK PROBE (Проверьте зонд) отображается, если:</p> <ol style="list-style-type: none"> 1. Температура выходит за пределы диапазона 10,0–50,0 °C (50–122,0 °F). Зазвучит сигнал тревоги, который нельзя отключить. Дисплей пациента погаснет. Если температура вернется в допустимый диапазон, аппарат должен возобновить работу в РЕЖИМЕ ТОЛЬКО МОНИТОРИНГА. <p>В РЕЖИМЕ РУЧНОГО УПРАВЛЕНИЯ выход показаний зонда за пределы допустимого диапазона приведет к тому, что дисплей PATIENT (Пациент) погаснет, но аппарат продолжит работу без сообщения об ошибке. Если температура вернется в допустимый диапазон, дисплей PATIENT (Пациент) должен снова включиться</p>
<p>BAD PROBE (Неисправный зонд)</p>	<p>Это сообщение появляется, если при работе в любом из трех автоматических режимов зонд для пациента указывает только на короткое замыкание в цепи зонда.</p>

	<p>При отображении этого сообщения звучит сигнал тревоги и аппарат выключается. Этот сигнал тревоги можно отключить, нажав кнопку SILENCE ALARM (Отключение сигнала тревоги). После этого у оператора есть 5 минут на исправление проблемы с зондом. Если по истечении этого времени условие не будет исправлено, система снова подаст сигнал тревоги, даже если ранее была нажата кнопка SILENCE ALARM (Отключение сигнала тревоги). В этой ситуации оба семисегментных дисплея погаснут.)</p> <p>Если неисправность зонда для пациента возникнет во время работы в <i>режиме РУЧНОГО УПРАВЛЕНИЯ</i>, система нагрева/охлаждения продолжит работать, но семисегментный дисплей PATIENT (Пациент) погаснет.</p> <p>Если неисправность зонда для пациента возникнет во время работы в <i>РЕЖИМЕ ТОЛЬКО МОНИТОРИНГА</i>, отобразится сообщение BAD PROBE (Неисправный зонд), зазвучит сигнал тревоги и температурный дисплей PATIENT (Пациент) погаснет. Звуковой сигнал тревоги можно отключить, нажав кнопку SILENCE ALARM (Отключение сигнала тревоги). После этого у оператора есть 5 минут на исправление проблемы с зондом. Если по истечении этого времени условие не будет исправлено, система снова подаст сигнал тревоги, даже если ранее была нажата кнопка SILENCE ALARM (Отключение сигнала тревоги). Подсоединение рабочего зонда в допустимом диапазоне должно убрать сообщение об ошибке и вернуть аппарат к штатной работе в <i>режиме ТОЛЬКО МОНИТОРИНГА</i></p>
<p>LOW WATER (НИЗКИЙ УРОВЕНЬ ВОДЫ)</p>	<p>Это сообщение появляется, когда поплавковое реле определяет, что уровень воды в резервуаре находится ниже заданного уровня, или когда поплавковое реле неисправно. Звучит сигнал тревоги, семисегментные дисплеи гаснут, светодиодный индикатор с символом низкого уровня воды начинает мигать, а нагреватель, компрессор и насос отключаются. На ЖК-дисплее в виде бегущей строки будет отображаться сообщение LOW WATER (НИЗКИЙ УРОВЕНЬ ВОДЫ) в течение 5 секунд, затем сообщение REPLENISH RESERVOIR (Пополните резервуар) в течение 5 секунд, затем сообщение PRESS Δ TO CONTINUE (Для продолжения нажмите Δ), которые будут сменять друг друга, пока не будет нажата кнопка увеличения. Оператор может отключить сигнал тревоги, нажав кнопку SILENCE ALARM (Отключение сигнала тревоги). Устранить проблему можно также добавлением воды в резервуар, чтобы она достигла необходимого уровня, и нажатием кнопки увеличения для удаления сообщений LOW WATER (Низкий уровень воды) и PRESS Δ TO CONTINUE (Для продолжения нажмите Δ). Когда проблема, вызвавшая сообщение LOW WATER (Низкий уровень воды), будет устранена, сообщение на дисплее состояния изменится на CHECK SETPT (Проверьте заданное значение). Сигнал тревоги по-прежнему должен звучать. Для продолжения работы оператору необходимо еще раз выполнить процедуру выбора режима работы. Если оператор отключит сигнал тревоги, у него будет 5 минут на добавление воды. Если по истечении этого времени проблема не будет устранена, система снова подаст сигнал тревоги, даже если ранее была нажата кнопка SILENCE ALARM (Отключение сигнала тревоги)</p>
<p>LOW FLOW (Низкая скорость потока)</p>	<p>Это сообщение отображается, когда скорость потока воды из аппарата в термоодеяло падает ниже 6 ± 3 галлона в час после того, как ранее была обнаружена допустимая скорость потока. Одновременно с появлением этого сообщения звучит сигнал тревоги. Оператор может отключить сигнал тревоги, нажав кнопку SILENCE ALARM (Отключение сигнала тревоги). У оператора есть 5 минут на исправление проблемы. Если по истечении этого времени проблема не будет устранена, система снова подаст сигнал тревоги, даже если ранее была нажата кнопка SILENCE ALARM (Отключение сигнала тревоги). Проблема также будет устранена, если скорость потока превысит 6 ± 3 галлона в час</p>
<p>CHECK FLOW SWITCH (Проверьте реле потока)</p>	<p>Это сообщение будет отображаться после проверки индикаторов, если реле потока будет закрыто после первоначального включения питания аппарата. Это происходит по причине заклинивания реле потока. В течение 30 секунд будет непрерывно звучать сигнал тревоги. По истечении 30 секунд сообщение исчезнет и сигнал тревоги перестанет звучать. Нажатие кнопки SILENCE ALARM (Отключение сигнала тревоги) во время звучания сигнала тревоги отключит сигнал тревоги и удалит сообщение. Аппарат с неисправным реле потока по-прежнему работоспособен; однако в случае блокировки потока через термоодеяло сигнал тревоги LOW FLOW (Низкая скорость потока) не будет звучать</p>
<p>PM REQUIRED (Требуется профилактическое техобслуживание)</p>	<p>Это сообщение будет отображаться по истечении 500 часов работы с момента последнего сброса счетчика (500 часов). Это сообщение будет отображаться только в течение 5 секунд при включении.</p> <p>Примечание. Сбрасывать счетчик 500 часов после проведения профилактического технического обслуживания могут только квалифицированные технические специалисты по обслуживанию медицинского оборудования, сертифицированные технические специалисты по биомедицинской электронике или сертифицированные клинические инженеры</p>

TOTAL HOURS (Общее время)	В этом сообщении отображается общее количество часов работы. Для отображения этого сообщения одновременно нажмите кнопки увеличения и уменьшения
HOURS UNTIL SERVICE (Время до обслуживания)	<p>В этом сообщении отображается количество часов работы, оставшееся до следующего требуемого профилактического технического обслуживания. Для отображения этого сообщения одновременно нажмите кнопки SILENCE ALARM (Отключение сигнала тревоги) и TEMP SET (Настройка температуры).</p> <p>Примечание.</p> <ol style="list-style-type: none">1. Техническое обслуживание следует проводить по меньшей мере раз в квартал или при получении уведомления о необходимости профилактического технического обслуживания после 500 часов работы, в зависимости от того, что наступит раньше.2. Сбрасывать счетчик времени до обслуживания после проведения профилактического технического обслуживания могут только квалифицированные технические специалисты по обслуживанию медицинского оборудования, сертифицированные технические специалисты по биомедицинской электронике или сертифицированные клинические инженеры
UNDER TEST (Выполняется проверка)	Это сообщение отображается во время проверки аппарата при проведении профилактического технического обслуживания

РАЗДЕЛ 4. ОБЩЕЕ ТЕХНИЧЕСКОЕ ОБСЛУЖИВАНИЕ СИСТЕМЫ BLANKETROL III

4-1. ВВЕДЕНИЕ

Некоторые действия относятся и к техническому, и к сервисному обслуживанию. Под «техническим обслуживанием» в основном понимаются действия, не требующие помощи сертифицированного техника. Техническое обслуживание может выполнять медицинский персонал или другие лица, прошедшие обучение.

К техническому обслуживанию относятся следующие действия:

1. Осмотр, очистка и дезинфекция внешних поверхностей.
2. Добавление и замена воды.
3. Замена шлангов.
4. Очистка шлангов, одеял.
5. Слив жидкости из резервуаров.

Под «сервисным обслуживанием» понимаются действия, которые выполняются квалифицированным техником по обслуживанию медицинского оборудования, сертифицированным техником по электронному биомедицинскому оборудованию или сертифицированным клиническим инженером. К сервисному обслуживанию относятся следующие действия:

1. Замена оборудования или отдельных деталей.
2. Ремонтные работы.
3. Проверка системы.
4. Очистка и дезинфекция резервуаров воды.
5. Замена шлангов (подачи воздуха, воды), кабелей и других принадлежностей.

Для системы BLANKETROL III необходимо проводить плановую очистку и техническое обслуживание, а также профилактическое техническое обслуживание.

Наладка, ремонт и (или) обслуживание системы BLANKETROL III квалифицированными специалистами по обслуживанию / техническими специалистами **не** аннулирует гарантию на аппарат.

После проведения технического обслуживания квалифицированный технический специалист по обслуживанию медицинского оборудования, сертифицированный технический специалист по биомедицинской электронике или сертифицированный клинический инженер должен сбросить счетчик PM Required (Требуется профилактическое техобслуживание) / HOURS UNTIL SERVICE (Время до обслуживания) обратно на значение «500». См. *руководство по эксплуатации и техническому обслуживанию*.

4-2. ВНЕШНЕЕ ОБСЛУЖИВАНИЕ СИСТЕМЫ BLANKETROL III — ИНСТРУКЦИИ ПО ОЧИСТКЕ

Аппарат BLANKETROL III изготовлен из стали с порошковым покрытием с пластиковой верхней панелью, которую следует ежеквартально очищать водой с мягким моющим раствором. Для очистки и дезинфекции всегда используйте традиционные одобренные больницей местные чистящие и дезинфицирующие средства для оборудования, не содержащие спирта. Не используйте спирт и другие сильнодействующие неразбавленные дезинфицирующие средства. Их использование может привести к коррозии наружной поверхности устройства. Тщательно протрите устройство влажной тканью, чтобы удалить все остатки моющих растворов.

Раздел «Очистка внешних поверхностей»

- «Данная процедура очистки внешних поверхностей была утверждена при использовании одноразовых отбеливающих бактерицидных салфеток PDI Sani-Cloth®».

Раздел «Дезинфекция внешних поверхностей»

- «Данная процедура дезинфекции внешних поверхностей была утверждена при использовании одноразовых отбеливающих бактерицидных салфеток PDI Sani-Cloth®».

Альтернативное средство: отбеливающие салфетки для очистки/дезинфекции медицинских изделий с 0,63 % гипохлорита натрия; ARTG 335509, 332716

4-3. ТЕХНИЧЕСКОЕ ОБСЛУЖИВАНИЕ РЕЗЕРВУАРА ДЛЯ ВОДЫ

Резервуар с двумя отсеками вмещает приблизительно 7,6 литра (2 галлона) стерильной воды или воды, пропущенной через фильтр с размером пор не более 0,22 микрона, которая остается в аппарате между периодами использования. Резервуар для воды следует ежеквартально сливать и наполнять заново. К аппарату подсоединяют сливной шланг, входящий в комплект поставки аппарата, и выкачивают воду из аппарата. Когда зазвучит сигнал тревоги LOW WATER (Низкий уровень воды), остатки воды сливаются под действием силы тяжести. После этого в резервуар заливают стерильную воду или воду, пропущенную через фильтр с размером пор не более 0,22 микрона.

ПРИМЕЧАНИЕ. ЗАПРЕЩАЕТСЯ ИСПОЛЬЗОВАТЬ ДЕИОНИЗИРОВАННУЮ ВОДУ, ДИСТИЛЛИРОВАННУЮ ВОДУ И СПИРТ.

По меньшей мере раз в квартал необходимо проводить ПРОЦЕДУРУ ДЕЗИНФЕКЦИИ ЖИДКОСТНОГО КОНТУРА / СУХОГО ХРАНЕНИЯ (см. руководство по эксплуатации и техническому обслуживанию).

Примечание. Данная процедура обработки внутренних поверхностей была утверждена при использовании отбеливающего раствора Clorox (гипохлорит натрия 8,25 % об./об.).

Альтернативное средство для очистки внутренних поверхностей: отбеливающий раствор Clorox; ARTG 405627

ПРЕДОСТЕРЕЖЕНИЕ	
•	Для обеспечения безопасности при обращении с химическими реактивами и их использовании соблюдайте указания производителя.
•	Не следует использовать методы очистки или обеззараживания, отличные от рекомендованных компанией GENTHERM, без предварительной консультации с компанией GENTHERM относительно безопасности этих методов для оборудования.
•	Всегда сливайте воду из системы BLANKETROL III в канализацию, так как в воде могут содержаться органические загрязняющие вещества .

Таблица параметров циркуляции для химической очистки

УСТРОЙСТВО	РЕЖИМ	ТЕМПЕРАТУРА	ДЛИТЕЛЬНОСТЬ
BLANKETROL III	Нагрев	38 °C	5 минут

**ПРОЦЕДУРА ДЕЗИНФЕКЦИИ КОНТУРА ЦИРКУЛЯЦИИ ЖИДКОСТИ И СУХОГО ХРАНЕНИЯ
для устройств с циркуляцией воды с использованием бытового отбеливателя**

Необходимые инструменты и материалы:

сливные шланги и/или муфты шлангов, бытовой отбеливатель, стерильная вода или вода, пропущенная через фильтр с размером ячейки не более 0,22 микрона, и подходящий источник переменного тока

Приведенная ниже процедура используется для дезинфекции контура циркуляции жидкости.

ПРОЦЕДУРА:

- Слейте воду из резервуара в соответствии с инструкциями, содержащимися в разделе 4-3.1.
- Выключите** устройство (**переведите выключатель в положение «О»**).
- Залейте в резервуар необходимое количество бытового отбеливателя в соответствии со следующей таблицей.

УСТРОЙСТВО	ОТБЕЛИВАТЕЛЬ	ВОДА
BLANKETROL III	227 миллилитров	7,6 литра

- Залейте в резервуар теплую стерильную воду или воду, пропущенную через фильтр с размером ячейки не более 0,22 микрона.
- Включите устройство и проведите очистку в соответствии с таблицей параметров циркуляции для химической очистки (ЦХО) (см. выше).
Примечание. Продолжительность, указанная в таблице ЦХО, отсчитывается с момента, когда циркулирующая вода достигает температуры, указанной в таблице ЦХО.
- Слейте воду в соответствии с инструкциями шага 1.
- Промойте устройство 3 (три) раза в соответствии с инструкциями шагов 4–6. Не забудьте, что на этом этапе бытовой отбеливатель (гипохлорит натрия) не применяется.
- После третьей промывки слейте воду из устройства и залейте в резервуар стерильную воду или воду, пропущенную через фильтр с размером ячейки не более 0,22 микрона, и запустите циркуляцию.
- Проверьте уровень pH воды с помощью индикаторной бумаги или другим методом, чтобы убедиться в отсутствии отбеливателя. В случае обнаружения отбеливателя повторите шаги 4–6.
- Продолжайте заливать в резервуар стерильную воду или воду, пропущенную через фильтр с размером ячейки не более 0,22 микрона.
- Если устройство планируется **поместить на сухое хранение**, выполните следующие шаги.
- Когда вся жидкость будет слита из устройства, отсоедините сливные шланги и вытрите устройство насухо.
- Теперь устройство готово к хранению.
- Задокументируйте техническое обслуживание устройства.

Когда потребуется вернуть устройство в работу, заполните резервуар(ы) стерильной водой или водой, пропущенной через фильтр с размером ячейки не более 0,22 микрона. Выполните все проверки, описанные в соответствующем руководстве.

**ПРОЦЕДУРА ДЕЗИНФЕКЦИИ КОНТУРА ЦИРКУЛЯЦИИ ЖИДКОСТИ И СУХОГО ХРАНЕНИЯ
для устройств с циркуляцией воды с использованием получившего маркировку CE средства Gigasept FF
(производитель — компания Schulke & Mayr) (обратитесь к местному поставщику чистящих средств)
(средство Gigasept FF не поставляется в США)**

Приведенная ниже процедура используется для дезинфекции контура циркуляции жидкости. Необходимые инструменты и материалы: подходящие сливные шланги и/или муфты шлангов, средство Gigasept FF, стерильная

вода или вода, пропущенная через фильтр с размером ячейки не более 0,22 микрона, и подходящий источник переменного тока

ПРОЦЕДУРА:

1. Слейте воду из резервуара в соответствии с инструкциями, содержащимися в разделе 4-3.1.
2. **Выключите устройство (переведите выключатель в положение «О»).**
3. Залейте в резервуар необходимое количество средства Gigasept FF в соответствии со следующей таблицей.

УСТРОЙСТВО	Gigasept FF	ВОДА	ДЛИТЕЛЬНОСТЬ
BLANKETROL III	800 миллилитров	7,6 литра	15 минут

4. Залейте в резервуар необходимое количество воды в соответствии с приведенной выше таблицей.
5. Включите устройство и запустите циркуляцию в режиме нагрева при 38 °C на 15 минут.
Примечание. Отсчет 15 минут начинается только после того, как температура воды достигнет 38 °C.
6. Слейте воду в соответствии с инструкциями шага 1.
7. Промойте устройство стерильной водой или водой, пропущенной через фильтр с размером ячейки не более 0,22 микрона, 3 (три) раза в соответствии с инструкциями шагов 4–6. **Не забудьте, что на этом этапе средство Gigasept FF не применяется.**
8. После третьей промывки слейте воду из устройства и залейте в резервуар стерильную воду или воду, пропущенную через фильтр с размером ячейки не более 0,22 микрона, и запустите циркуляцию.
9. Проверьте уровень pH воды с помощью индикаторной бумаги или другим методом, чтобы убедиться в отсутствии средства Gigasept FF. В случае обнаружения средства Gigasept FF повторите шаги 4–6.
10. Если необходимо **вернуть устройство в работу**, заполните резервуар(ы) стерильной водой или водой, пропущенной через фильтр с размером ячейки не более 0,22 микрона.
11. Если устройство планируется **поместить на сухое хранение**, выполните следующие шаги.
12. Когда вся жидкость будет слита из устройства, отсоедините сливные шланги и вытрите устройство насухо.
13. Теперь устройство готово к хранению.
14. Задokumentируйте техническое обслуживание устройства.

**ПРОЦЕДУРА ДЕЗИНФЕКЦИИ КОНТУРА ЦИРКУЛЯЦИИ ЖИДКОСТИ И СУХОГО ХРАНЕНИЯ
для устройств с циркуляцией воды с использованием получившего маркировку SE средства Maranon H
(производитель — компания Ecolab) (обратитесь к местному поставщику чистящих средств)
(средство Maranon H не поставляется в США)**

Приведенная ниже процедура используется для дезинфекции контура циркуляции жидкости. Необходимые инструменты и материалы: подходящие сливные шланги и/или муфты шлангов, средство Maranon H, стерильная вода или вода, пропущенная через фильтр с размером ячейки не более 0,22 микрона, и подходящий источник переменного тока

ПРОЦЕДУРА:

1. Слейте воду из резервуара в соответствии с инструкциями, содержащимися в разделе 4-3.1.
2. **Выключите устройство (переведите выключатель в положение «О»).**
3. Залейте в резервуар необходимое количество средства Maranon H в соответствии со следующей таблицей.

УСТРОЙСТВО	MARANON H	ВОДА
BLANKETROL III	227 миллилитров	7,6 литра

4. Залейте в резервуар необходимое количество воды в соответствии с приведенной выше таблицей.
5. Включите устройство и проведите очистку в соответствии с таблицей параметров циркуляции для химической очистки (ЦХО) (см. выше).
Примечание. Продолжительность, указанная в таблице ЦХО, отсчитывается с момента, когда циркулирующая вода достигает температуры, указанной в таблице ЦХО.
6. Слейте воду в соответствии с инструкциями шага 1.
7. Промойте устройство стерильной водой или водой, пропущенной через фильтр с размером ячейки не более 0,22 микрона, 3 (три) раза в соответствии с инструкциями шагов 4–6. **Не забудьте, что на этом этапе средство Maranon H не применяется.**
8. После третьей промывки слейте воду из устройства и залейте в резервуар стерильную воду или воду, пропущенную через фильтр с размером ячейки не более 0,22 микрона, и запустите циркуляцию.

9. Проверьте уровень pH воды с помощью индикаторной бумаги или другим методом, чтобы убедиться в отсутствии средства Mangan H. В случае обнаружения средства Mangan H повторите шаги 4–6.
10. Если необходимо **вернуть устройство в работу**, заполните резервуар(ы) стерильной водой или водой, пропущенной через фильтр с размером ячейки не более 0,22 микрона.
11. Если устройство планируется **поместить на сухое хранение**, выполните следующие шаги.
12. Когда вся жидкость будет слита из устройства, отсоедините сливные шланги и вытрите устройство насухо.
13. Теперь устройство готово к хранению.
14. Задокументируйте техническое обслуживание устройства.

4-3.1. Слив воды из резервуара

- A. Подготовьте следующее:
 1. Пустая емкость для слива воды, вмещающая не менее 3 галлонов (11,4 литра).
 2. Сливной шланг с охватывающей муфтой быстроразъемного соединения, который обычно находится во встроенном ящике для хранения.
 3. Стерильная вода или вода, пропущенная через фильтр с размером ячейки не более 0,22 микрона, объемом 2 галлона (7,6 литра) для заполнения резервуара.
- B. Опустите сливной конец шланга в емкость, вмещающую 3 галлона (11,4 литра). Установите эту емкость на пол, чтобы вода из шланга стекала вниз.
- C. Подключите охватывающую муфту сливного шланга к любой охватываемой муфте для выпуска воды, расположенной на устройстве справа.
 1. Сдвиньте назад кольцо охватывающей муфты.
 2. Наденьте охватывающую муфту на ответную часть.
 3. Отпустите кольцо охватывающей муфты, чтобы муфта встала на место со щелчком.
- D. Включите вилку в розетку с заземляющим контактом, разрешенную для использования в медицинских учреждениях.
- E. Переведите выключатель питания в положение «I».
- F. Нажмите кнопку TEMP SET (УСТАНОВКА ТЕМПЕРАТУРЫ).
- G. Нажмите кнопку MANUAL CONTROL (РУЧНОЙ КОНТРОЛЬ).

Вода будет выкачиваться в емкость для слива, пока в резервуаре не останется приблизительно ½ галлона (1,9 литра) воды. На дисплее состояния начнет мигать сообщение LOW WATER (НИЗКИЙ УРОВЕНЬ ВОДЫ) и включится аварийный звуковой сигнал. Устройство будет выключено, но вода будет продолжать стекать в емкость для слива самотеком.
- H. Нажмите кнопку SILENCE ALARM (ОТКЛЮЧЕНИЕ АВАРИЙНОГО СИГНАЛА).
- I. Переведите выключатель питания в положение «O».
- J. Отключите кабель питания системы от источника питания.
- K. Когда вся жидкость будет слита из устройства, отсоедините сливной шланг, вытрите устройство и храните в сухом помещении без дезинфекции. (Спецификации условий хранения см. в разделе 7.)
- L. Утилизируйте воду, слитую из устройства.
- M. При необходимости проведения другого ремонта или обслуживания обратитесь к соответствующим разделам, например к разделу по замене фильтра для воды. Если другие процедуры не требуются, заполните резервуар (см. раздел 4-3.2.)

4-3.2. Наполнение резервуара

- A. Убедитесь, что сливной шланг отсоединен.
- B. Поднимите крышку заливного отверстия для воды и постепенно налейте в резервуар приблизительно 7,6 литра (2 галлона) стерильной воды или воды, пропущенной через фильтр с размером пор не более 0,22 микрона (ЗАПРЕЩАЕТСЯ ИСПОЛЬЗОВАТЬ СПИРТ, ВОДОПРОВОДНУЮ ВОДУ, ДИСТИЛЛИРОВАННУЮ ВОДУ И ДИЕЦИОНИЗИРОВАННУЮ ВОДУ).
- C. Прекратите наливать воду, когда ее уровень дойдет до сетчатого фильтра, видимого в нижней части заливного отверстия для воды.
- D. Продолжите работу в штатном режиме; обязательно проверьте уровень воды перед запуском.

4-4. ТЕХНИЧЕСКОЕ ОБСЛУЖИВАНИЕ ТЕРМОДЕЯЛ ДЛЯ УПРАВЛЯЕМОЙ ГИПЕР-И ГИПОТЕРМИИ

В этом разделе приведены сведения об общих процедурах технического обслуживания многоразовых и одноразовых термоодеял. Общие процедуры технического обслуживания включают очистку, опорожнение и хранение термоодеял.

4-4.1 Многоразовые термоодеяла

Многоразовые термоодеяла Gentherm изготовлены из биосовместимого полиуретана/уретана. Пятна и загрязнения можно вытереть слабым мыльным раствором. Для очистки и дезинфекции всегда используйте традиционные одобренные больницей местные чистящие и дезинфицирующие средства, не содержащие спирта. Не используйте спирт и другие сильнодействующие неразбавленные дезинфицирующие средства. Их использование может привести к коррозии наружной поверхности устройства. Тщательно промойте изделие чистой водой, чтобы удалить все остатки моющих растворов. **ЗАПРЕЩЕНО** проводить стерилизацию газом и автоклавирование для очистки и дезинфекции термоодеял. Чтобы слить воду из многоразовых термоодеял, просто отключите питание аппарата или прекратите работу в ручном или автоматическом режиме и позвольте воде стечь из термоодеяла обратно в аппарат Blanketrol.

Для хранения термоодеял PLASTIPAD® свободно сверните шланг в центральной части термоодеяла. Сложите термоодеяло продольно в направлении центра на 1/3 слева и на 1/3 справа. Не складывайте термоодеяла поперек, поскольку это может привести к пережатию трубок.

Утилизируйте термоодеяла в соответствии с правилами/протоколом больницы/учреждения в отношении предметов, контактирующих с пациентом.

4-4.2. Одноразовые термоодеяла для использования у одного пациента

Процедуры технического обслуживания многоразовых термоодеял неприменимы к одноразовым термоодеялам для использования у одного пациента. Утилизируйте термоодеяла в соответствии с правилами/протоколом больницы/учреждения в отношении предметов, контактирующих с пациентом.

4-5. ТЕХНИЧЕСКОЕ ОБСЛУЖИВАНИЕ МНОГОРАЗОВЫХ ТЕРМИСТОРНЫХ ЗОНДОВ

Стандартный зонд серии 400 состоит из термисторного датчика температуры, заключенного в зонд и подсоединенного к экранированному электропроводу с изоляцией из ПВХ пластиката, на конце которого имеется телефонный штекер. Информация о температурных спецификациях, мерах предосторожности, техническом обслуживании и утилизации зондов приведена в прилагаемых к ним печатных материалах.

Как правило, их очищают влажной тканью и мягким моющим средством. Когда зонды не используются, из следует свободно свернуть и хранить при комнатной температуре. Запрещается кипятить и обрабатывать в автоклаве провод с изоляцией из ПВХ. Избегайте контакта с концентрированными ароматическими хлористыми, кетоновыми, эфирными или сложнэфирными растворителями.

ВНИМАНИЕ!

- **Запрещается** погружать зонды или соединительные кабели в жидкость. Несоблюдение этого требования может привести к повреждению зондов

При очистке или стерилизации с зондом следует обращаться аккуратно. Чрезмерное давление может растянуть изоляцию и (или) повредить внутренние провода. При высоких температурах ПВХ размягчается и может деформироваться от давления и натяжения. **ЗАПРЕЩАЕТСЯ ОБРАБАТЫВАТЬ В АВТОКЛАВЕ.**

Как и термоодеяла, утилизируйте зонды в соответствии с правилами/протоколом больницы/учреждения в отношении предметов, контактирующих с пациентом.

Подробная информация о процедурах технического обслуживания приведена в руководстве по эксплуатации и техническому обслуживанию.

4-6. УТИЛИЗАЦИЯ АППАРАТА BLANKETROL III




Медицинские устройства, контактирующие с пациентом, несут риск биологического заражения. При обычном использовании и выполнении надлежащих процедур очистки данное устройство не производит отходов или остатков. Следуйте местным государственным или больничным руководствам в отношении утилизации медицинских устройств в конце срока полезного использования.

РАЗДЕЛ 5. СПЕЦИФИКАЦИИ И СЕРТИФИКАЦИЯ СИСТЕМЫ BLANKETROL III

ХАРАКТЕРИСТИКИ СИСТЕМЫ BLANKETROL III, МОДЕЛЬ 233

ФИЗИЧЕСКИЕ		СИСТЕМА БЕЗОПАСНОСТИ	
Размеры	Ш 43,18 см × Г 43,18 см × В 95,25 см (Ш 17 дюймов × Г 17 дюймов × В 37,5 дюйма)	Максимальная настройка управления верхним пределом	42,0 °C (107,6 °F)
Масса	В пустом виде — 59,5 кг (131 фунт); транспортно-ропочная — 68,5 кг (151 фунт)	Предохранитель верхнего предела	44,0 °C ± 2,0 °C (111,2 °F ± 3,6 °F)
Материал корпуса	Сталь с порошковым покрытием с пластиковой верхней панелью. Разделенный резервуар. Нижний отвод воздуха. Встроенная ручка. Защитный бамперный брус. Отсек для хранения. Четыре блокировочных колесика на 10 см (4 дюйма) вертлюжного типа с разворотом на 360°	Второй резервный предохранитель верхнего предела	44,0 °C ± 2,0 °C (111,2 °F ± 3,6 °F)
Температура окружающей среды (во время использования)	От 15 °C до 30 °C (от 59 °F до 86 °F)	Дисковый термостат со щелчковым контактом	46,0 °C ± 2,0 °C (114,8 °F ± 3,6 °F)
Влажность окружающей среды (во время использования)	От 20 % до 60 %	Минимальная настройка управления нижним пределом	4,0 °C (39,2 °F)
Максимальная температура контактной поверхности	41 °C (105,8 °F)	Предохранитель нижнего предела	2,0 °C ± 2,0 °C (35,6 °F ± 3,6 °F)
ТЕРМИЧЕСКАЯ СИСТЕМА		Второй резервный предохранитель нижнего предела	2,0 °C ± 2,0 °C (35,6 °F ± 3,6 °F)
Компрессор	1/3 лошадиной силы	Сигнал тревоги при неисправности или смещении зонда	Звуковой и визуальный
Нагреватель	800 ватт	Сигнал тревоги при сбое первого и второго предохранителя верхнего и нижнего предела	Звуковой и визуальный
ПРИМЕЧАНИЕ. Максимальная ожидаемая скорость нагрева составляет приблизительно 3 °C (5,4 °F) в минуту. Максимальная ожидаемая скорость охлаждения составляет приблизительно 5,5 °C (9,9 °F) в минуту. Время нагревания с 23 °C ± 2 °C до 37 °C при подсоединенном термоодеяле составляет приблизительно 12 минут		Сигнал тревоги при низком уровне воды	Звуковой и визуальный
ЦИРКУЛЯЦИОННАЯ СИСТЕМА		Неисправность датчика температуры воды	Звуковой и визуальный
Разделенный на отсеки резервуар общей емкостью 7,5 литров (2 галлона). Быстроразъемные соединения с защитой от ошибок		Индикатор потока воды	Визуальный
ЭЛЕКТРИЧЕСКАЯ СИСТЕМА		Сигнал тревоги при низкой скорости потока	Звуковой и визуальный
Электрические характеристики		Сигнал тревоги при сбое датчика температуры воды	Звуковой и визуальный
115–127 В ± 10 %, 60 Гц, 10,2 ампер; 220–230 В ± 10 %, 50 Гц, 5,2 ампер			
Шнур питания	14/3 SJT (115 В), вилка, подходящая для оборудования медицинского назначения; стандартный европейский шнур (230 В)		
Ток утечки	Менее 300 мкА (115 В); менее 500 мкА (230 В).		
Автоматический выключатель	В переключателе питания		
Изоляция сети электропитания	Двухполюсный переключатель сети электропитания		

ХАРАКТЕРИСТИКИ СИСТЕМЫ BLANKETROL III, МОДЕЛЬ 233 (ПРОДОЛЖ.)

СИСТЕМА УПРАВЛЕНИЯ		СИСТЕМА УПРАВЛЕНИЯ (продолж.)	
<p>Микропроцессорное управление, переключатель питания «Выкл. — вкл.» с подсветкой, вывод показаний на цифровые светодиодные дисплеи, индикация сигналов тревоги, индикация режимов.</p>		<p>Тип дисплея Светодиодный</p>	
<p>Диапазон контроллера Температура воды</p>	<p>От 4 °C до 42 °C (от 39,2 °F до 107,6 °F)</p>	<p>Настройки температуры Температура воды 0,1 °C (0,1 °F) Температура пациента 0,1 °C (0,1 °F) Разъем на 0,6 см (¼ дюйма) для зонда для пациента Один Тип зонда Серия 400</p>	
<p>Температура пациента</p>	<p>От 30 °C до 40 °C (от 86 °F до 104 °F)</p>	<p>ТРЕБОВАНИЯ К ОКРУЖАЮЩЕЙ СРЕДЕ (во время хранения и транспортировки)</p> <p>Температура окружающей среды (транспортировка и хранение) От -40 °C до +50 °C (от -40 °F до +122 °F)</p> <p>Влажность (транспортировка и хранение) От 20 % до 95 %</p>	
<p>Точность отображения Температура воды</p>	<p>± 0,5 °C (± 1 °F) (измерено при 37 °C)</p>		
<p>Температура пациента</p>	<p>± 0,3 °C (± 0,5 °F)</p>	<p>ГАРАНТИЯ</p> <p>2 года на запчасти (сервисное обслуживание при условии возврата в компанию GENTHERM).</p> <p>Дополнительные гарантии могут быть предоставлены при покупке. Обратитесь в компанию GENTHERM.</p>	
<p>Диапазон отображения Температура воды</p>	<p>От 0 °C до 52 °C (от 32 °F до 126 °F)</p>		
<p>Температура пациента РУЧНОЕ УПРАВЛЕНИЕ</p>	<p>От 10 °C до 50,0 °C (от 50 °F до 122 °F)</p>		
<p>АВТОМАТИЧЕСКИЕ РЕЖИМЫ</p>	<p>От 30,0 °C до 43,5 °C (от 86,0 °F до 110,3 °F)</p>		
<p>ТОЛЬКО МОНИТОРИНГ</p>	<p>От 10,0 °C до 50,0 °C (от 50 °F до 122 °F)</p>		
<p>Срок службы Ожидаемый срок службы аппарата Blanketrol III модели 233 составляет 12 (двенадцать) лет от даты производства, если изделие не является предметом использования не по назначению, халатности, несчастных случаев или эксплуатации с нарушением правил, и при условии правильного использования по назначению и технического обслуживания согласно руководству по эксплуатации / техническому обслуживанию, поставляемому в комплекте с устройством</p>			
<p>КЛАССИФИКАЦИЯ</p> <p>Оборудование относится к классу I.</p> <p>Оборудование относится к типу BF.</p> <p>Термоодеяло представляет собой средство защиты пациента.</p>			
 			
<p>СЕРТИФИКАЦИЯ</p>			
 <p>16HV</p>		<p>MODEL 233 MEDICAL ELECTRICAL EQUIPMENT WITH RESPECT TO ELECTRIC SHOCK, FIRE AND MECHANICAL HAZARDS ONLY IN ACCORDANCE WITH UL60601-1, IEC60601-1, IEC60601-2-35, ASTM F2196-02, IEC60601-1-2, AND CAN/CSA-C22.2 No. 601.1</p>	

Таблицы далее приведены в целях выполнения требований стандарта
IEC 60601-1-2.

**ТАБЛИЦА 5-1. РЕКОМЕНДАЦИИ И ЗАЯВЛЕНИЕ ПРОИЗВОДИТЕЛЯ —
ЭЛЕКТРОМАГНИТНЫЕ ИЗЛУЧЕНИЯ**

Система BLANKETROL III, модель 233, предназначена для использования в указанной ниже электромагнитной среде. Покупатель или пользователь системы BLANKETROL III, модель 233, должен обеспечить ее использование в такой среде		
Испытание на излучение	Соответствие требованиям	Электромагнитная среда — рекомендации
РЧ-излучение CISPR 11	Группа 1	Система BLANKETROL III, модель 233, использует радиочастотную энергию только для внутренних функций. В связи с этим ее РЧ-излучения имеют очень низкую интенсивность и вряд ли будут вызывать помехи в находящемся поблизости электронном оборудовании
РЧ-излучение CISPR 11	Класс А	Система BLANKETROL III, модель 233, подходит для использования во всех учреждениях, кроме жилых помещений и помещений, которые напрямую подключены к низковольтной электросети общего пользования, питающей жилые здания
Эмиссия гармонических составляющих IEC 61000-3-2	Класс А	
Излучения от колебаний напряжения / фликкер-шума IEC 61000-3-3	Соответствует требованиям	


**ТАБЛИЦА 5-2. РЕКОМЕНДАЦИИ И ЗАЯВЛЕНИЕ ПРОИЗВОДИТЕЛЯ —
ЗАЩИТА ОТ ЭЛЕКТРОМАГНИТНЫХ ПОЛЕЙ**

Система BLANKETROL III, модель 233, предназначена для использования в указанной ниже электромагнитной среде. Покупатель или пользователь системы BLANKETROL III, модель 233, должен обеспечить ее использование в такой среде			
Испытание на помехоустойчивость	Уровень испытания по IEC 60601	Уровень соответствия требованиям	Электромагнитная среда — рекомендации
Электростатический разряд (ЭСР) IEC 61000-4-2	± 6 кВ (контакт) ± 8 кВ (воздух)	± 6 кВ (контакт) ± 8 кВ (воздух)	Полы должны быть деревянными, бетонными или покрытыми керамической плиткой. Если полы покрыты синтетическим материалом, относительная влажность должна составлять не менее 30 %
Быстрые электрические переходные процессы или всплески IEC 61000-4-4	± 2 кВ для линий электроснабжения ± 1 кВ для входных/выходных линий	± 2 кВ для линий электроснабжения ± 1 кВ для входных/выходных линий	Качество сетевого электроснабжения должно соответствовать требованиям к линиям электроснабжения для коммерческих или медицинских учреждений
Скачок напряжения IEC 61000-4-5	± 1 кВ (дифференциальный режим) ± 2 кВ (обычный режим)	± 1 кВ (дифференциальный режим) ± 2 кВ (обычный режим)	Качество сетевого электроснабжения должно соответствовать требованиям к линиям электроснабжения для коммерческих или медицинских учреждений
Падение, перерывы в подаче и изменение напряжения на входных линиях электроснабжения IEC 61000-4-11	< 5 % U_T (> 95 % падение в U_T) для 0,5 цикла 40 % U_T (60 % падение в U_T) для 5 циклов 70 % U_T (30 % падение в U_T) для 25 циклов < 5 % U_T (> 95 % падение в U_T) для 5 с	< 5 % U_T (> 95 % падение в U_T) для 0,5 цикла 40 % U_T (60 % падение в U_T) для 5 циклов 70 % U_T (30 % падение в U_T) для 25 циклов < 5 % U_T (> 95 % падение в U_T) для 5 с	Качество сетевого электроснабжения должно соответствовать требованиям к линиям электроснабжения для коммерческих или медицинских учреждений. Если пользователю системы BLANKETROL III, модель 233, необходимо обеспечить бесперебойную работу во время перепадов напряжения в сети, рекомендуется подключить систему BLANKETROL III, модель 233, к источнику бесперебойного электропитания или аккумулятору
Напряженность магнитного поля с частотой сети (50/60 Гц) IEC 61000-4-8	3 А/м	3 А/м	Напряженность магнитного поля с частотой электрической сети должна находиться на уровне, характерном для размещения в типичных условиях коммерческих или медицинских учреждений

Примечание. U_T — это напряжение сети переменного тока до применения уровня испытания

ТАБЛИЦА 5-3. РЕКОМЕНДАЦИИ И ЗАЯВЛЕНИЕ ПРОИЗВОДИТЕЛЯ — ЗАЩИТА ОТ ЭЛЕКТРОМАГНИТНЫХ ПОЛЕЙ

Система BLANKETROL III, модель 233, предназначена для использования в указанной ниже электромагнитной среде. Покупатель или пользователь системы BLANKETROL III, модель 233, должен обеспечить ее использование в такой среде

Испытание на помехоустойчивость	Уровень испытания по IEC 60601	Уровень соответствия требованиям	Электромагнитная среда — рекомендации
Наведенные радиоволны IEC 61000-4-6	3 В среднеквадр. напряжение От 150 кГц до 80 МГц	3 В среднеквадр. напряжение	Портативное и мобильное оборудование РЧ-связи не должно использоваться ближе к любой части системы BLANKETROL III, модель 233, включая кабели, чем рекомендуемый пространственный разнос, рассчитанный при помощи уравнения, применимого к частоте передатчика. Рекомендуемый пространственный разнос $d = 1,2\sqrt{P}$
Излучаемые радиоволны IEC 61000-4-3	3 В/м От 80 МГц до 2,5 ГГц	3 В/м	$d = 1,2\sqrt{P}$ от 80 МГц до 800 МГц $d = 2,3\sqrt{P}$ от 800 МГц до 2,5 ГГц Где P — максимальная выходная номинальная мощность передатчика в ваттах (Вт) в соответствии с информацией от производителя передатчика, а d — рекомендуемый пространственный разнос в метрах (м). Значения напряженности поля от фиксированных РЧ-передатчиков по результатам электромагнитного исследования объекта ^а должны быть меньше, чем требуемый нормами уровень в каждом частотном диапазоне ^б . Помехи могут возникать при нахождении по соседству оборудования, помеченного следующим символом: 

ПРИМЕЧАНИЕ 1. При частотах 80 МГц и 800 МГц применяется более высокочастотный диапазон.

ПРИМЕЧАНИЕ 2. Данные рекомендации могут относиться не ко всем ситуациям. На распространение электромагнитного излучения влияет поглощение и отражение от сооружений, объектов и людей

^а Значения напряженности поля от фиксированных передатчиков, например центральных станций для радиотелефонов (сотовых/беспроводных) и сухопутных систем мобильной радиосвязи, любительских радиостанций, радио- и телевидения в диапазонах АМ и FM, невозможно рассчитать теоретически с достаточной точностью. Для оценки электромагнитной среды в связи с присутствием фиксированных РЧ-передатчиков следует рассмотреть вопрос о проведении электромагнитного исследования объекта. Если измеренные значения напряженности поля в месте использования системы BLANKETROL III, модель 233, превышают требуемый нормами уровень РЧ-излучения, упомянутый выше, необходимо проверить систему BLANKETROL III, модель 233, на предмет нормальной работы. При обнаружении ненормальной работы могут потребоваться дополнительные меры, такие как переориентирование или перемещение системы BLANKETROL III, модель 233.

^б Для частот в диапазоне 150 кГц — 80 МГц значения напряженности поля должны быть ниже 3 В/м

ТАБЛИЦА 5-4. РЕКОМЕНДУЕМЫЕ ЗНАЧЕНИЯ ПРОСТРАНСТВЕННОГО РАЗНОСА МЕЖДУ ПОРТАТИВНЫМ И МОБИЛЬНЫМ ОБОРУДОВАНИЕМ РЧ-СВЯЗИ И СИСТЕМОЙ BLANKETROL III, МОДЕЛЬ 233

Система BLANKETROL III, модель 233, предназначена для использования в электромагнитной среде, в которой контролируются излучаемые РЧ-помехи. Покупатель или пользователь системы BLANKETROL III, модель 233, могут помочь предотвратить электромагнитные помехи, поддерживая минимальное расстояние между портативным и мобильным оборудованием (передатчиками) РЧ-связи и системой BLANKETROL III, модель 233, в соответствии с приведенными ниже рекомендациями, согласно максимальной выходной мощности оборудования связи

Номинальная максимальная выходная мощность передатчика Вт	Пространственный разнос в соответствии с частотой передатчика м		
	От 150 кГц до 80 МГц $d = 1,2\sqrt{P}$	От 80 до 800 МГц $d = 1,2\sqrt{P}$	От 800 МГц до 2,5 ГГц $d = 2,3\sqrt{P}$
0,01	0,12	0,12	0,23
0,1	0,38	0,38	0,73
1	1,2	1,2	2,3
10	3,8	3,8	7,3
100	12	12	23

Для передатчиков с рассчитанной максимальной выходной мощностью, не указанной выше, рекомендуемый пространственный разнос d в метрах (м) можно определить при помощи уравнения, примененного к частоте передатчика, где P — максимальная выходная номинальная мощность передатчика в ваттах (Вт) в соответствии с информацией от производителя передатчика.

Примечание 1. При частотах 80 и 800 МГц применяется пространственный разнос для более высокочастотного диапазона.

Примечание 2. Данные рекомендации могут относиться не ко всем ситуациям. На распространение электромагнитного излучения влияет поглощение и отражение от сооружений, объектов и людей.

Размещение заказов со всего мира

Телефон **1-800-989-7373**
 Факс **1-513-772-9119**
 Круглосуточная клиническая поддержка (США) 1-513-460-2038
 Поддержка по вопросам медицинских технологий .. 1-888-437-5608

GENTHERM



Gentherm Medical, LLC
12011 Mosteller Road
Cincinnati, OH 45241

Бесплатные звонки: 1-800-989-7373

www.gentherm.com

Факс: (513) 772-9119